

AGPtEK S05 防水 デジタル オーディオ プレーヤー取扱説明書

一、◎AGPtEK S05 防水 デジタル オーディオプレーヤーをお買い上げ頂きまして、ありがとうございました。

◎正しく安全にお使いいただくため、ご使用前に必ず取扱説明書をよくお読みください。

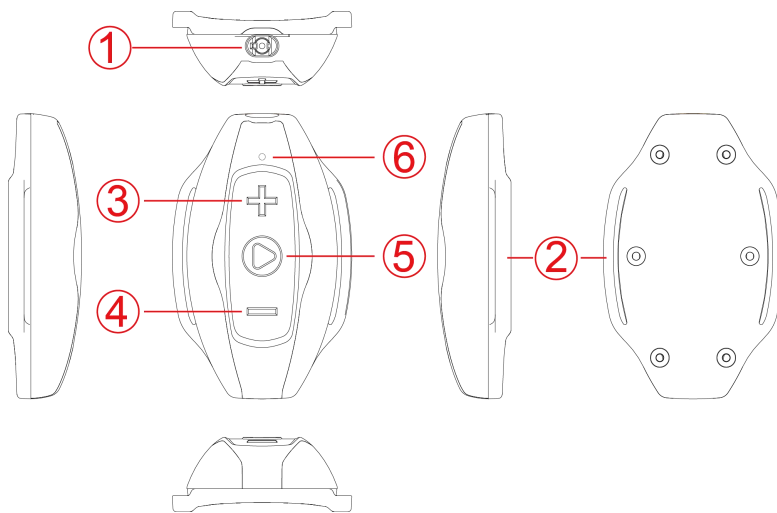
◎お読みになったあとはいつでも見られる所に大切に保管してください。


◎若し商品についてどのような問題と意見があれば、ご遠慮なく、linkingportjp@163.com と連絡してください。お客様のご意見を待ちして望んでいます。

二、最大ご存分に楽しむために、データをバックアップすることが推薦されます。万が一突発状況が発生した場合も存在あるかもしれません。お客様のミス操作とハードウェア損傷による、メモリ内容消失については、当社は責任を負いかねますので、予めご了承ください。

三、ご不当な修理や改造による故障及び損傷場合、無料修理、交換、返品させて頂きかねます。予めご了承ください。

各部名称



1. イヤホンジャック/USBジャック	イヤホン端子用:音楽を聴く/USBケーブル端子用:充電、ファイル転送
2. アームバンド穴	アーム/水泳眼鏡に装着。運動用に最高。
3. 次の曲/音量上げ	短く押すより、次の曲にします。長く押すより、音量上げます。
4. 前の曲/音量下げ	短く押すより、前の曲にします。長く押すより、音量下げます。
3&5. シャッフルモード	+ボタンと再生ボタン▶を同時に短く押すより、シャッフルモードを on/off にします。
5. 	<ul style="list-style-type: none"> -短く押すより、再生開始/一時停止 -長く押すより、本機器を電源 on(ライトが点滅する)/off(赤いライトが滅灯する)にします。 -リセット:本機器がフリーズになる場合は、10秒ぐらいで長押しより、リセットする。

6. LED 指示ライト	各種状態を指示する
--------------	-----------

LED 指示ライト説明:

状態	青 い ライト	赤い ライト	説明
ファイル 無し	オフ	遅く打 つ	赤いライトは5回で点滅する。その後、自動的に電源オフになります。
通常モード	遅く打つ	オフ	音楽リピートモードで、青いライトは遅く点滅する。
シャッフル モード	常にon	オフ	シャッフルモードでLEDライトは常に青いライトで維持する。
一時停止	オフ	常にon	LEDライトは常に赤いライトで維持する。5分時間後自動的に電源オフになります。
電源不足	常にon	速く打 つ	青いライトは常にon。赤いライトは早く点滅する。
充電中	打つ	打つ	充電中に青いライトと赤いライトは同時に点滅する。
充電完了	常にon	常にon	充電完了後、青いライトと赤いライトは常にon。

ファイル転送

本体で PC に接続すると [マイコンピュータ] の中に [リムーバブルディスク] というデバイスが来ています。その [リムーバブルディスク] を右クリックし、音楽ファイルがコピーします。ファイル転送完了後、本機器を外してください。パソコンと認識できない場合は、他の USB ケーブルを利用し接続してください。

充電

充電用 USB ケーブルを利用し、本器の 3.5mm 端子とパソコン接続します。

充電時間は約 1 時間半です。赤いライトと青いライトが同時に点滅する時、充電完了されます。

故障かな?と思ったら

起動できない	パワーがあるかどうかチェックする
音が鳴らない	<ol style="list-style-type: none">1. +ボタンを長押しより、音量上げます。2. イヤフォンプラグをしっかりと差し込む。3. 音楽ファイル対応できるか確認してください。4. パソコンでファイルが破損していないか確認してください。
ファイルを転送できない	<ol style="list-style-type: none">1. 本体とパソコンはちゃんと接続しないか確認してください。2. 内蔵メモリ容量がなくなります。3. 別の USB ケーブルを変換し試してください。
雑音	<ol style="list-style-type: none">1. イヤフォンがきれいであるか否かを確認してください。汚い、ノイズの原因となる可能です。2. 破損した音楽ファイルは、ノイズが発生することが可能です。

ご注意:

1、水中に 1 時間以上で使用する事がお勧めしません。

1. 本体は濡れる場合は、充電とファイル転送することをしないでください。

2. 本体と水泳用帽子を組み合わせて使用することがお勧めです。