

User Manual

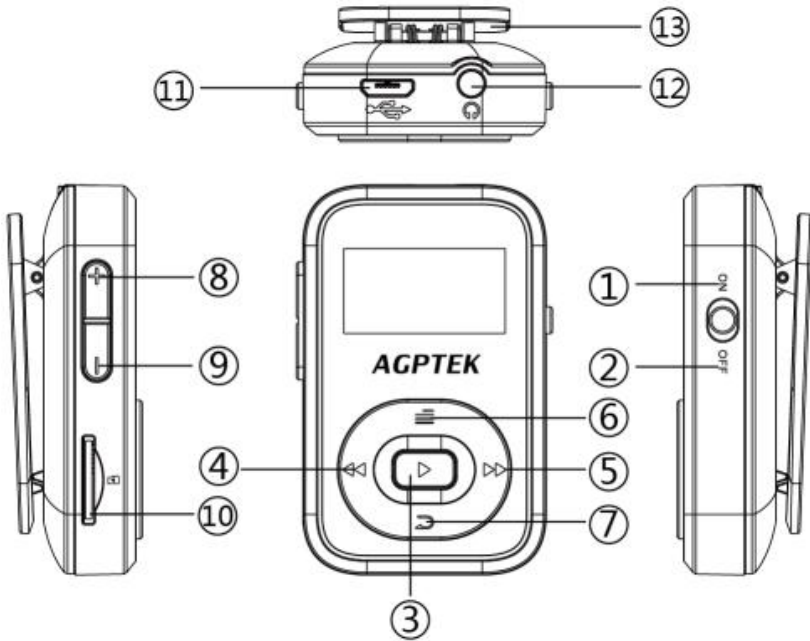


AGPTEK A26 Music Player

CONTENTS

English	01/03
Deutsch	04/06
Italiano	07/09
Español	10/12
Français	13/15
日本語	16/18

Quick Guide





1. Power On
2. Power Off
3. Play/pause/
Confirm/Power On/off
4. Previous song/
Rewind/Return
5. Next song/Fast
forward
6. Menu button/
Scroll up
7. Back/Scroll down
8. Volume up
9. Volume down
10. Card slot
11. Micro USB jack
12. Earphone jack
13. Clip

Turn on/off the player

Turn the slider switch to ON/OFF position to power on/off the player.

Return to main screen


While on music playing/sound recording/radio playing interface, click the button  to exit, and then click the left arrow button  continually to back to the main screen.

While on other interfaces, always click button  to return.

Submenu

While it's on music playing interface, click button  to access to its submenu.

“Repeat Settings” (only available when the music is playing)

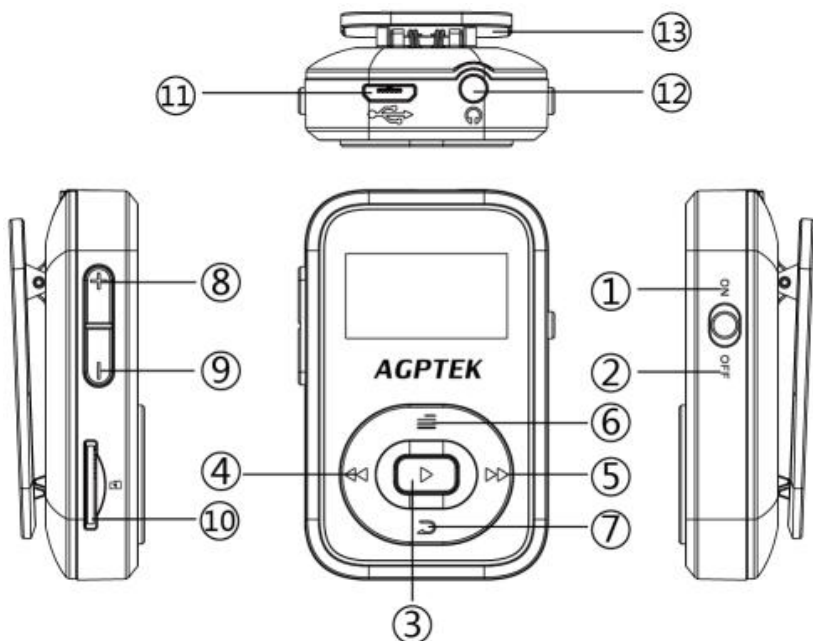
Choose “Replay settings” > “Replay Mode” to access to its function, the icon for A-B will appear on music playing interface. Starting time for replay is confirmed while clicking the icon  (B is flashing), click the button again and then it will start replaying (adjust the replay paragraph according to your need). Click the button again to back to normal playing.

Play music by Bluetooth

Find Bluetooth icon, click to enter with the central button. All of the devices(Bluetooth Receiver) connected before and being searched now will be listed here. Choose from the devices(Check the Bluetooth status of the device you want to connect at first) and click the central button to connect. After successfully connected, it will go to the music list for all songs in the player automatically. Click button ◀◀ to go back to the submenu. Click again to choose to return to the main interface.

Note: A26 music player can only pair with Bluetooth Receiver like Bluetooth earphone or Bluetooth Speaker, etc.

Any questions, please feel free to contact support@agptek.com.






- | | |
|---|------------------------------------|
| 1. Power On | 2. Power Off |
| 3. Abspielen/
Anhalten/Bestätigen
/Power On/off | 4. Vorherig/
Schneller Rücklauf |
| 5. Nächst/ Schnller
Vorlauf | 6. Menü Taste /
Nach oben |
| 7. Zurück/Nach unten | 8. Lautstärke+ |
| 9. Lautstärke - | 10. Karte Slot |
| 11. USB Schnittstelle | 12. Kopfhörer
Schnittstelle |
| | 13. Clip |

Ein/ Aus schalten


Wenn der Schalter auf On Seite ist, halten Sie die mittlere Taste für 3 Sekunden gedrückt um ein/aus zu schalten.

Zurück zum Hauptmenü


Während es auf der Musikwiedergabe / Tonaufnahme/Radio-Wiedergabe-Schnittstelle ist, klicken Sie auf die Taste  zu beenden, dann klicken Sie auf die linke Taste  um zurück zum Hauptmenü zu sein.

Während es auf anderen Schnittstellen ist, klicken Sie einfach auf die Taste , um zurückzukehren.

Untermenü


Während es auf der Musik-Wiedergabe-Schnittstelle ist, klicken Sie auf die Taste  um auf das Untermenü zuzugreifen.

"Wiederholen Einstellungen" (nur verfügbar, wenn die Musik abgespielt wird)

Wählen Sie "Wiederholen Einstellungen" > "Wiederholen Modus", um auf seine Funktion zuzugreifen. Das Symbol für A-B erscheint. Die Startzeit für die Wiederholung wird bestätigt, während Sie auf die Taste  klicken (B blinkt), klicken Sie erneut auf die Taste und dann wird die Wiedergabe wiederholt (stellen Sie den

Wiederholungspunkt entsprechend Ihrer Notwendigkeit ein). Klicken Sie erneut auf die Taste, um zur normalen Wiedergabe zurückzukehren.

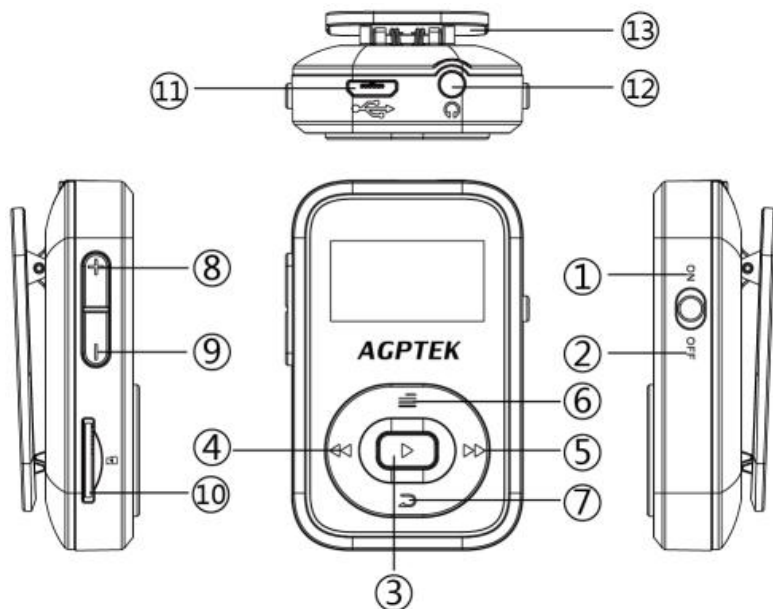
Bluetooth Modus

Klicken Sie auf die mittlere Taste um Bluetooth auszuwählen. Alle Geräte, die zuvor angeschlossen und gescannt wurden, werden hier aufgelistet. Wählen Sie aus den Geräten (Überprüfen Sie den Bluetooth-Status des Geräts, das Sie zuerst verbinden möchten) und klicken Sie auf die mittlere Taste , um eine Verbindung herzustellen. Nach erfolgreicher Verbindung geht es zur Musikliste des Player automatisch. Klicken Sie auf die Taste « , um zum Untermenü zurückzukehren. Klicken Sie erneut, um zur Hauptschnittstelle zurückzukehren.

Hinweis: A26 MP3 Player kann nur mit Bluetooth-Empfänger wie Bluetooth-Kopfhörer oder Bluetooth-Lautsprecher, etc gekoppelt werden.

Weitere Probleme, einfach uns kontaktieren support@agptek.com.

Rápido guida





- | | |
|------------------------|-----------------------|
| 1. Accensione | 2. Spegnimento |
| 3. Riproduzione/ Pausa | 4. Brano precedente / |
| / Confermare | Rewind/Ritorno |
| /Accensione/ | 6. Pulsante menu/ |
| Spegnimento | Scroll l'alto |
| 5. Brano successivo / | 8. Volume su |
| avanzamento veloce | 10. Slot per |
| 7. Indietro/Scroll giù | scheda |
| 9. Volume giù | 12. Jack auricolari |
| 11. Micro USB Jack | 13. Clip |

Accensione/Spegnimento

Ruotare l'interruttore del cursore sulla

posizione on/off per accendere/spegnere il lettore.

Torna alla schermata principale



Durante la riproduzione di musica/registrazione audio/interfaccia di riproduzione radio, fare clic sul pulsante  per uscire, e fare clic sul pulsante  continuamente per tornare alla schermata principale.

Mentre su altre interfacce, sempre fare clic sul pulsante  per tornare.

Sottomenu

Mentre è sull'interfaccia di riproduzione musicale, fare clic sul pulsante  per accedere al suo sottomenu.


"Ripeti impostazioni" (disponibile solo quando la musica è in riproduzione)

Scegli "Riproduci impostazioni"  "modalità di riproduzione" per accedere alla sua funzione, l'icona di a-b apparirà sull'interfaccia di riproduzione musicale. Il tempo di avvio per la ripeti riproduzione è confermato mentre si fa clic sull'icona  (b lampeggia), fare nuovamente clic sul pulsante e poi si avvierà la riproduzione (regolare il paragrafo riproduzione in base

alle proprie esigenze). Fare nuovamente clic sul pulsante per tornare alla riproduzione normale.

Riprodurre musica con Bluetooth

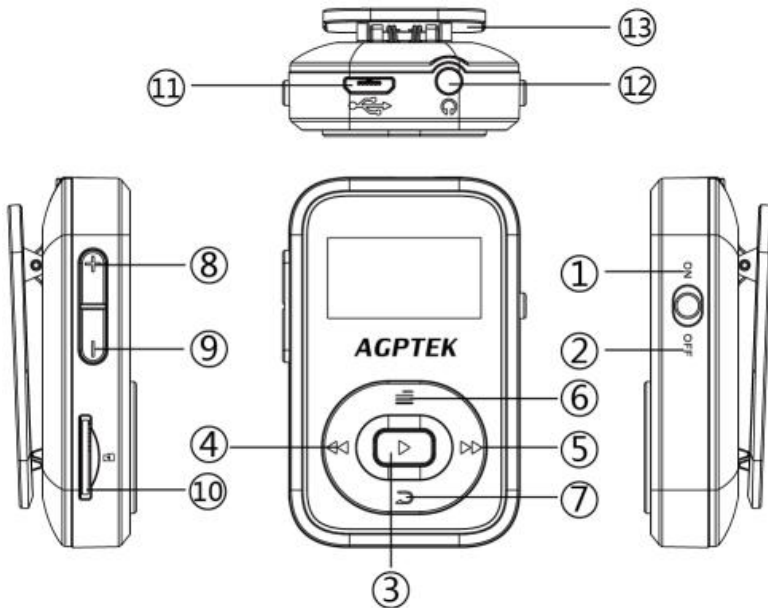
Trovare l'icona Bluetooth, fare clic sul pulsante centrale per entrare. Tutti i dispositivi (ricevitore Bluetooth) collegati prima e la ricerca saranno ora visualizzati qui.

Scegliere tra i dispositivi (controllare lo stato Bluetooth del dispositivo che si desidera collegare in un primo momento) e fare clic sul pulsante centrale per connettersi. Dopo avere collegato con successo, andrà alla lista di musica per tutte le canzoni nel lettore automaticamente. Fare clic sul pulsante  per tornare al sottomenu. Clicca di nuovo per scegliere di tornare all'interfaccia principale.

Nota: il lettore MP3 A26 può accoppiarsi solo con il ricevitore Bluetooth come auricolare Bluetooth o altoparlante Bluetooth, ecc.

Se avete qualunque domande, seli metta in contatto con prego con support@agptek.com.

Guía rápido





- | | |
|--|---|
| 1. Encendido | 2. Apagado |
| 3. Reproducir/Pausar/
Confirmar/Encendido/
Apagado | 4. Canción
anterior/Retroceso/
Vuelta |
| 5. Canción siguiente/
avance rápido | 6. Botón de menú/
Deslizar arriba |
| 7. Vuelta/Desliza abajo | 8. Volumen up |
| 9. Volumen - | 10. Ranura para
tarjeta |
| 11. Jack de micro del
USB | 12. Jack de
auriculares |
| 13. Clip | |


Encendido / Apagado

Desliza el interruptor a la posición ON/OFF

para encender/apagar el reproductor.

Vuelta a menú principal

Mientras está en reproducción de música / grabación de sonido / interfaz de reproducción de radio, haga clic en el botón  para salir, luego haga clic en el botón  continuamente para volver a la interfaz principal.



Mientras está en otras interfaces, siempre haga clic en el botón  para volver.

Submenú

Mientras está en la interfaz de reproducción de música, haga clic en el botón  para acceder a submenú.

"ajustes de repetición" (sólo disponible cuando la música se está reproduciendo)

Elija "Releer ajustes" > "modo de repetición" para acceder a su función, el icono de a-b aparecerá en la interfaz de reproducción de música.

La hora de inicio para la repetición se confirma mientras haga clic en el botón  (b está destellando), haga clic en el botón  otra vez luego comenzará a reproducir

(ajuste el párrafo de la repetición según su necesidad). Vuelva a hacer clic en el botón ► para volver a la reproducción normal.

Reproducir música con bluetooth

Busca el icono de Bluetooth, haga clic en el botón central para entrar. Todos los dispositivos (receptor Bluetooth) conectados antes y busca ahora se mostrarán aquí.

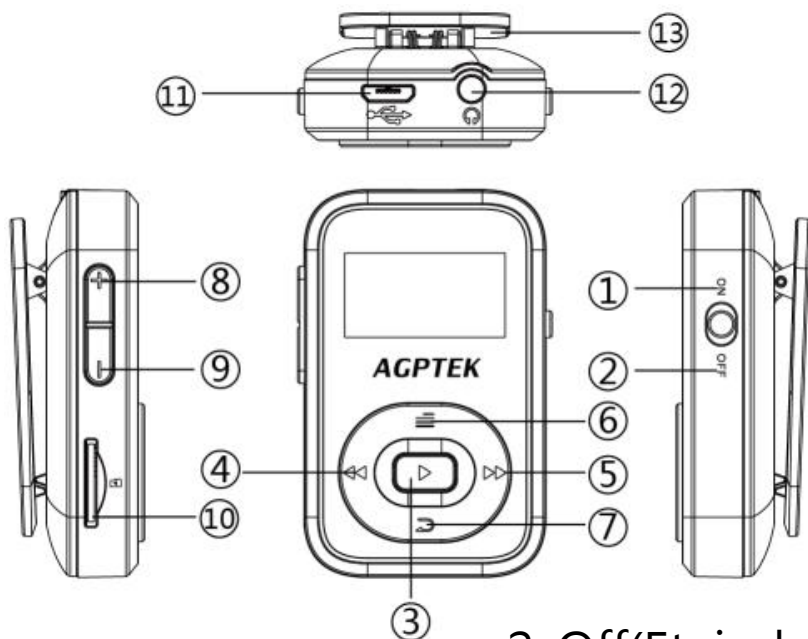
Elija entre los dispositivos (Compruebe el estado de Bluetooth del dispositivo que desea conectar al principio) y haga clic en el botón central para conectar. Después de conectado correctamente, irá a la lista de la música para todas las canciones en el reproductor automáticamente.

Haga clic en el botón ◀ para volver al submenú. Haga clic de nuevo para elegir volver a la interfaz principal.

Nota: El reproductor de música A26 sólo puede emparejar con el receptor Bluetooth como auricular bluetooth o altavoz bluetooth, etc.

Si tiene cualquiera duda, por favor contactarnos con support@agptek.com.

Guide Rapide



1. ON(allumer)
3. Jouer/pauser/
Confirmer/On/off
4. Précédent/Retour
rapide/retour
5. Suivant/Avance
rapide
7. Retour/Bas
9. Volume -
11. Port USB



2. Off(Eteindre)
4. Précédent/Retour
rapide/retour
6. Menu /Haut
8. Volume +
10. Cran de carte
12. Jack des
ecouteurs
13. Pince

Mise sous /hors tension

Faire glisser l' interrupteur sur la position " On/off " . Si celui-ci est déjà en position

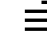
“On” position, presser la touche “▶||” pendant 3 secondes.

Retourner à l' interface musicale

Quand sous l' interface de musique/enregistrement/radio, cliquez le bouton  pour retirer, et puis cliquez continuellement le bouton  pour retourner à l' interface musicale.

Quand sous les autres interfaces, toujours cliquez le bouton  pour retourner.

Sous-menu

Quand sous l' interface musicale(l' interface de lecture), cliquez le bouton  pour accéder au sousmenu.

“ paramètres de répétition ” (seulement disponible quand la lecture est en cours)

Choisissez “ paramètres de répétition ” > “ Mode de répétition ” pour accéder à la fonction, l' icône A-B s' affichera sur l' interface. (A est le point de démarrer, B est le point de terminer, la repetition est de A à B). L' heure du commencement sera

confirmée en appuyant sur l' icône ► (B scintille), appuyez de nouveau sur le bouton puis l' appareil rejouera (ajustez le paragraphe répété selon votre besoin).

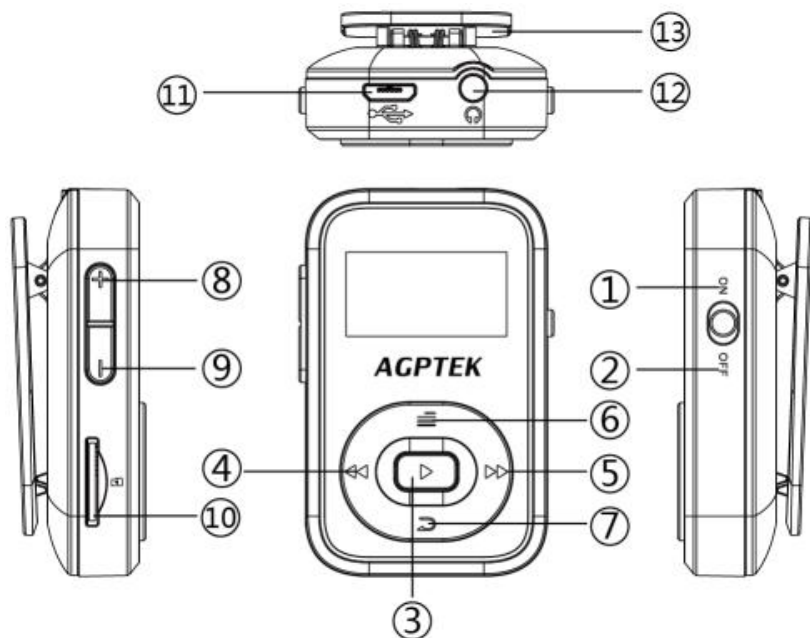
Lecture via Bluetooth

Trouvez l' icône Bluetooth, cliquez le bouton central pour entrer. Tout les appareils(Bluetooth Recepteur) qui a été connecté ou recherché avant s' affichera dans la liste. Choisissez votre appareil et cliquez le bouton central pour la connexion. Après avoir connecté, il va automatiquement afficher la liste" toutes les titres " . Cliquez le bouton ◀ pour retourner au sousmenu. Cliquez encore une fois pour retourner à l' interface principale.

Note: Le lecteur A26 peut seulement connecter avec les récepteur Bluetooth, comme enceinte Bluetooth et écouteurs Bluetooth.

N' hésitez pas à nous contacter si vous avez des questions via: support@agptek.com.

クイックガイド




- | | |
|--------------------|---------------------|
| 1.電源を入れる | 2.電源を切る |
| 3.再生/一時停止/確認/電源ボタン | 4.前へ/巻戻し/戻る |
| 5.次へ/早送り | 6.メニューボタン/
上の選択肢 |
| 7.戻る/下の選択肢 | 8.音量上げ |
| 9.音量下げ | 10.マイクロSDカード端子 |
| 11.USB ジャック | 12.イヤホンジャック |
| 13.クリップ | |

電源オン/オフ

電源オン/オフには、側面のスライドスイッチ

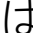
を ON / OFF 位置にします。

メイン画面に戻る

音楽再生中/録音中/ラジオ再生画面に、 ボタンを押すと、前の画面に戻ります。◀ ボタンを押し続けてメインメニュー画面に戻る。

他の機能の画面で ◀ ボタンを押すより戻ります。

サブメニュー

音楽再生中には、 ボタンを押すとサブメニューに入ります。

リピート設定（音楽再生中に有効のみです。）

リピートモード（A-B）：リピートモードを選択し、▶ ボタンをクリックして開始時間 A（A が点滅する）を確定します。その後、▶ ボタンをクリックして終了時刻 B を設定します（B が点滅する）。▶ ボタンを再度クリックして確認します。スクリーンに A-B 表示のアイコンが表示されます。時刻 A から時刻 B までの音声は自動的に繰り返されます。

▶ ボタンを再度クリックして通常再生モードに戻ります。

Bluetooth モードで音楽再生

Bluetooth アイコンを見つけると、中央ボタンを押すと機能に入ります。前に接続された、検索されたデバイスはすべて (Bluetooth 機器) が Bluetooth のリストに表示されます。デバイスから選択して、中央ボタン押し接続します。接続されると、自動にすべての曲に入ります。◀ ボタンを押すより、サブメニューに戻ります。◀ ボタンを押し続けて、メインメニューに戻ります。

ご注意:本機器は Bluetooth ワイヤレスイヤホン/Bluetooth スピーカーなどのレシーバー機器との接続が可能です。

若し商品についてどの様な問題と意見があれば、ご遠慮なく、support@agptek.com と連絡してください。お客様のご意見を待ちして望んでいます。