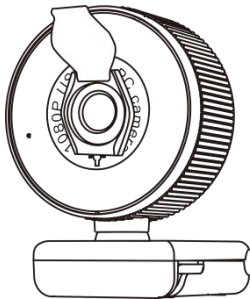


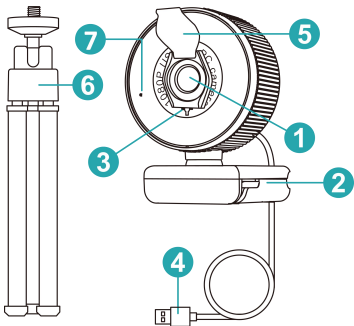
AGPTEK



User Manual

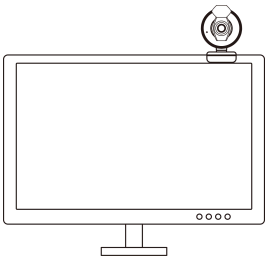
English	01-05	Deutsch	06-11
Italiano	12-16	日本語	17-21

Product Overview

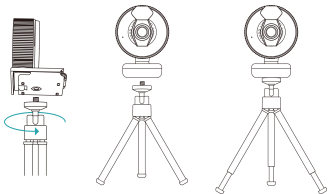


1. Camera Lens
2. Flexible Clip
3. Touch Control Area (Control the brightness of ring light)
4. USB Connector
5. Privacy Cover
6. Tripod
7. Mic

Using Instruction



1. Mount the webcam with the clip.



2. Or attach the webcam to the tripod. The tripod can be extended.

3. Plug the USB connector into the USB port of computer or laptop.
4. Start the app you want for use.
5. When the environment is dim, tap the touch control area to adjust the brightness of the ring light.

Precautions

1. When using on a desktop computer, it is recommended to plug the USB connector of the webcam into the USB socket at the back of the computer host, because it will not be easily loose and the power supply is stable.
2. If the webcam microphone cannot record sound, please set the device as the default device in the recording settings of computer.
3. If you feel that the image quality is

not clear, the main reasons are as follows:

- 1) There is dust and dirt on the lens, which can be wiped with a dust-free cloth or alcohol;
- 2) Too much light leads to overexposure, so that there are obvious shadow areas on the face or image. It is recommended to use it in a soft light environment;
- 3) Each APP has different restrictions on the resolution, so the image quality effects presented by different APPs are different.

Product Parameter

Sensor Type: CMOS

Sensor Pixel: 200W

Maximum Resolution: 1920*1080P

Frame Rate: 30FPS

Interface: USB 2.0

Focus Mode: fixed focus

Need driver or not: not required

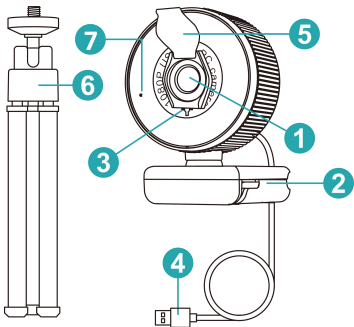
Video Format: MJPEG, YUY2

System Support: Windows 7, Windows XP, Windows 10, Mac OS

Contact Us

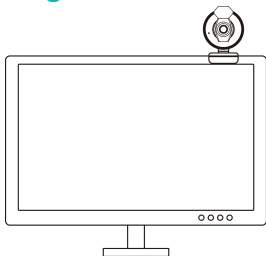
Thank you for purchasing our company's product. If you have any problem about this product, please feel free to contact support@agptek.com.

Produktübersicht

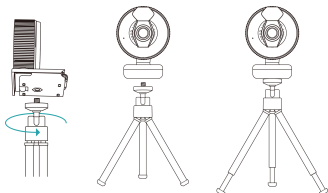


1. Kameraobjektiv
2. Flexibler Clip
3. Berührung Kontrollbereich (die Helligkeit des Ringlights steuern)
4. USB-Anschluss
5. Privatsphäre Schutzkappe
6. Tripod
7. Mic

Anweisungen



1. Montieren Sie die Webcam mit dem Clip.



2. Oder befestigen Sie die Webcam am Stativ. Das Stativ kann ausgefahren

werden.

3. Stecken Sie den USB-Anschluss in den USB-Anschluss des Computers oder Laptops.

4. Starten Sie die App, die Sie verwenden möchten.

5. Wenn die Umgebung dunkel ist, tippen Sie auf den Touch-Steuerbereich, um die Helligkeit des Ringlichts anzupassen.

Vorsichtsmaßnahmen

1. Bei Verwendung auf einem Desktop-Computer wird empfohlen, den USB-Anschluss der Webcam in die USB-Buchse auf der Rückseite des Computerhosts einzustecken, da er sich nicht leicht lösen lässt und die Stromversorgung stabil ist.

2. Wenn das Webcam-Mikrofon

keinen Ton aufnehmen kann, legen Sie das Gerät in den Aufnahmeeinstellungen des Computers als Standardgerät fest.

3. Wenn Sie der Meinung sind, dass die Bildqualität nicht klar ist, sind die Hauptgründe folgende:

1) Auf der Linse befindet sich Staub und Schmutz, der mit einem staubfreien Tuch oder Alkohol abgewischt werden kann.

2) Zu viel Licht führt zu Überbelichtung, so dass es offensichtliche Schattenbereiche auf dem Gesicht oder Bild gibt. Es wird empfohlen, es in einer Umgebung mit weichem Licht zu verwenden.

3) Jede APP hat unterschiedliche Einschränkungen hinsichtlich der Auflösung, sodass die von

verschiedenen APPs dargestellten Bildqualitätseffekte unterschiedlich sind.

Produktparameter

Sensortyp: CMOS

Sensorpixel: 200W

Maximale Auflösung: 1920*1080P

Bildrate: 30FPC

Schnittstelle: USB 2.0

Fokusmodus: fester Fokus

Treiber benötigen oder nicht: nicht erforderlich

Videoformat: MJPEG, YUY2

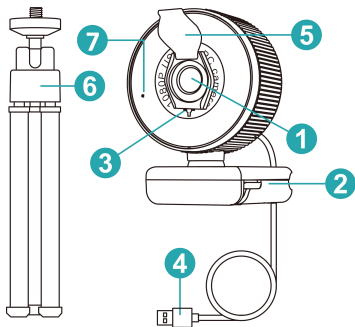
Systemunterstützung: Windows 7, Windows XP, Windows 10, Mac

Uns Kontaktieren

Vielen Dank, dass Sie sich für das Produkt unseres Unternehmens

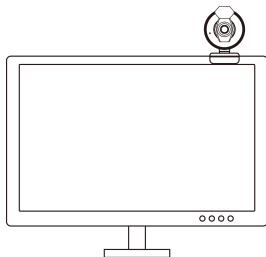
entschieden haben. Wenn Sie Probleme mit diesem Produkt haben, wenden Sie sich bitte an support@agptek.com.

Panoramica del Prodotto

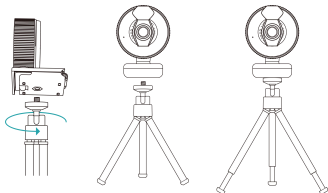


1. Obiettivo della Fotocamera
2. Clip Flessibile
3. Area di Controllo Touch (controlla la luminosità della luce anulare)
4. Connettore USB
5. Protezione della Privacy
6. Treppiede
7. Mic

Istruzioni per L'Uso



1. Montare la webcam con la clip.



2. Oppure collega la webcam al treppiede. Il treppiede può essere

esteso.

3. Collegare il connettore USB alla porta USB del computer o laptop.

4. Avviare l'app che si desidera utilizzare.

5. Quando l'ambiente è buio, toccare l'area del controllo tattile per regolare la luminosità della luce anulare.

Precauzioni

1. Quando si utilizza su un computer desktop, si consiglia di collegare il connettore USB della webcam alla presa USB sul retro del computer host, perché non si allenterà facilmente e l'alimentazione è stabile.

2. Se il microfono della webcam non è in grado di registrare il suono, impostare il dispositivo come dispositivo predefinito nelle

impostazioni di registrazione del computer.

3. Se ritieni che la qualità dell'immagine non sia chiara, i motivi principali sono i seguenti:

- 1) Sono presenti polvere e sporco sull'obiettivo, che possono essere puliti con un panno privo di polvere o alcool;
- 2) Troppa luce porta a una sovraesposizione, in modo che ci siano zone d'ombra evidenti sul viso o sull'immagine. Si consiglia di utilizzarlo in un ambiente con luce soffusa;
- 3) Ogni APP ha restrizioni diverse sulla risoluzione, quindi gli effetti sulla qualità dell'immagine presentati da APP diverse sono diversi.

Parametro del prodotto

Tipo di Sensore: CMOS

Pixel del Sensore: 200 W

Risoluzione Massima: 1920*1080P

Frequenza Fotogrammi: 30FPC

Interfaccia: USB 2.0

Modalità di Messa a Fuoco: Fuoco Fissa

Hai bisogno di driver o no: non richiesto

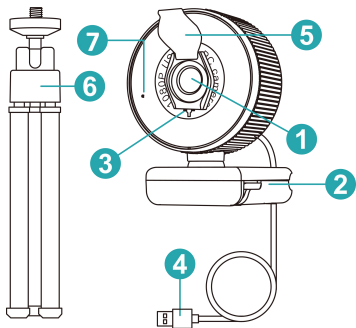
Formato video: MJPEG, YUY2

Supporto di Sistema: Windows 7, Windows XP, Windows 10, Mac OS

Contattaci

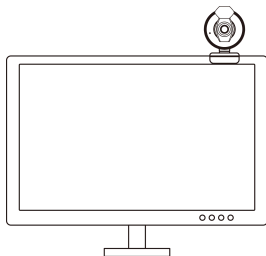
Grazie per aver acquistato il prodotto della nostra azienda. In caso di problemi con questo prodotto, non esitare a contattare support@agptek.com.

製品一覧

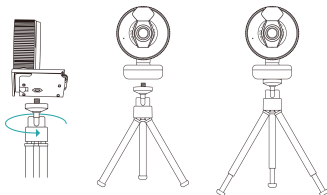


1. カメラレンズ
2. フレキシブルクリップ
3. コントロールタッチエリア（リングライトの明るさを調整する）
4. USB ケーブル
5. プライバシーカバー
6. 三脚
7. マイク

使いかた



1. Web カメラのクリップを使用して好みの位置に取付ます。



2. または Web カメラを三脚に取り付けます。

三脚の高さを調整することが可能です。

3. USB ケーブルをコンピュータやラップトップの USB ポートに差し込みます。

4. ご利用したいアプリを起動します。

5. 周りの環境が暗い場合は、コントロールタッチエリアを押してリングライトの明るさを調整します。

ご注意

1. デスクトップコンピュータでご利用な場合は、Web カメラの USB ケーブルをパソコンの背面にある USB ポートに差し込んでください。背面の USB ポートは前面の USB ポートより、電源が安定しています。

2. Web カメラのマイクは録音できない場合は、パソコンの録音設定をデフォルトのデバイスに設定してください。

3. 画質がよくないと感じた場合は主に以下の理由と考えられます。

1) レンズにほこりや汚れがあります。きれいな布

やアルコールで汚れを拭き取ってください。

- 2) 顔や撮影した画像に明らかな影ができる場合は、露出（＝カメラに光を取り込むこと、また、その光量）を変えてください。明るすぎる場所では露出オーバーになります。柔らかな光の環境でご利用ください。
- 3) APPにより解像度の制限が異なります。APPの最大解像度をご参考したうえご利用ください。

製品仕様

センサータイプ：CMOS

センサーピクセル：200W

最大解像度：1920*1080P

フレームレート：30FPS

USB規格：USB 2.0

フォーカスモード：固定焦点

ドライバーのインストール：不要

ビデオフォーマット：MJPEG、YUY2

システムサポート：Windows 7、Windows

XP、Windows 10、Mac OS

お問い合わせ

弊社製品をお買い上げいただき、誠にありがとうございます。
ごさいます。

この製品について問題がある場合は、
support@agptek.com までお気軽にお問い合わせください。