

Model: BH2B



TWS BLUETOOTH イヤホン

取扱説明書

AGPTEK BH2B TWS Bluetooth イヤホンをお買い上げいただき、ありがとうございました。正しく長くお使いいただく為、ご使用前に必ず「取扱説明書」をよくお読みください。

本品は AB1526P ステレオ Bluetooth チップを取り入れ、このチップは高効率ステレオブルートゥース伝送デュアルチャネル通信ソリューションです。高品質のオーディオとストリーム音楽との互換性を迅速に提供します。

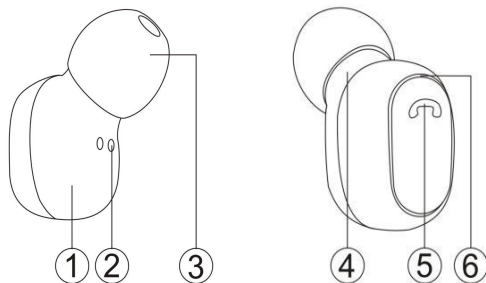
このモジュールは、主に短距離音楽再生とハンズフリー通話に使用されます。

ご使用前に

チャージケースは工場で完全に電源が切られていますので、電源ボタンを 8 秒程押し続けて電源を入れます。

イヤホンは IPX5 防水ですが、チャージケースは防水仕様ではありません。
予めご了承ください。

製品概要



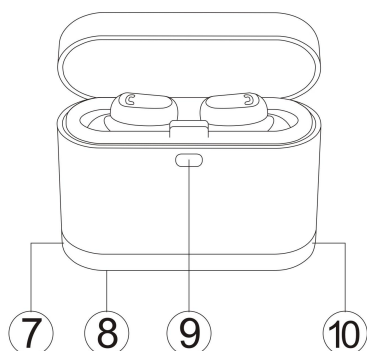
1. 隠しマグネット
2. ゴールドコンタクトポート
3. 先端チップ
4. マイクロフォン
5. 多機能ボタン
6. LED 指示灯

7. チャージケースのバッテリー
状態

8. 電源ボタン (オン/オフ)

9. 開くボタン

10. マクロ USB チャージポート
(5V)



多機能ボタン: 電源オン / 通話応答 / 電源オフ /
再生&一時停止 / 前の曲 / 次の曲
イヤホンを手動でオン/オフにすることもできます。

イヤホンを充電する

イヤホンをチャージケースに入れてふたを閉めるとすぐに充電が開始されます。

完全に充電されると、チャージケースはスリープモードになります。スリープモードを解除するには、ボタン⑧を押します。またはイヤホンを取り出してからもう一度入れます。

チャージケースを充電する

チャージケースを充電するには、付属の USB ケーブルを使用し、USB 電源に接続します。チャージケースの LED(⑦)は充電状況を示します。

4 個の青色 LED が点灯 = フル充電

チャージケースをオン/オフにする

チャージケースの電源をオン/オフするには、ボタン⑧を 8 秒間押し続けます。電源がオフのとき、LED は青色で 4 回点滅します。

ご注意：長時間使用しない場合は、チャージケースを手動でオフにしてください。

ペアリングする

右のイヤホンはコントロール（メイン）イヤホンです。右のイヤホンがオーディオデバイスと左のイヤホンに接続します。H2 イヤホンはデバイスを同時にまたは別々にペアリングすることができます。

● イヤホンを 1 つのデバイスとペアリングする

1) 初回使用に、チャージケースの電源ボタンをオンにした場合、イヤホンをケースから取り出し、左右のイヤホンが自動的にペアして、接続を待ちます。

ご注意：チャージケースが完全にスリープモードの場合、充電ケースから取り出した直後にイヤホンは電源が入りません。多機能ボタンを 3 秒間押してイヤホンの電源を入れることができます。

2) 携帯電話の Bluetooth をオンにすると、近くの新しいデバイスを自動的に検索します。

3) 「G28R」を選択します。パスコードの入力が必要であれば、0000 と入力してください。

イヤホンがオンになっていて、デバイスで Bluetooth が有効になっている場合、イヤホンは自動的に最後にペアリングされたデバイスに接続します。そうでない場合は、多機能ボタンを押して

ペアリングされた最後のデバイスに接続することができます。

● イヤホンを2つのデバイスと別々にペアリングする

- 1) 初回使用に、多機能ボタンを押し続けると、イヤホンのLEDが赤と青で交互に点滅し、イヤホンがペアリングモードになっていることを示します。携帯電話のBluetoothをオンにすると、近くの新しいデバイスを自動的に検索します。
- 2) 「G28R/G28L」を選択します。パスコードの入力が必要であれば、0000と入力してください。

イヤホンがオンにして、有効範囲内でBluetoothがデバイス上でアクセス可の場合、イヤホンは自動的に最後にペアリングされたデバイスに接続します。

ご注意：イヤホンは約10分間使用しなくなると自動的にパワーオフします。

1. 多機能ボタン

自動的に電源オン/オフ	チャージケースがオンの場合、ケースから取り出した直後に自動的に電源がオンになり、ケースに入れたらすぐに電源がオフになります。
手動で電源を入れる	チャージケースがスリープモードの場合、ボタンを3～5秒間長押ししてください。
手動で電源を切る	3～5秒間長押ししてください
再生/一時停止	1回押ししてください
ペアリング	5秒間長押ししてください

次の曲へ	右のイヤホンのボタンを 2 回クリック (別々で使用)
前の曲へ	左のイヤホンのボタンを 2 回クリック (別々で使用)
電話を拒否する	1.5 秒間押してください
前回通話を リダイヤルする	3 回クリック
電話を 受ける/終了する	1 回クリック

2.LED 指示灯

電源オン	青い LED
電源オフ	赤い LED
ペアリング	赤と青で交互に点滅します
接続完了	LED オフ
イヤホンの 充電	赤い LED 長時間点灯 = 充電中 LED オフ = 充電完了 (エネルギーを節約するためにスタンバイモードに入る)
チャージケースの 充電	4 個の青い LED 点灯 = 充電完了
チャージケース のスリープモード 解除	ボタン⑧を押して解除できます (青い LED オン)
チャージケースの 電源オン/オフ	ボタン⑧を 8 秒間押し続けると、チャージケースが完全にオフになります

仕様:

1 電気性能

イヤホンバッテリー: 3.7V/50mAh

ポリマーリチウムバッテリー

チャージケースバッテリー: 3.7V/1000mAh

ポリマーリチウムバッテリー

イヤホン充電時間: 5V/65mA 約 40 分

チャージケース充電時間: 5V/1A 約 2 時間

2 Bluetooth 仕様

Bluetooth バージョン: ver 4.1

有効範囲: 10-15 メートル

3 使用時間

再生時間: 65%ボリュームで約 3 時間 (50mA)

通話時間: 4 時間

デザインまたは仕様は予告なしに変更されることがあります。

この製品に関する問題がある場合は、support@agptek.comまでお気軽にお問い合わせください。