

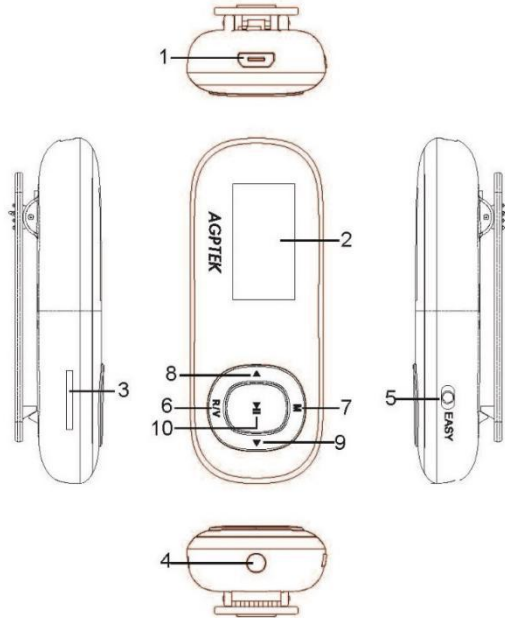
E02 MP3 PLAYER

- OLED Display
- High-quality Voice Recorder
- Flash Memory 8GB

User Manual

A decorative graphic consisting of several overlapping, wavy, horizontal bands in various shades of gray, creating a layered, ribbon-like effect.

Buttons and Controls



1. USB Port
2. OLED Screen
3. Micro SD Slot
4. Headphone Jack
5. Normal Mode / Easy Mode
6. R/V (Volume Control/Return)
7. Menu key (Hold to Main Menu)
8. Previous Track / Rewind / Up Navigation / Volume- (Decrease Volume)
9. Next Track / Fast Forward / Down Navigation / Volume + (Increase Volume)
10. Play/Pause; On/Off Button (Hold to Turn On/Off) / Confirm Select

Turn ON/OFF

Hold ►|| button for about 5 seconds to turn it on/off.

Charge the Player

Connect the device via micro USB cable to charge the device.

Note: The charging time should not exceed 4 hours. It is recommended to turn off the device before charging.

Music

While there is a **Music** icon on the main menu, click the ►|| button to access to its function. Click the ►|| button for playing/pause. Hold button M to return to the main menu.

Easy Mode

Slide the easy mode button from right to left, the player will work under easy mode. Then functions controlled by **M** button will be not available. The volume will be controlled by the ►►/ ◀◀ or **R/V / M** button.

Fast Forward / Rewind

While it's on music playing interface, click the button ►► to fast forward, single click

▶▶ to next audio file; hold the button ◀◀ to rewind, single click ◀◀ to the previous audio file.

Volume Control

While music is playing, press **R/V** button to access to volume control function, press ▶▶ or ◀◀ to increase or decrease the volume.

Submenu

While it's on music playing interface, and the easy mode slider is on the left, click the button **M** to go to its submenu. Choose **Exit** or click **R/V** button to return.

- While the music is paused, click button **M** to access to its function. To select music from the local folder and delete the music.
- While the music is playing, click button **M** to access to its function. To select music from the local folder and set the playing mode.
 - Click button **M** → **Repeat** to access to its submenu.

Normal mode/random : Play all the music files in sequence/at random

Repeat One/Repeat All : Repeat one song/all the files

Folder/Repeat Folder: Play/Repeat the musics in the folder which your now

playing music is included.

Preview: Play the music for only 10 seconds in sequence.

Note: The player could only shuffle the songs in the folder which your music is included instead of all the music in the player.

- Click button **M** → **Equalizer**, to choose from different music styles according to your need.

- Click button **M** → **Replay mode**

① Starting time A for replay is confirmed while choosing the **Replay mode**(A is flashing).

② Click the **▶▶** button to set the ending time B(B is flashing). Click the **▶▶** button again to confirm. The icon for A-B indication will appear on playing screen. And the audio from time A to B will be repeated automatically.

Note: Put the lyric file (Lyric format:LRC) and the music file in the same folder.

Recording

While there is a **Record** icon on the main menu, click the **▶||** button to access to its function. Click **▶||** again and wait for 6 seconds to start recording. Click **▶||** to stop

recording and hold the ►|| to save.

All of the recordings will be saved in wav format in **Voice** and named as REC001.WAV, REC002.WAV ... etc.

Note: If there is no enough memory, it will stop recording automatically.

Voice

While there is a **Voice** icon on the main menu, click the ►|| button to access to its function. Select by ◀◀/▶▶ and click button M to access to its submenu.

While the music is paused, click button **M** → **Local folder/Delete file/Delete all/Exit.**

While the music is playing, click button **M** → **Local folder/Repeat/Equalizer/Replay mode/Exit.** Choose **Exit** or click **R/V** button to return. (See *submenu* in *Page 4*)

Radio

While there is a **Radio** icon on the main menu, click the ►|| button to access to its function. Select by ◀◀/▶▶ button to select radio stations and press ►|| to confirm.

Click button **M** to access to its submenu.

Save or delete a radio station:

To save a station:

1. Once the station is found, Press **M** to access to its submenu;
2. Select **Save** and press **▶||** to confirm.

To delete a saved station:

1. Select the station you want to delete, press **M** to access to its submenu;
- 2/ Select **Delete** and press **▶||** to confirm.

Auto Search

Press **M** to access to its submenu, select **Auto Search** and press **▶||** to confirm, the search starts automatically(supports up to 20 stations). Press **▶||** to exchange between saved stations.

Note: The earphone should be plugged in before start.

Setting

While there is a **Setting** icon on the main menu, click the **▶||** button to access to the following functions and select by **◀◀ / ▶▶** button.

System Time: Press **R/V** button to select from Year/Month/Day, increase/decrease the value of Year/Month/Day by **◀◀ / ▶▶** button, click **▶||** to confirm.

Backlight timer: set the backlight time with **◀◀ / ▶▶** button.

Note: To let the screen stays on all the time, set the backlight time to "0".

Languages: Choose your language.

Power off → Off time/Sleep time: Set the sleep time and display settings according to your need. Click ►|| button to save.

Memory info/ Firmware version: View the memory and firmware details.

Do format: Format the device.

Help and Troubleshooting

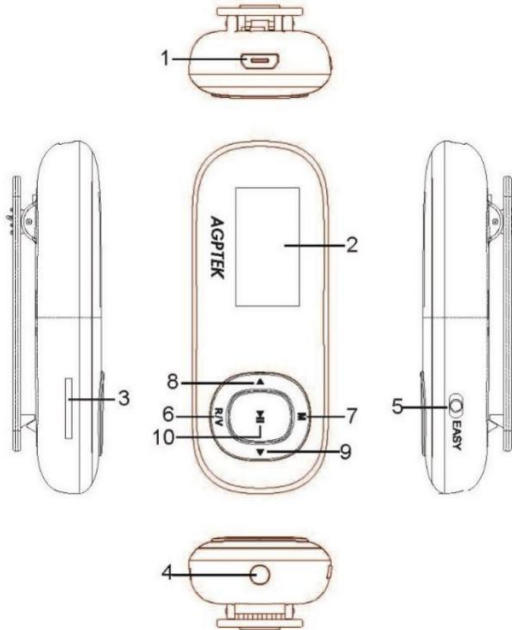
- Can't turn the player on

Please check whether the battery has been run out, maybe you can connect the player with computer and try again after charging.

- Can't download the file from the computer
 - Please confirm whether it's connected properly.
 - Please check whether the storage space of the internal memory is full.
 - Please check whether the USB cable is damaged.

If you have any problems about this product, please feel free to contact support@agptek.com.

E02 Bedienungsanleitung



1. USB-Anschluss
2. OLED Bildschirm
3. Micro SD Buchse
4. Kopfhörer Buchse
5. Normaler Modus / Einfacher Modus
6. R/V(Volumensteuerung / Zurückkehr)
7. Menütaste (zum Menü Home)
8. Vorne Musik/ Rückspule / Volumen-
9. Nächste Musik/Schnellvorlauf / Volumen +
10. Spiel/Pause / Ein-/Ausschalten

Ein/Ausschalten:

Halten Sie ►|| (Taste Nummer10) ca. 5 Sekunden gedrückt, um das Gerät ein/aus zuschalten

Laden des Akkus:

Wenn der Akku voll auf dem Bildschirm zeigt, sollen Sie das Gerät aufladen.

Zwei Möglichkeit zum Laden:

a) Sie können den Akku durch USB-Verbindung aufladen.

b) Sie können den Akku durch USB-Wall-Adapter(nicht beliefert).

Hinweis: Laden Sie den Akkus nicht über 4 Stunden auf. Am besten schalten Sie das Gerät vor dem Laden.

Hinweis: Der Player unterstützt die folgenden Formate: MP3, WMA Formate. Das Gerät ist nicht DRM fähig.

Die Anwendung des Musikmodus:

Vom Menü Home und wählen Sie «Musikmodus» aus, pressen Sie ►|| zur Eingabe.

Wenn die Musik aussetzt, pressen Sie «M» um die Dateien zu löschen, oder andere Ordner zu wählen.

Wenn die Musik läuft, pressen Sie «M»um Equalizer und Wiedergabemodus einzustellen.

Pressen Sie ►|| zu bestätigen und anfangen.

Wenn die Musik läuft oder aussetzt, Halten Sie «M» gedrückt, zur Rückkehr von Menü Home.

Einstellung des Volumen:

Normaler Modus

Drücken Sie «R/V»zu Volumenbildschirm, drücken Sie ►► zur Volumenerhöhung oder pressen Sie ◀◀ zur Volumenreduzierung. Der Lautstärkebalken schließt sich automatisch nach 6-8 Sekunden,oder Sie können ►|| drücken, um zum vorherigen Bildschirm zurückzukehren.

Einfacher Modus:

Drücken Sie R/V Tastezum Volumenreduzierung undMzur Erhöhung

A-B Wiederholen

Diese Funktion ist besonders gut geeignet um ausländische Sprachen und singen zu lernen.

Um die A-B-Wiederhlo-Funktion im MUSIK-Modus zu aktivieren, drücken Sie «M» während die Musikwiedergabe, dan wählen Sie „Wiederholmodus“ aus.danach wählen Sie „Wiederholungsmodus“ aus.

Drücken Sie ►► um den gewünschten Startpunkt (A) auszuwählen, und drücken Sie erneut, um den Endpunkt(B) zu setzen, Das Gerät wird die Wiedergabe des gewählten Abschnittes A bis B wiederholen.

Hinweis: Das Gerät kann nicht aller Musik in dem Spieler shuffle,sondern nur aktuellen Ordner.

Aufzeichnungen:

Vom Menü Home:

1- Pressen Sieum zur Aufnahme..

2-Zu Pause pressen Sie ►|| .

3- Drücken Sie ►|| ,und die Aufnahme wird in gleicher Datei weiterlaufen.

4-Um zu enden und speichern, halten Sie ►|| gedrückt und die Aufnahme wird im Speicher speichert..

5-Pressen and drücken Sie «M »und die Aufnahmedatei wird speichert und beendet..

Hinweis:

Die Ordner wirdspeichert in WAV Form im Aufhamebibliothek "Voice" , wie REC001.WAV,REC002.WAV usw.Wenn es nicht genug Speicher gibt, endet die Aufnahmeautomatisch.

1- Pressen Sie«M » um die Aufnahme wälen oder löschen, wenn die Stimme aussetzt. oder stellen Sie Wiedergabe Modus, wenn die Ordner läuft.

2-Drücken Sie ►|| um zu bestätigen.

Radio:

Hinweis: Der Kopfhöre-Kabeldient als eine Antenne, wenn Sie das FM Radio hören.

Speichern oder Löschen einer Radiostation:

Speichern:

1- Sobald die Sendefrequenz gefunden wird,,pressen Sie«M »zur Eistellung des Radiomenü.

2- Wählen Sie « Save» aus und pressen Sie ►||

Löschen:

1- Wählen Sie die Sendefrequenz, die Sie löschen wollen..

2- Pressen Sie «M» zur Einstellung des Radiomenü.

3- Wählen Sie «Delete » aus und pressen Sie ►||

Automatische Suche:

Um die verfügbare Sendefrequenz zu finden, stecken Sie den Kopfhörer darin

1- Pressen Sie «M » zur Einstellung des Radiomenüs.

2- Wählen Sie «Autosuch » aus, pressen Sie ►||, die Suche läuft automatisch. Der Player kann bis zu 20 Sender speichern, je nach Verfügbarkeit.

3- Pressen Sie ►|| zur Umsetzung zwischen gespeicherten Stationen.

Systemzeit:

Pressen Sie «R/V» zur Umsetzung zwischen Jahr/Monat/Datum, und verwenden Sie die Taste ◀◀/▶▶ zur Einstellung. Pressen Sie ►|| zur Bestätigung.

Rücklichtzeit: Wählen Sie die Rücklichtsdauer durch die Taste ◀◀ / ▶▶ aus und bestätigen Sie mit der Taste ►||.

Hinweis: Um das Bildschirm immer hell zu bleiben, stellen Sie das Rücklicht Zeit als "0".

Stromabschaltung:

Ausschalt-Zeit:Das Gerät schaltet automatisch aus nach geplanter Zeit, wenn er nicht verwendet wird.

Standby-Zeit:Das Gerät schaltet automatisch aus nach geplanter Zeit, trotz Nichtverwendung..

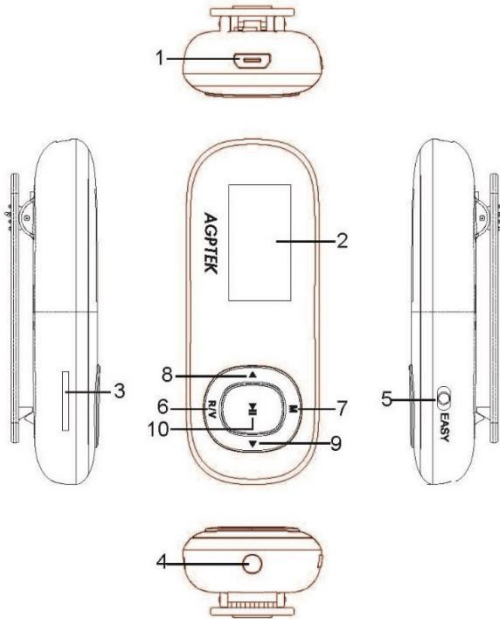
Hinweis:Um das Gerät auszuschalten,stellen Sie die Zeitbis« 0 ». Die Einstellung«Ausschalt-Zeit»ist Sekunde.

Speicherinfo/Firmwareversion: Sehen Sie die Information von Speicher und Firmware.

Für weitere Fragen oder Vorschläge, stehen wir Ihnen gerne per Email zur Verfügung.
support@agptek.com.

E02 Manual de usuario

Botones y controles



1. Puerto USB
2. Pantalla OLED
3. Ranura de Micro SD
4. Jack de Auriculares
5. Modo Normal / Modo Easy
6. R/V (Volumen Control/Regresar)
7. Tecla de menú(Mantenga a Menú principal)
8. Pista anterior / Rebobinar/ Arriba navegación / Volumen- (Disminuir Volumen)
9. Pista siguiente / Avanzar rápido / Abajo navegación / Volumen + (Aumentar Volumen)
10. Play/Pausa; Power On/Off (Mantenga para encender o apagar) / Confirmar selección

Encender/Apagar

Mantenga el botón ►|| durante unos 5 segundos para encender o apagar el reproductor.

Carga el reproductor

Conecte el dispositivo mediante cable micro USB para cargar el dispositivo.

Nota: El tiempo de carga no debe exceder 4 horas. Se recomienda que apague el dispositivo antes de cargar.

Música

Mientras hay un icono **Música** en el menú principal, haga clic en el botón ►|| para acceder a su función. Haga clic en el botón ►|| para reproducir/pausar. Mantenga el botón **M** para regresar al menú principal.

Modo Easy

Deslice el botón de **Modo Easy** de derecha a izquierda, el reproductor trabajará en **Modo Easy**. Entonces las funciones controladas por el botón **M** no estarán disponibles. El volumen estará siendo controlado por los botones ►||/ ◀◀ o **R/V / M**.

Avanzar rápido / Rebobinar

Mientras está en la interfaz de reproducción de música, haga clic en el botón ►► para

avanzar rápido, un clic ►► al siguiente archivo de audio; Mantenga pulsado el botón ◀◀ para rebobinar,, un clic ◀◀ al anterior archivo de audio.

Volumen Control

Mientras se reproduce música, pulsa el botón **R/V** para acceder a la función de control de volumen,pulse ►► o ◀◀ para aumentar o disminuir el volumen.

Submenú

Mientras está en la interfaz de reproducción de música, y el regulador de Modo Easy está a la izquierda, haga clic en el botón **M** para ir a su submenú. Seleccione **Exit** o haga clic en el botón **R/V** para volver.

- Mientras la música está en pausa, haga clic en el botón **M** para acceder a su función. Para seleccionar música de la carpeta local y eliminar la música.
 - Mientras se reproduce la música, haga clic en el botón **M** para acceder a su función. Para seleccionar música de la carpeta local y establecer el modo de reproducción.
 - Haga clic en el botón **M** → **Repetir**

Modo Normal /Random : Reproducir todos los archivos de música en la secuencia / random

Repetir Uno/Repetir Todo : Repetir una canción / todos los archivos

Carpeta/Repetir Carpeta: Reproducir/repetir las músicas en la carpeta que su música que ahora se reproduce están incluidas.

Preview:Reproducir la música por solos 10 segundos in la secuencia.

Nota: El reproductor sólo podía shuffle las canciones en la carpeta que su música se incluye en lugar de toda la música en el reproductor.

- Haga clic en el botón **M** → **Ecualizador**, para elegir estilos diferentes de música según su necesidad.

- Haga clic en el botón **M** → **Modo Replay**

① El tiempo de inicio A para Replay se confirma al elegir el modo de reproducción (A está parpadeando).

② Haga clic en el botón **▶▶** para ajustar el tiempo final B (B está parpadeando). Haga clic en el botón **▶▶** otra vez para confirmar. El icono de indicación de A-B aparecerá en la pantalla de reproducción. Y el audio desde tiempo A hasta tiempo B se repetirá automáticamente.

Nota: Ponga el archivo lírico (Formato Lyric:LRC) y la música en la misma

carpeta.

Grabación

Mientras hay un icono **Record** en el menú principal, haga clic en el botón ▶|| para acceder a su función. Haga clic en el botón ▶|| otra vez y espera por 6 segundos para empezar grabación. Haga clic en el botón ▶|| para detener grabación, y mantenga el botón ▶|| para guardar.

Todas las grabaciones se guardarán en formato wav en **Voice** y nombradas como REC001.WAV, REC002.WAV ... etc.

Nota: Si no hay suficiente memoria, se detendrá automáticamente la grabación.

Voz

Mientras hay un icono **Voice** en el menú principal, haga clic en el botón ▶|| para acceder a su función. Seleccione por ◀◀/▶▶ y haga clic en el botón M para ir a su submenú.

Mientras la música está en pausa, haga clic en el botón **M** → **Carpeta local/Borrar archivo/Borrar todos / Exit**

Mientras se reproduce la música, haga clic en el botón **M** → **Carpeta local /Repetir/**

Ecualizador /Modo Replay / Exit. Seleccione **Exit** o haga clic en **R/V** para volver(Ver submenú en página 4)

Radio

Mientras hay un icono **Radio** en el menú principal, haga clic en el botón ►|| para acceder a su función. Seleccione por ◀◀/▶▶ para seleccionar emisoras de radio y pulse ►|| para confirmar. Haga clic en **M** para acceder a su submenú.

Guardar o eliminar una emisora de radio:

Para guardar una emisora de radio :

1. Cuando la emisora se encuentra, haga clic en **M** para acceder a su submenú;
2. Seleccione **Save** y pulse ►|| para confirmar.

Para eliminar una emisora de radio:

1. Seleccione la emisora que desea eliminar, haga clic en **M** para acceder a su submenú;
- 2/ Seleccione **Delete** y pulse ►|| para confirmar.

Auto Buscar

Haga clic en **M** para acceder a su submenú, seleccione **Auto Buscar** y pulse ►|| para

confirmar, la búsqueda se inicia automáticamente (soporta hasta 20 emisoras). Pulse ►|| para intercambiar entre emisoras guardadas.

Nota: El auricular debe conectarse antes de iniciar.

Ajuste

Mientras hay un icono **Setting** en el menú principal, haga clic en el botón ►|| para acceder a las siguientes funciones y seleccione por botones ◀◀ / ▶▶.

Hora del sistema: Pulse el botón **R/V** para seleccionar Día/Mes/Año, para aumentar o disminuir el valor del día/mes/año por pulsando botones◀◀ / ▶▶, haga clic en el botón ►|| para confirmar.

Temporizador de luz de fondo: ajustar temporizador de luz de fondo con botones ◀◀ / ▶▶

Nota: Para que la pantalla esté activa todo el tiempo, configure el temporizador a "0".

Idiomas: Elija su idioma.

Power off → Tiempo Off/Tiempo de Dormir: Ajustar tiempo de dormir y configuración de pantalla según su necesidad. Pulse ►|| para guardar.

Información de la memoria/ Versión de firmware: Ver memoria y los detalles de

firmware.

Formato Do: Formatear el dispositivo.

Ayuda y solución de problemas

- No se enciende el reproductor

Por favor, compruebe si la batería ha sido agotada, tal vez puede conectar el reproductor con un ordenador y compruebe otra vez después de la carga.

- No se puede descargar el archivo desde el ordenador

- Por favor confirme si está correctamente conectado.

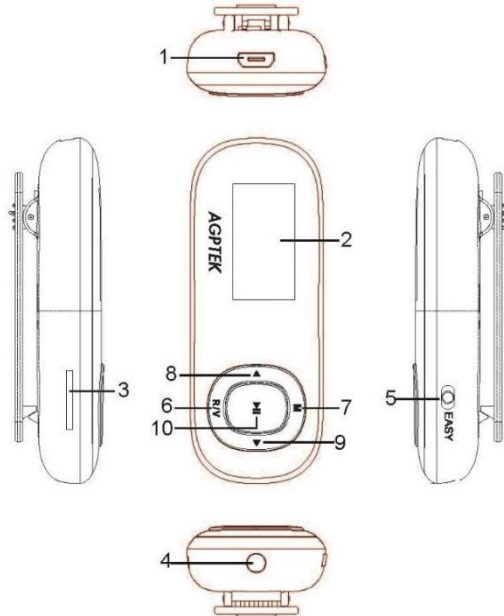
- Por favor, compruebe si el espacio de almacenamiento de la memoria interna está lleno.

- Por favor, compruebe si está dañado el cable USB.

Si tiene cualquier problema sobre este producto, no dude en contactar con support@agptek.com.

E02 Il manuale d'uso

Pulsanti e controlli



1. Porta USB
2. Schermo OLED
3. Slot Micro SD
4. Jack per cuffie
5. Modalità Normal / Modalità Easy
6. R/V (Volume Controllo / Ritorno)
7. Tasto Menu (Tenere al Menu principale)
8. Brano precedente / Riavvolgimento / Up navigazione / Volume- (Diminuzione Volume)
9. Brano successivo / Avanti veloce / Down navigazione / Volume + (Aumentare Volume)
10. Play/Pausa;Power On/Off (Premere per attivare o disattivare / Confermare la selezione)

Turn ON/OFF

Premuto il tasto ►|| per circa 5 secondi per accendere/spegnere.

Caricare il lettore

Collegare il dispositivo via cavo micro-USB per caricare il dispositivo.

Nota: Il tempo di carica non deve superare le 4 ore. Si raccomanda di spegnere il dispositivo prima della carica.

Musica

Mentre c'è un'icona **Music** nel menu principale, fare clic su ►|| per accedere alla sua funzione. Fare clic sul pulsante ►|| per riproduzione/pausa. Tenere premuto tasto **M** per tornare al menu principale.

Modalità Easy

Far scorrere il pulsante di modalità facile da destra a sinistra, il riproduttore funzionerà in modalità facile. Quindi funzioni controllate dal tasto **M** non saranno disponibili. Il volume sarà controllato dai pulsanti ►►/ ◀◀ o **R/V / M**.

Avanti veloce / Riavvolgimento

Mentre nell'interfaccia di riproduzione di musica, tenere premuto il pulsante ►► per

avanzare rapidamente, solo click ►► al file audio successivo; tenere premuto ◀◀ per riavvolgere, solo click ◀◀ al file audio precedente.

Controllo del volume

Durante la riproduzione di musica, Premere il pulsante **R/V** per accedere alla funzione di controllo del volume, Premere ►► o ◀◀ per aumentare o diminuire il volume.

Sottomenu

Mentre è sull'interfaccia di riproduzione di musica, e il dispositivo di scorrimento di modalità facile è sulla sinistra, fare clic sul pulsante **M** per andare al suo sottomenu. Scegliere **Exit** o fare clic sul pulsante **R/V** per tornare.

- Mentre la musica è in pausa, fare clic sul pulsante **M** per accedere alla sua funzione. Per selezionare la musica dalla cartella locale ed eliminare la musica.
- Mentre la riproduzione di musica, Clicca il tasto **M** per accedere alla sua funzione. Per selezionare la musica dalla cartella locale e impostare la modalità di riproduzione.

- Fare clic sul pulsante **M** → **Ripetere**

Modalità Normal /Random : Riprodurre tutti i file di musica in sequenza /random

Ripeti Uno / Ripeti tutto : Ripetere una canzone /tutti i file

Cartella/ Ripeti cartella: Riprodurre/Ripeti le musiche nella cartella che il vostro ora suonando musica è incluso.

Preview: Riprodurre la musica solo per 10 secondi in sequenza.

Nota: Il riproduttore potrebbe solo shuffle le canzoni nella cartella che la musica è inclusa invece di tutta la musica nel lettore.

- Fare clic sul pulsante **M** → **Equalizzatore**, per scegliere tra gli stili musicali differenti secondo il vostro bisogno.

- Fare clic sul pulsante **M** → **Modalità Replay**

① Tempo di iniziare A Replay è confermata quando si sceglie la modalità di riproduzione (A è lampeggiante).

② Fare clic sul pulsante ►► per impostare l'ora finale B (B è lampeggiante). Fare clic sul pulsante ►► per confermare. L'icona per l'indicazione di A-B appariranno sulla schermata di riproduzione. E l'audio dal tempo A-tempo B verrà ripetuto automaticamente.

Nota: Inserire il file lyric (Formato Lyric:LRC) e il file di musica nella stessa cartella.

Registrazione

Mentre c'è un'icona **Record** dal menu principale, fare clic sul pulsante ▶|| per accedere alla sua funzione. Fare clic ▶|| su nuovo e attendere 6 secondi avviare la registrazione. Fare clic ▶|| per interrompere la registrazione e tenere il ▶|| per salvare.

Tutte le registrazioni saranno salvata in formato wav in **Voice** e denominate mangia REC001. WAV, REC002. WAV... ecc.

Nota: Se non c'è nessuna memoria sufficiente, si fermerà automaticamente la registrazione.

Voce

Mentre c'è un'icona **Voice** nel menu principale, fare clic sul pulsante ▶|| per accedere alla sua funzione. Selezionare da ◀◀/▶▶ e fare clic sul pulsante M per accedere al relativo sottomenu.

Mentre è in pausa la musica, fare clic sul pulsante **M** → **Cartella locale/Elimina file/Elimina tutto /Exit.**

Mentre la riproduzione di musica, fare clic sul pulsante **M** → **Cartella locale / Ripetere / Equalizzatore/ Modalità Replay /Exit.** Scegliere **Exit** o fare clic sul

pulsante **R/V** per tornare. (Vedere sottomenu nella pagina 4)

Radio

Mentre c'è un'icona **Radio** nel menu principale, fare clic sul pulsante ►|| per accedere alla sua funzione. Selezionare da ◀◀/▶▶ per selezionare le stazioni radio e premere ►|| per confermare. Fare clic sul pulsante **M** per accedere al relativo sottomenu.

Salvare o eliminare una stazione radio:

Per salvare una stazione:

1. Quando viene trovata la stazione, premere **M** per accedere al relativo sottomenu;
2. Selezionare **Save** e premere ►|| per confermare.

Per eliminare una stazione salvata:

1. Selezionare la stazione che si desidera eliminare, Premere **M** per accedere al relativo sottomenu;
2. Selezionare **Delete** e premere ►|| per confermare.

Auto Ricerca

Premere **M** per accedere al relativo sottomenu, Selezionare **Auto Ricerca** e premere

► per confermare, la ricerca viene avviata automaticamente (supporta fino a 20 stazioni). Premere ► per lo scambio tra le stazioni salvate.

Nota: L'auricolare dovrebbe essere collegato prima di iniziare.

Impostazione

Mentre c'è un'icona **Setting** nel menu principale, fare clic sul pulsante per accedere alle seguenti funzioni e selezionare da ◀◀ / ▶▶ pulsanti.

Ora di sistema: Premere il pulsante **R/V** per selezionare da giorno/mese/anno, per aumentare o diminuire il valore del giorno/mese/anno premendo ◀◀ / ▶▶, premere ► per confermare

Timer di retroilluminazione: impostare il tempo di retroilluminazione con ◀◀ / ▶▶ pulsante.

Nota: Per consentire lo schermo rimane acceso tutto il tempo, impostare il tempo di retroilluminazione su "0".

Lingue: Scegli la tua lingua.

Power off → Tempo Off / Tempo di sonno: Impostare il tempo di sonno e configurazione dello schermo secondo il vostro bisogno. Fare clic ► per salvare.

Informazioni sulla memoria/ Versione del firmware: Vedere dettagli del firmware e memoria.

Formato Do: Formattare il dispositivo.

Aiuto e risoluzione dei problemi

- Non è possibile accendere il lettore

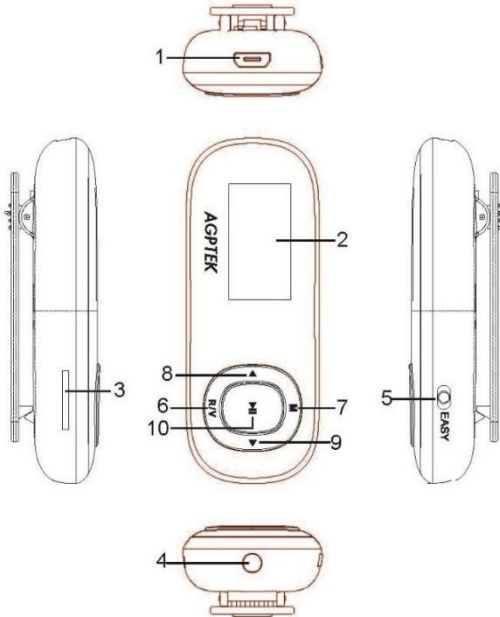
Si prega di controllare se la batteria è stata esaurita, forse si può collegare il lettore con il computer e provare nuovamente dopo la ricarica.

- Non è possibile scaricare il file dal computer
- Si prega di confermare se sia collegato correttamente.
- Si prega di verificare se lo spazio di archiviazione della memoria interna è pieno.
- Si prega di controllare se il cavo USB è danneggiato.

Se avete qualche problema su questo prodotto, non esitate a contattare support@agptek.com.

E02 Mode d'emploi

Boutons



1. USB Port
2. OLED Ecran
3. Micro SD cran
4. Jack de casque
5. Normal mode / Easy mode
6. R/V (Volume contrôle /Revenir)
7. Clé de Menu (appuyer longuement pour entrer le menu principal)
8. Chanson précédente / Rewind / choix précédent (dans le menu)/
Volume -
9. Chanson prochaine / Fast forward / choix prochain(dans le menu)/
Volume +
10. Jouer/Pauser / Allumer/ Fermer le mp3 (appuyez longuement) /
Confirmer

Notes

- N'utilisez pas cet appareil pour les fonctions qui ne sont pas écrit dans ce mode d'emploi.
- Un grand choc ou un balancement violent peuvent causer sérieux dommage.
- N'utilisez ou restez cet appareil sous un environnement très humide, très chaud ou dans un lieu forte magnétique.
- Ne pas exposer l'instrument à la pluie et l'humidité; cela pourrait causer de sérieux dommages irréversibles. S'il est déjà humide, effacez avec serviette sec et puis contacter le service future client.
- Pour nettoyer cet appareil, vous pouvez utiliser une serviette ou tissu doux avec liquide comme alcool.
- Débrancher votre casque ou usb cable gentiment, un violent débranchement va causer un dommage.
- Quand branché avec votre ordinateur, restez le mp3 stable, s'il vous plaît.
- *Cet appareil est seulement pour une utilisation domestique ou personnel, pas commercial, s'il vous plait.*

Spécifications:

- OLED écran
- Haute-qualité enregistreur
- Formats supports: Audio: MP3/WMA.
- Mémoire 8Go
- Cran sd carte (jusqu'à 16 Go)
- Plusieurs modes de compensateurs
- Normal mode et Easy mode.
- Charger par USB connection
- Intra-Batterie Rechargeable Li ion
- Naviguer par documents

Fonction élémentaire

Allumer / Fermer le MP3:

Appuyez longuement ►|| (bouton numéro 10) pour 5 secondes.

Mode de musique:

Dans le menu principal, choisissez «Music»(Musique), appuyez ►|| pour entrer.

Quand la musique est pausé, appuyez « M» pour sélectionner supprimer le fichier ou supprimer tout ou entrer le menu de documents.

Quand la musique est jouant, appuyez « M» pour sélectionner mode de circulation,EQ,config de repetition.

Appuyez ►|| pour confirmer et commencer la musique.

Quand la musique est pausé, appuyez « M» longuement pour revenir au menu principal

Régler le volume:

- Normal Mode

Quand la musique est jouant, appuyez « R/V» bouton pour entrer le contrôle de volume, appuyez pour augmenter le volume et appuyez pour baisser le volume.

Attendez pour 6 – 8 secondes ou appuyez pour revenir à l'interface de musique.

- Easy Mode


Quand la musique est jouant , appuyez « R/V»pour baisser le volume et « M» pour

augmenter.

- **Replay mode:**

1- Sur mode MUSIC, appuyez bouton  pour jouer /pauser la musique.


2- Pauser votre musique , et puis appuyez « M » pour choisir le mode de circulation.

3- appuyez bouton  pour sélectionner repeater tout ou aléatoire.

Enregistreur

Dans l'interface principale :

1- Choisissez « **Enregistrer** » et commencer.

2- Appuyez  pour commencer et pauser .

3-Appuyez  2 secondes pour sauvegarder.

Note:

Le document sauvegardera en format de WAV.comme REC001.WAV, REC002.WAV ... etc.

S'il n'y pas assez de mémoire, l'enregistrement va terminer automatiquement.

FM Radio

Note: *Le cable de casque est utilisé comme une antenne de radio fm.*

Sauvegarder ou supprimer une station FM:

Sauvegarder :

- 1- Une fois que la station est trouvée, appuyez « M » pour afficher le menu
- 2- Sélectionner « sauvegarder la chaîne » et appuyez ►||

Supprimer:

- 1- choisissez la chaîne vous voulez supprimer
- 2- Press « M » to display the radio menu
- 3- Sélectionner «Enlever la chaîne » et appuyez ►||

Rechercher automatiquement

appuyez « M » pour afficher le menu

Sélectionner « Rechercher automatiquement » et appuyez ►||

Il va commencer automatiquement.

Appuyez ►|| pour choisir les différentes stations sauvegardé.

Réglages

Temps de système:

Appuyez «R/V» pour échanger entre Year/Month/Day, et appuyez ◀◀ /▶▶ pour

réglé la date et le temps , appuyez ►|| pour confirmer.

Durée de rétroéclairage : Appuyez ◀◀ / ▶▶ pour Choisir le temps de éclairage et appuyez ►|| pour confirmer.

Note: Pour éclairer tous le temps, choisissez à "0".

Languages: Choisissez la langue avec / et puis appuyez pour confirmer.

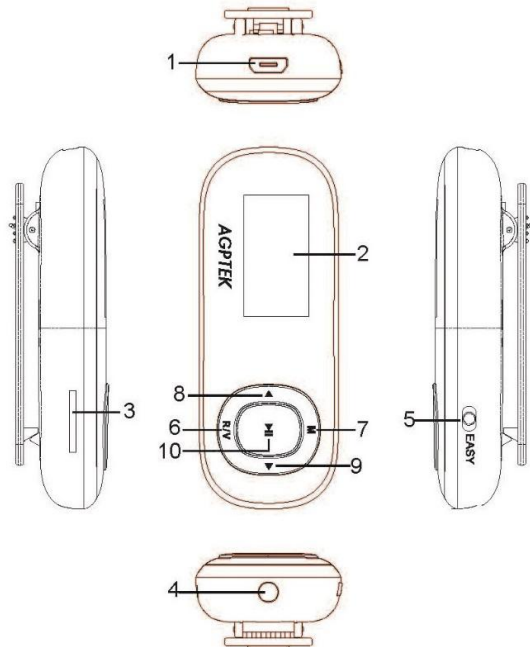
Éteindre: Le lecteur va éteindre automatiquement après quelques secondes sans utilisation.

ご使用する前に

- 一、◎AGPtEK E02 クリップ式 8GBMP3 プレーヤーをお買い上げ頂きまして、ありがとうございました。
 - ◎正しく安全にお使いいただくため、ご使用前に必ず取扱説明書をよくお読みください。
 - ◎お読みになったあとはいつでも見られる所に大切に保管してください。
 - ◎若し商品についてどのような問題と意見があれば、ご遠慮なく、linkingportjp@163.com と連絡してください。お客様のご意見を待ちして望んでいます。
- 二、ご不当な修理や改造による故障及び損傷場合、無料修理、交換、返品させて頂きかねます。予めご了承ください。

※ご注意:初めは中国語なので、メイン界面に「Setting/設置」-「Language/语言」-「日本語」の手順で設定にしてください。

各部名称



- 1.USB 端子
- 2.OLED スクリーン
- 3.マイクロ SD 端子
- 4.イヤホンジャック
- 5.通常モード/運動モード
- 6.R/V(音量調節/戻し)
- 7.メニューボタン(長押しでメインメニューに戻る、短く押しでサブメニューに入る)
- 8.前の曲/早く戻し/上の選択肢/音量下げ
- 9.次の曲/早く送り/下の選択肢/音量上げ
- 10.再生/一時停止/電源オン/電源オフ(長押しで)/OKにする

操作一覧

電源オン:▶|| ボタンを 3 秒ぐらい長押しで本体電源起動にします。

電源オフ:再度▶|| ボタンを 3 秒ぐらい長押しで本体電源オフにします。

充電: USB ケーブルを利用し、パソコンまたは AC アダプタと接続し充電する。

ご注意: 充電時間は約 3-4 時間です。充電する前に、先ず本器を電源オフにしてください。

音楽再生

ご注意: 本体対応できる音楽フォーマット: MP3/WMA

メインメニューで▶|| ボタンを操作するより、音楽機能に入ります。

1. 音楽は一時停止中に、M ボタンを押すと、ホームディレクトリ/ファイル削除/全部削除/終了の選択肢が有ります。

2. 音楽は再生中に、M ボタンを押すと、再生設置します。サイクルモード/EQ イコライザー/リピート設定の選択肢が有ります。

2.1 サイクルモード: 通常再生/1 曲リピート/ディレクトリ再生/すべて回転します/シャッフル/閲覧再生(毎曲は 10 秒だけで再生し、閲覧の意味です)。

2.2 EQ イコライザー: ナチュラル/ロック/ポップ/クラシック/ソフト/ジャズ/重低音 DBB。

2.3 リピート設定: リピートモード/再読回数/リピート間隔

▶|| を押すより、音楽再生開始にします。

再生中に、M ボタンを長押しで歌詞表示にします。またはメインメニューに戻ります。

ご注意: 音楽ファイルと歌詞ファイルの名前は同じに設定する必要があります、ではないと歌詞表示機能は対応しません。

再生一時停止中に、M ボタンを長押しよりメインメニューに戻ります。

3. 音量調節:

通常モード:

音楽再生中に、R/V ボタンを押すと、音量調節モードに入ります。◀◀: 音量下げます。▶▶: 音量上げます。▶|| を押すより、再生中界面に戻ります。

運動モード:

音楽再生中に、直接に R/V ボタンを押すと音量下げます。M ボタンを押すと、音量上げます。

4. 早く送り/早く戻し:

◀◀: 長押しで早く戻りにします。

▶▶: 長押しで早く送りにします。



5. ABモード:






再生中に、Mボタンを押すより、リピートモード(ABモード)が設定できます。

設定手順:Aが打つ場合、▶▶ボタンをちょっと押し、始まりにします。それから、Bが打つと、▶▶ボタンをちょっと押し、終わりにします。では、ご設定するピースが聞かれます。五回再生した後、自動的に普通モードになります。または、中央ボタンを押し、普通モードにします。再読回数と再読間隔が設定できます。

ご注意:

運動モードでR/V/Mボタンで音量調節します。◀◀/▶▶: 前の曲/次の曲/早く戻し/早く送り。

リピートモード	シンボル
全曲順番に再生	
1曲リピート	

フォルダー中に順番に再生	
フォルダー中にリピート	
全曲リピート	
シャッフル	
閲覧再生	

ご注意:シャッフルモードは1つフォルダー中に再生対応します。各フォルダー間にシャッフル機能は対応しません。

録音

録音モードに入ります。▶||を押すより、録音開始にします。再度押すより、一時録音停止します。▶||を長押しすると、録音ファイルが保存されます。M ボタンを長押しすると、メインメニューに戻ります。

ご注意:

録音ファイルは wav の形式で保存されます。フォルダー「Voice」中に、録音ファイルが見つけられます。例えば、REC001.WAV, REC002.WAV など。若し本体内蔵容量不足の場合は、自動的に録音が停止になります。

音声モード

メインメニューで音声モードに入ります。

再生一時停止中に、M ボタンを押すよりホームディレクトリ/ファイル削除/全部削除の選択肢が有ります。

再生中に、M ボタンを押すより再生設置ができます。

FM ラジオ

1. アンテナとして、先ずイヤホンを挿入してください。

2. 手動チューニング：◀◀/▶▶を短く押しで、電波が0.1 ずつの変更で搜索します。

自動チューニング：FM ラジオ界面中に、M ボタンを押すより、サブメニューが出ます。全部削除/自動サーチ/普通周波数/日本周波数。自動サーチを押すと、自動的に放送局が搜索され保存します。最大20 個放送局が見つけれられます。中央▶▶ボタンを押すより、保存された放送局間に変更します。(ご利用地域により、受信感度と受信放送局に影響になる可能性があります。)

3. 放送局の保存/削除：

一旦ある放送局が見つけたら、M ボタンを押すより、サブチャンネルにします(放送局が保存されます。)

削除したい放送局を選んで M ボタンを押すより、放送局削除します。

ご注意: FM 受信周波数: 日本の FM 周波数に合わせられます。

操作手順: サブメニューで→周波数範囲→日本周波数ように設定してください。

設置

設置モードに入ります。

1. システム時間:

R/V ボタンを操作するより、年/月/日/時/分/秒間に変更します。◀◀/▶▶を押すと、数字を設定します。中央ボタン▶||を押すより、OK にします。

2. バックライトタイマー:

◀◀/▶▶を押すより、時間を設定します。▶||ボタンを押しで OK にします。

ご注意: バックライトはずっと点灯するためには、バックライト時間を「0」に設定してください。

3. 言語

4. パワーオフ設定:

パワーオフ時間：設定するより、本器をしばらく使用しないと、自動的に電源オフになります。最大 200 秒まで設定できます。

スリープタイマー：設定するより、本体を利用中でも、自動的に電源オフになります。最大 120 分まで設定できます。

5. メモリ状況

6. ファームウェアバージョン

7. 工場出荷時設定

故障かな?と思ったら

起動できない	パワーがあるかどうかチェックする
音が鳴らない	<ol style="list-style-type: none">1. 音量 UP ボタン+を押して音量を上げる。2. イヤホンプラグをしっかりと差し込む。3. 音楽ファイル対応できるか確認してください。4. パソコンでファイルが破損していないか確認してください。
ファイルを転送できない	<ol style="list-style-type: none">1. SD カードを変換し試してください。2. 本体とパソコンはちゃんと接続しないか確認してください。

	<p>3. 内蔵メモリ容量がなくなります。</p> <p>4. 別の USB ケーブルを変換し試してください。</p>
雑音	<p>1. イヤフォンがきれいであるか否かを確認してください。汚い、ノイズの原因となる可能です。</p> <p>2. 破損した音楽ファイルは、ノイズが発生することが可能です。</p>

商品仕様

スクリーン	1.0inch OLED スクリーン
機能	音楽再生/録音/FM ラジオ
対応する音楽フォーマット	MP3/WMA
内蔵容量	8GB、マイクロ SD カード 16GB に対応する
イコライザー	ナチュラル/ロック/ポップ/クラシック/ ソフト/ジャズ/重低音 DBB
2 種類モード	通常モード/運動モード
充電式バッテリー	150mAh、USB ケーブルを利用し、パソコン または AC アダプタと接続し充電する