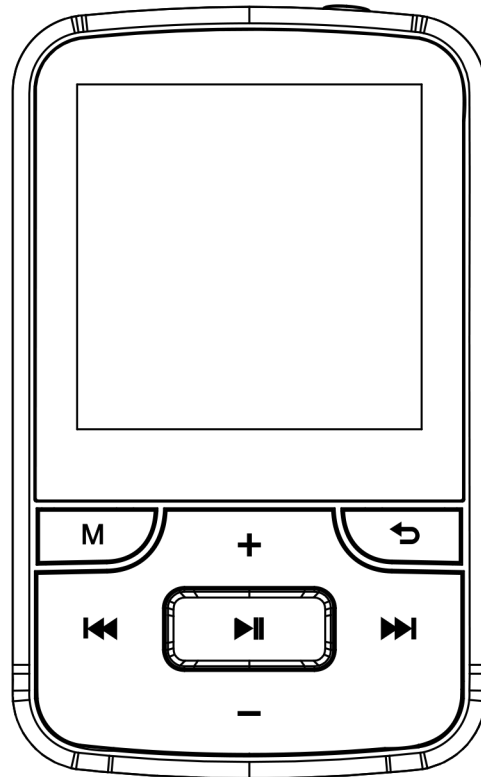


# AGPTEK

*Digital Music Player*



## User Manual

## CONTENT

English **01/07**

Deutsch **08/16**

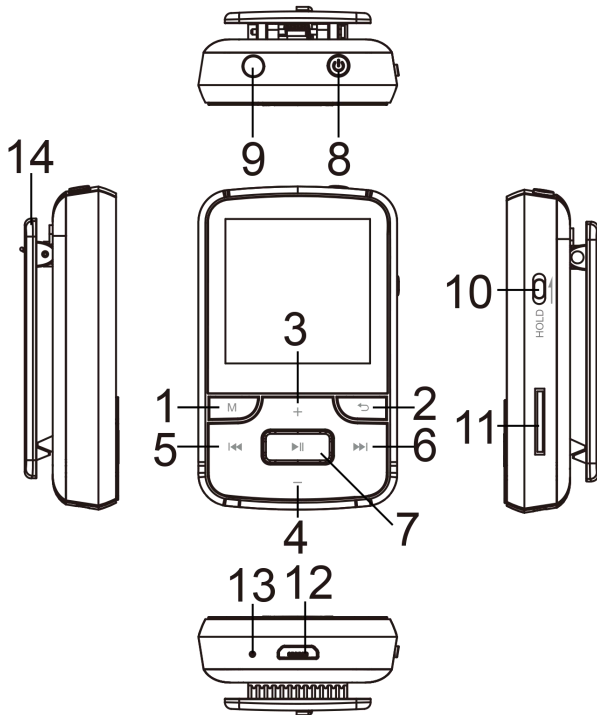
Français **17/24**

Italiano **25/32**

Español **33/40**

日本語 **41/47**

# Unit Overview



- 1.Menu
- 2.Back
- 3.Scroll up/Volume +
- 4.Scroll down/Volume -
- 5.Previous/Fast backward
- 6.Next/ Fast Forward
- 7.Enter/Play/Pause
- 8.Power on/off;  
Screen on/off
- 9.Earphone jack
10. Screen lock/unlock
- 11.TF card slot
- 12.Micro-USB port
- 13.Mic hole
- 14.Clip

## Quick Guide

### 1. Charge the Player

- **Use 5V/500mA Charger**

Plug one end of the micro USB cable into the USB port of a charger, the other end into the port on your device.

- **Charge by Computer**

Connect the device to a running computer via included USB cable.

**Note:** The charging time should not exceed 3 hours. It is recommended to turn off the device before charging.

## 2. Basic Operation

- **Power on/off.** Long press the power button for 3 seconds to turn on/off the player.
- **Screen on/off.** Short press the power button to turn on/off the screen display.
- **Screen lock/unlock.** Slide the button on the right side up to lock the screen and all the buttons will be unavailable; slide it down to unlock and enable the buttons.
- **Browse item.** Press button **⏪/⏩** or **+ / -** to browse and choose items
- **Enter/Confirm.** Press button **▶** to enter item or confirm your option.
- **Submenu.** Press button **M** to access to the relative submenu
- **Back.** Press button **↶** to go back.

## 3. Play the music

- **Next/Previous track.** When is on music playing interface or the screen display is off, press button **⏩** to switch to next music file; press button **⏪** to skip to the previous music file
- **Fast forward/backward.** When is on music playing interface or the screen display is off, hold down the button **⏩** to fast forward; hold down the button **⏪** to fast backward.
- **Play/Pause.** When is on music playing interface or the screen display is off, press button **▶** to play/pause.
- **Adjust volume.** Long press the button **+ / -** to adjust volume. **Note:** Volume adjustment is not available when on menu list interface

## 4. Import and Transfer Music

Connect the computer via the USB cable. Copy the music and other files you need to transfer in the computer, and then paste in the player, or just drag and drop the music files or folders directly when connected to computer.

**Note:** Do not disconnect your player during the transferring process. If you do, the file being transferred will be damaged.


## 5. Insert/Remove Micro SD Card




Insert the Micro SD card into its slot and push inward, the deck will automatically lock the Micro SD card. When remove the Micro SD card, push inward and then let go, the

card will automatically pop up.

**Note:** Please insert the memory card while the player is off, or it may not be able to read the data.

## Music

Find “Music” on Home menu and press the button  to access to its function. The related list will show, including: All Songs, Now playing, Artists, Albums, Genres, Playlists, Update playlists. While it's on music playing interface, press button **M** to access to the submenu. The related list will show:

- **Home.** Go back to Home menu directly.
- **Play mode.** Choose play mode: Shuffle, Repeat playlist, Repeat one, Play by playlist, View playing. If you select option “View playing”, the player will only play the first 10 seconds of a track and then skip.
- **Equalizer.** Choose from the 7 sound effects, or choose "off" to turn off equalizer.
- **Variable speed playback.** Adjust playback speed from -8(Slowest) to +8(Fastest).
- **Bookmarks.** Choose to add bookmark for the song/audiobook that is playing now, or go to /delete the bookmark you added.
- **Repeat settings.** A-B repeat mode.
  - Replay Mode. Set A-B repeat period. Press button  to confirm the starting time A when A is flashing. Then press the button  to set the ending time B when B is flashing. The passage from time A to B will be repeated automatically. The icon for A-B indication will appear on the screen. Press button  again to back to normal playback.
  - Replay times. Set the replay times from 1 to 10.
  - Replay intervals. Set the replay interval from 1 to 10 (seconds)
- **Delete.** Choose to delete the song that is playing now.
- **Add to playlist/ Remove from playlist.** Choose to add to or remove from the 3 existing playlist.

# Bluetooth

Find “Bluetooth” on Home menu and press button **▶||** to access to its function.

- **Bluetooth On/Off**

Choose to enable or disable Bluetooth.

- **Search for device**

When the Bluetooth is enabled, choose “Search for device” to search the nearby devices, then all of the devices which has opened its Bluetooth will be listed.

- **Device List**

Choose from the available devices and select to connect/disconnect. Select the device you want to connect, and then press button **▶||** to connect. After successfully connected, this player is ready to play music or FM radio by Bluetooth earphones, Bluetooth speaker, etc.

**Note:** Please turn on the Bluetooth of the device you want to connect to at first.

# FM Radio

Find “FM radio” on Home menu with the button **▶||** to enter to its function.

While it’s on radio playing interface, press the button **M** to access to its submenu which includes: Turner Region, Auto tune, Presets, Save to preset, Clear preset, Start FM radio recording, and FM Recording.

- **Tuner region**

The player is defaulted to common band, if you are in Japan, you need to change to Japan Band. If you are in Europe, you need to change to European band.

- **Auto tune/Save to/Clear preset**

- Auto tune. Search stations automatically. You can see the searched stations in “Presets”. While is on radio playing interface, press **▶||** to switch among the saved stations.
- Save. Save the station you are listening to “Presets”.

- Clear preset. Choose “Clear preset” to enter the station list, then press button ► and choose “yes” to clear the station you are listening.

**Note:** If you use auto tune, all the station you saved in “Presets” manually will be deleted.

- **Start FM radio recording**

Choose "Start FM radio recording", press button ► to pause/continue, press button ↶ and select “Yes” to save the recording file.

- **FM recording**

View the radio recording files. The radio recordings will also be saved in “Recordings” > “Recordings library”

**Note:** You can choose to turn on/off the radio background in “Settings” > “Background radio”. If you turn it off, the radio will stop when you exit from the radio interface.

## Recordings

Find “Recordings” on the Home menu, press button ► to access to its function. The related list will show, including: Start voice recording, Recordings library, Set rec bitrate, Track AVR mode.

- **Start voice recording.** Choose “Start Voice Recording” and press button ► to start voice recording, press again to pause. Press the button ↶ and choose “Yes” to save the recording file.
- **Recordings library.** Find the saved recordings in Recordings > Recordings library. Press button ► to play the recording file. When it’s on recording file playing interface, press button **M** and choose “Delete” to delete the file you are playing.
- **Set rec bitrate.** Choose from 32 kbps/64 kbps/128 kbps/192 kbps for **MP3** format; Choose from 512 kbps/768 kbps/1024 kbps/1536 kbps for **WAV** format.
- **Track AVR mode.** If you start recording under AVR mode, the recorder will start recording automatically when sound is detected and stop recording when no sound detected.

**Note:** Recording function is not available while using Bluetooth function.

## Folder view & Tools

- **Folder view.** Find “Folder view” on Home menu with the button ► to enter to its function. Here you can check files you have saved in the device including music, recordings and pictures.
- **Tools.** Find “Tools” on Home menu with the button ► to enter to its function.
  - Clock. Check the time and date.
  - Stopwatch. Press button ► to start the timer, then press button ► again to pause or press button **M** to resume. Press button - to start a new one. The maximum Stopwatch list is 5.

## Settings

Find “Settings” on Home menu with the button ► to enter to its function. A related list will show, including: Language, Date and time, Screensaver, Display settings, Background radio, Power off, Information, Format device, Factory settings. Always tap button ► to confirm when you’ve done the settings.

- **Date and time.** Choose “Date settings” to set date format and date. To set date, press button **M** to switch among day|month|year, press button + / - to adjust the value of day|month|year. Set time under “Time setting” and adjust the time in the same way.
- **Screensaver.** Choose to set screensaver as digital clock or turn off screensaver display.
- **Display settings**
  - Brightness. Set the screen brightness
  - Backlight timer. The screen backlight will be off automatically when reaches the set time.
- **Background radio.** Choose to turn on / off the radio background,



- **Power off**

- Power off. When there is no operation on the device, the device will shut down automatically when reaches the set time.

- Sleep timer. The device will shut down automatically when reaches the set time.

- **Information.** check player information and disk space about your player.

- **Format device / Factory settings.** Format the device or restore to factory settings.

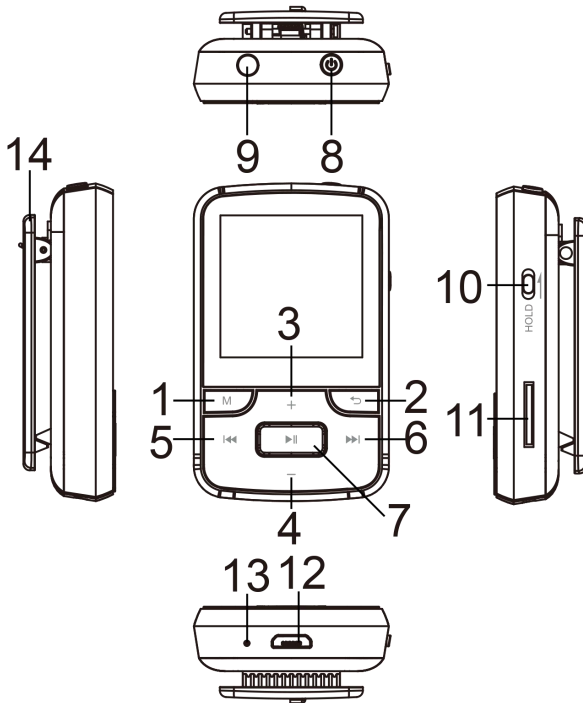
**Note:** Before formatting the device, please backup the file so as not to lose any files.

## Technical Specification

Screen	1.5 inch 240*240 TFT display
Flash memory	8GB
Bluetooth Version	4.0
Audio format	MP3/WMA/OGG/APE/FLAC/WAV/AAC-LC/ACELP
Recording format	FM/MIC record and WAV
Battery	Li-polymer rechargeable 300mAh
FM frequency	87.0-108MHZ
Micro-SD card	Support up to 128GB
Photo format	JPG,BMP and GIF
Charging time	3 hours

If you have any questions about this player, please feel free to contact [support@agptek.com](mailto:support@agptek.com).

# Geräteübersicht



1. Menü
2. Zurück
3. Scroll auf / Lautstärke +
4. Scroll runter /Lautstärke -
5. Vorheriger /schneller zurück
6. Nächste / Schneller Vorlauf
7. Eingabe/ Wiedergabe/ Pause
8. Power ein / aus;  
Bildschirm ein / aus
9. Kopfhörerbuchse
10. Bildschirm sperren /  
entsperren
11. TF-Karte Slot
12. Micro-USB-Anschluss
13. Mic Loch
- 14.Clip

## Kurzanleitung

### 1. Laden Sie den Player auf

- **Verwenden Sie 5V / 500mA Ladegerät**

Stecken Sie ein Ende des Micro-USB-Kabels in den USB-Anschluss eines Ladegeräts, das andere Ende in den Anschluss Ihres Geräts.

- **Laden durch Computer**

Schließen Sie das Gerät über das mitgelieferte USB-Kabel an einen laufenden Computer an.

**Hinweis:** Die Ladezeit sollte 3 Stunden nicht überschreiten. Es wird empfohlen, das Gerät vor dem Laden auszuschalten.

### 2. Grundbetrieb

- **Power ein / aus.** Halten Sie den Ein- / Aus-Schalter 3 Sekunden lang gedrückt, um den Player ein- / auszuschalten.
- **Bildschirm ein / aus.** Drücken Sie kurz den Ein- / Aus-Schalter, um die Bildschirmanzeige ein- / auszuschalten.
- **Bildschirm sperren / entsperren.** Schieben Sie die Taste auf der rechten Seite nach oben, um den Bildschirm zu sperren und alle Tasten sind nicht verfügbar; Schieben Sie es nach unten, um die Tasten zu entsperren und zu aktivieren.
- **Option durchsuchen.** Drücken Sie die Taste **⏮ / ⏭** oder **+ / -**, um nach Option zu suchen
- **Eingabe / bestätigen.** Press button **▶**, um den Option einzugeben oder bestätigen Sie Ihre Option.
- **Submenü.** Drücken Sie die Taste **M**, um auf das entsprechende Untermenü zuzugreifen
- **Zurück.** Drücken Sie die Taste **↶**, um zurückzugehen.

### 3. Spielen Sie die Musik

- **Nächster / Vorheriger Titel.** Wenn die Musikwiedergabe-Oberfläche oder die Bildschirmanzeige ausgeschaltet ist, drücken Sie die Taste **⏭** um zur nächsten Musikdatei zu wechseln. Drücken Sie die Taste **⏮**, um zur vorherigen Musikdatei zu springen.
- **Schneller Vorlauf / zurück.** Wenn die Musikwiedergabe-Schnittstelle oder die Bildschirmanzeige ausgeschaltet ist, halten Sie die Taste **⏭** gedrückt, um vorzuspulen; Halten Sie die Taste **⏮** gedrückt, um schnell rückwärts zu springen.
- **Wiedergabe / Pause.** Wenn die Musikwiedergabe-Schnittstelle oder die Bildschirmanzeige ausgeschaltet ist, drücken Sie die Taste **▶**, um die Wiedergabe / Pause zu starten.
- **Lautstärke einstellen.** Halten Sie die Taste **+ / -** gedrückt, um die Lautstärke einzustellen. **Hinweis:** Die Lautstärkeanpassung ist in der Menülistenschnittstelle nicht verfügbar.

### 4. Importieren und Übertragen von Musik

Schließen Sie den Computer über das USB-Kabel an. Kopieren Sie die Musik und andere Dateien, die Sie auf dem Computer übertragen müssen, und fügen Sie sie dann in den Player ein oder ziehen Sie die Musikdateien oder Ordner einfach per Drag-and-Drop, wenn sie mit dem Computer verbunden sind.

**Hinweis:** Trennen Sie den Player nicht während des Übertragungsprozesses. Wenn Sie dies tun, werden die übertragenen Dateien beschädigt.

### **5. Einsetzen / Entfernen der Micro SD-Karte**

Setzen Sie die Micro SD-Karte in den Steckplatz ein und drücken Sie sie nach innen. Das Deck wird die Micro SD-Karte automatisch sperren. Wenn Sie die Micro SD-Karte entfernen, nach innen drücken und dann loslassen, wird die Karte automatisch heraus springen.

**Hinweis:** Bitte legen Sie die Speicherkarte ein, während der Player ausgeschaltet ist, oder sie kann die Daten möglicherweise nicht lesen.

## **Musik**

Suchen Sie "Musik" im Home-Menü und drücken Sie die Taste **▶**, um auf die Option zuzugreifen. In der zugehörigen Liste werden angezeigt: Alle Titel, Aktueller Titel, Künstler, Alben, Genres, Wiedergabelisten, Die Playlists aktualisieren. Während es auf der Musik spielt Schnittstelle ist, drücken Sie die Taste **M**, um auf das Untermenü zuzugreifen. Die zugehörige Liste zeigt:

- **Home.** Gehen Sie direkt zum Home-Menü zurück.
- **Wiedergabemodus.** Wählen Sie den Wiedergabemodus: Shuffle, Wiederholen die Playlist, Titel wiederholen, Abspielen nach Playlist, Durchblättern und Starten. Wenn Sie die Option "Durchblättern und Starten" auswählen, spielt der Player nur die ersten 10 Sekunden eines Titels und springt dann über.
- **Equalizer.** Wählen Sie aus den 7 Soundeffekten, oder wählen Sie "aus", um den Equalizer auszuschalten.
- **Variable Schnelligkeit.** Stellen Sie die Wiedergabegeschwindigkeit von -8

(langsamste) bis +8 (schnellste) ein.

- **Lesezeichen.** Wählen Sie, ob Sie ein Lesezeichen für das gerade wiedergegebene Lied / Hörbuch hinzufügen möchten, oder wechseln Sie zu dem Lesezeichen, das Sie hinzugefügt haben, oder löschen Sie es.
- **Wiederholungseinstellungen.**A-B Wiederholungsmodus.
  - Wiedergabemodus Stellen Sie A-B Wiederholungszeitraum ein. Drücken Sie die Taste **▶▶|** , um die Startzeit A zu bestätigen, wenn A blinkt. Drücken Sie dann die Taste **▶▶|** , um die Endzeit B einzustellen, wenn B blinkt. Der Übergang von A nach B wird automatisch wiederholt. Das Symbol für die A-B-Anzeige erscheint auf dem Bildschirm. Drücken Sie die Taste **▶▶|** erneut, um zur normalen Wiedergabe zurückzukehren.
  - Wiederholungszeit. Stellen Sie die Wiedergabezeiten von 1 bis 10 ein.
  - Wiederholungsintervall. Stellen Sie das Wiederholungsintervall von 1 bis 10 (Sekunden) ein.
- **Löschen.** Wählen Sie, um den abzuspielenden Titel zu löschen.
- **Zur Wiedergebeliste hinzufügen / Aus Wiedergebeliste entfernen.** Wählen Sie, ob Sie zu den vorhandenen 3 Wiedergabelisten hinzufügen oder diese entfernen möchten.

## Bluetooth

Suchen Sie "Bluetooth" im Home-Menü und drücken Sie die Taste, um auf die Funktion zuzugreifen.

- **Bluetooth Schalter**

Wählen Sie, ob Bluetooth ein oder aus werden soll.

- **Gerät suchen**

Wenn Bluetooth aktiviert ist, wählen Sie "Nach Gerät suchen", um nach Geräten in der Nähe zu suchen. Anschließend werden alle Geräte aufgelistet, die Bluetooth geöffnet haben.

## ● **Gerät Liste**

Wählen Sie aus den verfügbaren Geräten und wählen Sie zum Verbinden / Trennen. Wählen Sie das Gerät, das Sie verbinden möchten, und drücken Sie dann die Taste ►, um eine Verbindung herzustellen. Nach erfolgreicher Verbindung kann der Player Musik oder UKW-Radio über Bluetooth-Kopfhörer, Bluetooth-Lautsprecher usw. abspielen.

**Hinweis:** Bitte schalten Sie zuerst das Bluetooth des Geräts ein, mit dem Sie sich verbinden möchten.

## **UKW-Radio**

Suchen Sie "UKW-Radio" im Home-Menü mit der Taste ►, um zu seiner Funktion zuzugreifen.

Drücken Sie während der Wiedergabe auf dem Radio die Taste **M**, um in das Untermenü zu gelangen, das folgende Funktionen enthält: Bandabstimmung, Automatische Einstellung, Senderliste (Voreinstellungen), Speichern, Voreinstellung löschen, Aufnahme vom UKW-Radio starten und UKW-Aufnahme.

### ● **Bandabstimmung**

Der Player ist standardmäßig auf die Befehlsleiste eingestellt. Wenn Sie sich in Japan befinden, müssen Sie zu Japan Band wechseln. Wenn Sie in Europa sind, müssen Sie eine europäische Band einstellen.

### ● **Automatische Einstellung/ Speichern / Voreinstellung löschen**

- Automatische Einstellung. Sender automatisch suchen. Sie können die gesuchten Stationen in "Stationsliste" sehen. Wenn Sie sich in der Radio-Wiedergabe-Schnittstelle befinden, drücken Sie ►, um zwischen gespeicherten Sendern zu wechseln.
- Sparen. Speichern Sie den Sender, den Sie gerade hören "Staton-Liste".
- Voreinstellung löschen. Wählen Sie "Preset löschen", um die Senderliste aufzurufen, drücken Sie dann die Taste ► und wählen Sie "Ja", um den Sender zu löschen, den Sie gerade hören.

**Hinweis:** Wenn Sie die automatische Abstimmung verwenden, werden alle Sender, die Sie manuell in der "Station-Liste" gespeichert haben, gelöscht.

- **Starten Sie die UKW-Radioaufnahme**

Wählen Sie "UKW-Radioaufnahme starten", drücken Sie die Taste ►| zum Pause / Fortfahren, drücken Sie die Taste ↶ und wählen Sie "Ja", um die Aufnahme-Datei zu speichern.

- **FM Aufnahme**

Willst du die Radioaufnahmen ansehen. Die Radioaufnahmen werden auch in "Aufnahmen"> "Aufnahmebibliothek" gespeichert

**Hinweis:** Sie können den Radiohintergrund unter "Einstellungen"> "Hintergrundradio" ein- und ausschalten. Wenn Sie es ausschalten, wird das Radio stoppen, wenn Sie die Funkschnittstelle verlassen.

## Aufnahme

Suchen Sie "Aufnahme" im Home-Menü, drücken Sie die Taste ►| , um auf die Funktion zuzugreifen. Die zugehörige Liste wird angezeigt, einschließlich: Sprachaufnahme starten, Aufnahmebibliothek, Bitrate der Tonaufnahme, Track-AVR-mode verfolgen.

- **Starten Sie die Sprachaufnahme.** Wählen Sie "Sprachaufnahme starten" und drücken Sie die Taste ►| , um die Sprachaufnahme zu starten. Drücken Sie die Taste erneut, um die Sprachaufnahme zu stoppen. Drücken Sie die Taste ↶ und wählen Sie "Ja", um die Aufnahme-Datei zu speichern.
- **Aufnahmebibliothek.** Suchen Sie die gespeicherten Aufnahmen in Aufnahme> Aufnahmebibliothek. Drücken Sie die Taste ►| , um die Aufnahme-Datei abzuspielen. Während auf der Aufnahme-Datei-Wiedergabe-Schnittstelle, drücken Sie die Taste **M** und wählen Sie "Löschen", um die Datei zu löschen, die Sie gerade wiedergeben.
- **Bitrate der Tonaufnahme.** Wählen Sie zwischen 32 kbps / 64 kbps / 128 kbps / 192 kbps für das **MP3** Format; Wählen Sie zwischen 512 kbps / 768 kbps / 1024 kbps /

1536 kbps für das **WAV** Format.

- **Track-AVR-mode.** Wenn Sie im AVR-Modus aufnehmen, beginnt der Recorder automatisch mit der Aufnahme, wenn ein Ton erkannt wird, und stoppt die Aufnahme, wenn kein Ton erkannt wird.

**Hinweis:** Die Aufnahmefunktion ist bei Verwendung der Bluetooth-Funktion nicht verfügbar.

## Ordneransicht und Werkzeuge

- **Ordneransicht.** Finden Sie "Ordneransicht" im Home-Menü mit der Taste **▶**, um zu seiner Funktion zu zuzugreifen. Hier können Sie Dateien überprüfen, die Sie im Gerät gespeichert haben, einschließlich Musik, Aufnahmen und Bildern.
- **Werkzeuge.** Finden Sie "Tools" im Home-Menü mit der Taste **▶**, um zu seiner Funktion zu gelangen.
  - Uhr. Überprüfen Sie die Uhrzeit und das Datum.
  - Stoppuhr. Drücken Sie die Taste **▶**, um den Timer zu starten. Drücken Sie dann die Taste **▶** erneut, um die Wiedergabe anzuhalten, oder drücken Sie die Taste **M**, um fortzufahren. Drücken Sie die Taste **-** um eine neue zu starten. Die maximale Stoppuhr-Liste ist 5.

## Einstellungen

Suchen Sie "Einstellungen" im Home-Menü mit der Taste **▶**, um zu seiner Funktion zu zuzugreifen. Es wird eine Liste mit folgenden Themen angezeigt: Sprache/Langue, Datum und Uhrzeit, Bildschirmschoner, Displayeinstellungen, Hintergrund-Radio, Power aus, Informationen, Gerät formatieren, Werkzeugeinstellungen. Klicken Sie immer auf die Taste **▶**, um zu bestätigen, wenn Sie mit der Einstellungen fertig sind.

- **Datum und Zeit.** Wählen Sie "Datumseinstellungen", um das Datumsformat und das Datum einzustellen. Um das Datum einzustellen, drücken Sie die Taste **M**, um zwischen Tag | Monat | Jahr umzuschalten, drücken Sie die Taste **+ / -**, um den



Wert von Tag | Monat | Jahr einzustellen. Stellen Sie die Zeit unter "Zeiteinstellung" ein und stellen Sie die Uhrzeit auf die gleiche Weise ein.

- **Bildschirmschoner.** Wählen Sie, ob der Bildschirmschoner als Digitaluhr eingestellt oder die Bildschirmschoneranzeige ausgeschaltet werden soll.
- **Einstellungen anzeigen**
  - Helligkeit. Stellen Sie die Bildschirmhelligkeit ein
  - Backlight timer. Die Bildschirm-Hintergrundbeleuchtung wird automatisch ausgeschaltet, wenn die eingestellte Zeit erreicht ist.
- **Hintergrund-Radio.** Wählen Sie, um den Hintergrund-Radio ein- / auszuschalten
- **Power aus**
- **Auto Ausschalten.** Wenn das Gerät nicht in Betrieb ist, wird das Gerät nach Ablauf der eingestellten Zeit automatisch ausgeschaltet.
  - Sleep-Timer. Das Gerät wird automatisch ausschalten, wenn die eingestellte Zeit erreicht ist.
- **Informationen.** Überprüfen Sie Spielerinformationen und Speicherplatz auf Ihrem Player.
- **Gerät formatieren/ Werkseinstellungen.** Formatieren Sie das Gerät oder stellen Sie die Werkseinstellungen wieder her.

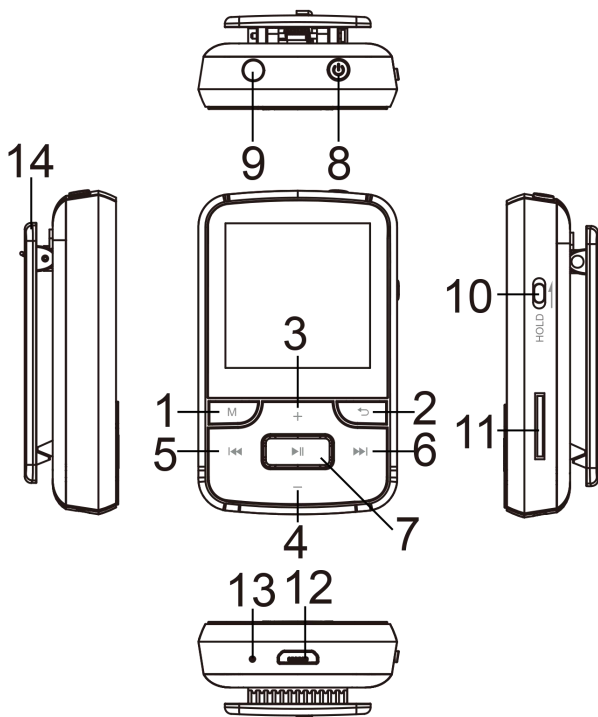
**Hinweis:** Bevor Sie das Gerät formatieren, sichern Sie bitte die Datei, um keine Dateien zu verlieren.

# Technische Spezifikation

Bildschirm	1,5 Zoll 240 * 240 TFT-Display
Flash-Speicher	8GB
Audio Format	MP3 / WMA / OGG / APE / FLAC / WAV / AAC-LC / ACELP
Aufnahmeformat	FM / MIC-Aufnahme und WAV
Batterie	Lithium-Polymer wiederaufladbare 300mAh
FM-Frequenz	87.0-108MHZ
Micro SD Karte	Unterstützung bis zu 128 GB
Fotoformat	JPG, BMP und GIF
Ladezeit	3 Stunden

Wenn Sie Fragen zu diesem Player haben, wenden Sie sich bitte an [support@agptek.com](mailto:support@agptek.com).

# Boutons et Contrôles



- 1.Menu
- 2.Retour
- 3.Sélection Haut /Volume +
- 4.Sélection Bas / Volume -
- 5.Précédent / Rembobiner
- 6.Suivant / Avance rapide
- 7.Entrer/ Lire/ Pause
- 8.Allumer/Eteindre;  
Affichage écran activé/  
désactivé
- 9.Jack d'écouteurs
- 10.Verrouillage/Déverrouillage  
de l'écran
- 11.Slot de carte TF
- 12.Port Micro-USB
- 13.Trou Mic
- 14.Clip

## Guide Rapide

### 1. Charger le lecteur

- **A l'aide d'un chargeur 5V/500mA**





Branchez une extrémité du câble micro-USB dans le port USB d'un chargeur, l'autre extrémité dans le port de votre appareil.

- **A l'aide d'un ordinateur**


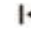



Branchez le lecteur sur un port USB de votre ordinateur avec le câble fourni.

**Note:** le temps de charge ne doit pas dépasser 3 heures. Il est recommandé d'éteindre l'appareil avant de le recharger.

### 2. Opération de base

- **Allumer/Eteindre.** Appuyez longuement sur le bouton d'alimentation pendant 3 secondes pour allumer/éteindre le lecteur.
- **Affichage écran activé/désactivé.** Appuyez brièvement sur le bouton d'alimentation pour activer / désactiver l'affichage à l'écran.
- **Verrouillage/Déverrouillage de l'écran.** Faites glisser le bouton sur le côté haut pour verrouiller l'écran et tous les boutons seront indisponibles; Faites glisser le bouton sur le côté bas pour déverrouiller et activer les boutons.
- **Naviguer le menu.** Appuyez sur le bouton  /  ou + / - pour naviguer et choisir les éléments.
- **Entrer/Confirmer.** Appuyez sur le bouton  pour entrer ou confirmer votre option.
- **Sous-menu.** Appuyez sur le bouton **M** pour accéder au sous-menu relatif.
- **Retour.** Appuyez sur le bouton  pour rentrer.

### 3. Lire la musique

- **Piste Suivante/Précédente.** Quand il est sur l'interface de lecture musicale ou l'affichage de l'écran est éteint, appuyez sur le bouton  pour aller à la chanson suivante; Appuyez sur le bouton  pour aller à la chanson précédente.
- **Avance rapide/retour rapide(Rembobiner).** Quand la musique est en cours de lecture ou l'écran est éteint, maintenez le bouton  enfoncé pour avancer rapidement; maintenez le bouton  enfoncé pour rembobiner.
- **Lire/Pause.** Quand il est sur l'interface de lecture musicale ou l'écran est éteint, appuyez sur le bouton  pour lire/pause.
- **Ajuster le volume.** Appuyez longuement sur le bouton + / - pour régler le volume.  
**Note:** le réglage du volume n'est pas disponible lorsqu'il est sur l'interface de la liste de menus.

### 4. Importer et transférer de la musique

Connectez l'ordinateur via le câble USB. Copiez la musique et les autres fichiers que vous voulez transférer dans l'ordinateur, puis les collez ou faites simplement traîner et déposer les fichiers musicaux ou les dossiers directement dans le lecteur.

**Note:** Ne déconnectez pas votre lecteur pendant le processus de transfert. Sinon, le fichier en cours de transfert sera endommagé.

## 5. Insérer / Retirer la carte Micro SD

Insérez la carte Micro SD sur le slot, il verrouillera automatiquement la carte Micro SD. Lorsque vous retirez la carte Micro SD, poussez vers l'intérieur puis relâchez, la carte apparaîtra automatiquement.

**Note:** Veuillez insérer la carte mémoire lorsque le lecteur est éteint sinon il ne peut pas lire les données.

# Musique

Trouvez "Musique" sur le menu principal et appuyez sur le bouton ► pour accéder à sa fonction. La liste associée affichera, y compris: Tous les titres, Lecture en cours, Artistes, Albums, Genres, Playlists, Renouveler la playlist. Lorsqu'il est sur l'interface de lecture musicale, appuyez sur le bouton **M** pour accéder au sous-menu. La liste associée affichera:

- **Accueil.** Retournez au menu principal directement.
- **Mode de lecture.** Choisissez le mode de lecture: Aléatoire, Répéter la playlist, Répéter 1, Lire par playlist, Marche de visualisation. Si vous sélectionnez l'option "Marche de visualisation", le lecteur ne jouera que les 10 premières secondes d'une chanson, puis passera.
- **Egaliseur.** Choisissez parmi les 7 effets sonores, ou choisissez "Désactivé" pour désactiver l'égaliseur.
- **Vitesse variable.** Réglez la vitesse de lecture de -8 (la plus lente) à +8 (la plus rapide).
- **Signets.** Choisissez d'ajouter un signet pour la chanson / livre audio en cours de lecture, ou d'aller / supprimer le signet que vous avez ajouté.
- **Paramètres de répétition.** Mode de répétition A-B.
  - Mode de répétition. Réglez la période de répétition A-B. Appuyez sur le bouton

- ▶▶| pour confirmer l'heure de départ A lorsque A clignote. Appuyez ensuite sur le bouton ▶▶| pour régler l'heure de fin B lorsque B clignote. Le passage du temps A au B sera répété automatiquement. L'icône pour l'indication A-B apparaîtra sur l'écran. Appuyez sur le bouton de nouveau ▶▶| pour revenir à la lecture normale.
- Nombres de fois de répétition. Réglez les temps de répétition de 1 à 10.
  - Intervalle Re-lecture. Réglez l'intervalle de lecture de 1 à 10 (secondes).
  - **Supprimer.** Choisissez de supprimer la chanson en cours de lecture.
  - **Ajouter à la playlist/ Supprimer de la playlist.** Choisissez d'ajouter ou de supprimer des 3 playlist existantes.

## Bluetooth

Trouvez "Bluetooth" sur le menu principal et appuyez sur le bouton ▶| pour accéder à sa fonction.

- **Bluetooth On/Off**

Choisissez d'activer ou de désactiver le Bluetooth.

- **Rechercher un appareil**

Lorsque le Bluetooth est activé, choisissez "Rechercher un appareil" pour rechercher les appareils à proximité, puis tous les appareils qui ont ouvert leur Bluetooth seront listés.

- **Liste d'appareils**

Choisissez parmi les périphériques disponibles et sélectionnez pour connecter / déconnecter. Sélectionnez l'appareil que vous souhaitez connecter, puis allez sur le bouton ▶| pour connecter. Une fois connecté avec succès, ce lecteur est prêt à écouter de la musique ou de la radio FM via des écouteurs Bluetooth, un haut-parleur Bluetooth, etc.

**Note:** Veuillez d'abord activer le Bluetooth de l'appareil auquel vous voulez le connecter.

# Radio FM

Trouvez "Radio FM" sur le menu principal avec le bouton ► pour accéder à sa fonction.

Pendant qu'il est sur l'interface radio, appuyez sur le bouton **M** pour accéder à son sous-menu qui comprend: Plage Fréquences, Réglage auto, Présél., Stockage, Effacer présélection, Démarrer l'enregistrement radio FM et Enregistrement FM.

## ● Plage Fréquences

Le lecteur est par défaut à la bande commune, si vous êtes au Japon, vous devez changer pour la bande de Japonaise. Si vous êtes en Europe, vous devez définir une bande européenne.

## ● Réglage auto / Stockage / Effacer présélection

- **Réglage auto.** Recherche automatique des stations. Vous pouvez voir les stations recherchées dans "Présél.". Pendant qu'il est sur l'interface de lecture radio, appuyez sur ► pour basculer entre les stations pré-réglées.
- **Stockage.** Sauvegardez la station que vous écoutez dans la liste " Présél.".
- **Effacer la présélection.** Choisissez "Effacer la présélection" pour entrer dans la liste des stations, puis appuyez sur le bouton ► et choisissez "oui" pour effacer la station que vous écoutez.

**Note:** Si vous utilisez la syntonisation automatique, toutes les stations que vous avez sauvegardées manuellement dans la "Présél." seront supprimées.

## ● Démarrer l'enregistrement radio FM

Choisissez "Démarrer l'enregistrement radio FM", Appuyez sur le bouton ► pour pauser/continuer, cliquez sur le bouton ↶ et sélectionnez "Oui" pour enregistrer le fichier d'enregistrement.

## ● Enregistrement FM

Voir les fichiers d'enregistrement radio. Les enregistrements radio seront également être enregistrés dans Enregistrement > Bibliothèque d'enreg.

**Note:** Vous pouvez choisir d'activer / de désactiver l'arrière-plan de la radio dans

"Définir" > "Radio en tâche de fond". Si vous l'éteignez, la radio s'arrêtera lorsque vous quitterez l'interface radio.

## Enregistrements

Trouvez "Enregistrements" sur le menu principal, appuyez sur le bouton ► pour accéder à sa fonction. La liste associée affichera, y compris: Démarrer l'enregistrement vocal, Bibliothèque d'enreg., Débit binaire d'enregistrement, Mode AVR de Pièce.

- **Démarrer l'enregistrement vocal.** Choisissez "Démarrer l'enregistrement vocal" et appuyez sur le bouton ► pour lancer l'enregistrement vocal, appuyez de nouveau pour faire une pause. Appuyez sur le bouton ↶ et choisissez "Oui" pour enregistrer le fichier d'enregistrement.
- **Bibliothèque d'enreg..** Trouvez les enregistrements enregistrés dans Enregistrements >Bibliothèque d'enreg. Appuyez sur le bouton ► pour lire le fichier d'enregistrement. Quand il est sur l'interface de lecture de fichier d'enregistrement, appuyez sur le bouton M et choisissez "Supprimer" pour supprimer le fichier que vous lisez.
- **Débit binaire d'enregistrement.** Choisissez entre 32 kbps/64 kbps/128 kbps/192 kbps pour le format **MP3**; Choisissez entre 512 kbps/768 kbps/1024 kbps/1536 kbps pour le format **WAV**.
- **Mode AVR de Pièce.** Si vous commencez l'enregistrement en mode AVR, l'enregistreur commencera à enregistrer automatiquement lorsque le son est détecté et arrêtera l'enregistrement si aucun son n'est détecté.

**Note:** La fonction d'enregistrement n'est pas disponible pendant l'utilisation de la fonction Bluetooth.

## Affich.dossier & Outils

- **Affich. Dossier.** Trouvez "Affich.dossier" sur le menu principal avec le bouton ► pour accéder à sa fonction. Voici vous pouvez vérifier les fichiers que vous avez



enregistrés dans l'appareil, y compris la musique, les enregistrements et les images.

- **Outils.** Trouvez "Outils" sur le menu principal avec le bouton ► pour entrer dans sa fonction.
  - Horloge. Vérifiez l'heure et la date.
  - Chronomètre. Appuyez sur le bouton ► pour démarrer la minuterie, puis appuyez sur le bouton ► de nouveau pour faire une pause ou appuyez sur **M** pour reprendre. Appuyez sur le bouton - pour commencer un nouveau. La liste de chronomètres maximum est 5.

## Définir

Trouvez "Définir" sur le menu principal avec le bouton ► pour accéder à sa fonction. Une liste associée affichera, y compris: Language/Langue, Date et heure, Ecran de veille, Réglages de l'affichage, Radio en tâche de fond, Set off, Informations, Format périphérique, Réglages d'usine. Touchez toujours le bouton ► pour confirmer lorsque vous avez effectué les réglages.

- **Date et heure.** Choisissez "Réglages date" pour régler le format date et régler la date. Cliquez sur le bouton **M** pour basculer entre jour | mois | année, cliquez sur le bouton + / - pour ajuster la valeur du jour | mois | année. Réglez l'heure sous "Réglages heure" et ajustez l'heure de la même manière.
- **Ecran de veille.** Choisissez de régler l'économiseur d'écran comme horloge numérique ou désactiver l'écran de veille.
- **Réglages de l'affichage**
  - Luminosité. Réglez la luminosité de l'écran
  - Prog. de rétroéclairage. Le rétro-éclairage de l'écran s'éteint automatiquement lorsqu'il atteint l'heure définie.
- **Radio en tâche de fond.** Choisissez d'activer / désactiver l'arrière-plan de la radio.
- **Set off**
  - Power off(Mode d'économie d'énergie). Lorsqu'il n'y a aucune opération sur l'appareil, l'appareil s'éteint automatiquement lorsqu'il atteint l'heure définie.

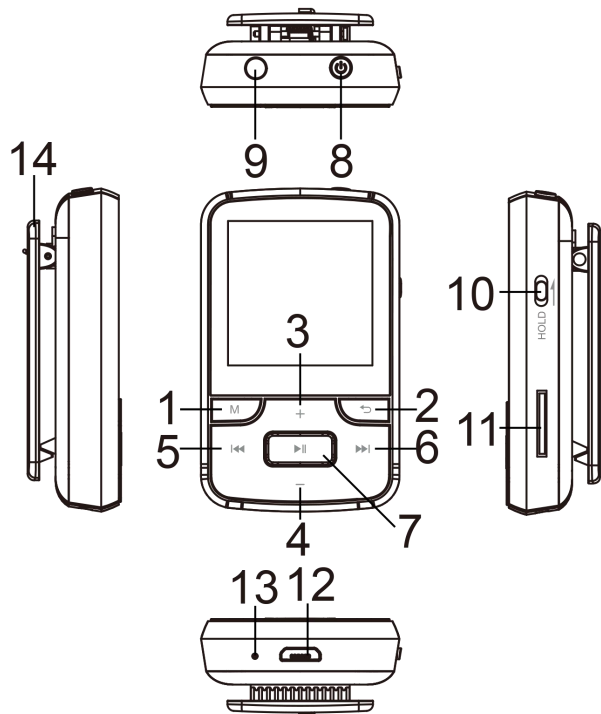
- Arrêt programmé(Minuterie de mise en veille): L'appareil s'éteint automatiquement lorsqu'il atteint l'heure programmée.
  - **Informations.** Vérifiez les informations sur le lecteur et l'espace disque sur votre lecteur.
  - **Format périphérique/Réglages d'usine:** Formatez l'appareil ou restaurez les paramètres d'usine.
- Note:** Avant de formater l'appareil, veuillez sauvegarder le fichier afin de ne perdre aucun fichier.

## Caractéristiques

Écran	Écran TFT 240*240 1.5 pouces
Mémoire interne	8GO
Version Bluetooth	4.0
Format d'Audio	MP3/WMA/OGG/APE/FLAC/WAV/AAC-LC/ACELP
Format d'enregistrement	Enregistrement FM / MIC et WAV
Batterie	Lithium-polymère rechargeable 300mAh
Fréquence FM	87.0-108MHZ
Carte Micro-SD	Supporte jusqu'à 128GO
Format de Photo	JPG,BMP et GIF
Temps de charge	3 heures

Si vous avez des questions à propos de ce lecteur, n'hésitez pas à contacter **support@agptek.com**.

# Panoramica dell'unità



1. Menu
2. Indietro
3. Scorrere su / Vol +
4. Scorri verso il basso / Vol-
5. Previous / Fast reverse
6. Avanti / Avanti veloce
7. Selezionare/Riproduzione/ Pausa
8. On / off;  
schermo On/ off
9. Collega le cuffie
10. Schermo blocca / sblocca
11. Slot per scheda micro TF
12. Porta micro-USB
13. Micro foro
14. Clip

## Guida veloce

### 1. Carica il giocatore

- **Utilizzare un caricabatterie da 5 V / 500 mA**

Inserire un'estremità del cavo micro USB nella porta USB di un caricatore, l'altra estremità nella porta del dispositivo.

- **Carica dal computer**




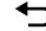
Collegare il dispositivo a un running computer tramite il cavo USB incluso.

**Nota:** il tempo di ricarica non deve superare le 3 ore. Si consiglia di spegnere il dispositivo prima di caricarlo.

### 2. Operazione base



- **Accensione / spegnimento.** Premi a lungo il pulsante di accensione per 3 secondi

per accendere / spegnere il lettore.



- **Schermo on / off.** Premere brevemente il pulsante di accensione per accendere / spegnere il display.
- **Schermo blocco / sblocco.** Far scorrere il pulsante sul lato destro verso l'alto per bloccare lo schermo e tutti i pulsanti non saranno disponibili; farlo scorrere verso il basso per sbloccare e abilitare i pulsanti.
- **Sfoggia l'oggetto.** Premere il tasto  /  o + / - per sfogliare e scegliere gli elementi
- **Inserisci / conferma.** Premere il pulsante  per inserire la voce o confermare l'opzione.
- **Sottomenu.** Premere il pulsante **M** per accedere al relativo sottomenu
- **Indietro.** Premere il pulsante  per tornare indietro.

### 3. Riproduci musica.


- **Traccia successiva / precedente.**

Quando l'interfaccia del lettore musicale o lo schermo è spento, premere il pulsante  per passare alla musica successiva, premere il pulsante  per passare alla musica precedente

- **Avanti / indietro veloce.**

Quando l'interfaccia o lo schermo del lettore musicale è spento, tenere premuto il pulsante  per avanzare rapidamente, tenere premuto il pulsante  per tornare rapidamente indietro.

- **Riproduci / metti in pausa.**

Quando l'interfaccia o lo schermo del lettore musicale è spento, premere il tasto  per riprodurre / mettere in pausa.

- **Regola il volume.**

Tenere premuto + / - per regolare il volume. **Nota:** l'impostazione del volume non è disponibile nella schermata dell'elenco menu

### 4. Importa e trasferisci musica

Connettiti al computer tramite il cavo USB. Copia la musica e gli altri file che vuoi

trasferire, quindi incollali nel lettore. Oppure copia e incolla file musicali o cartelle direttamente sul lettore

**Nota:** non scollega il lettore durante la trasmissione. Se è così, il file trasferito sarà corrotto.

## 5. Inserire / rimuovere la scheda Micro SD

Inserire la scheda Micro SD nello slot e premere, lo slot bloccherà automaticamente la scheda micro SD. Quando rimuovi la scheda Micro SD, premi e rilascia e la scheda la rimuoverà automaticamente.

**Nota:** inserire la scheda Micro SD quando si chiude il lettore, altrimenti i dati potrebbero non essere letti.

# Musica

Trova "Musica" nel menu principale e premi il pulsante ► per accedere a questa funzione. Verranno visualizzate schede correlate, tra cui: Tutti i brani, In riproduzione, Artisti, Album, Generi, Sequenze, Aggiorna la playlist. Quando è nell'interfaccia del lettore musicale, premere il pulsante **M** per accedere al menu secondario. L'elenco correlato mostrerà:

- **Home.** Ritorna direttamente al menu principale.
- **Modalità di riproduzione.** Seleziona la modalità di riproduzione: Casuale, Ripeti l'intera lista, Ripeti uno, Gioca per lista, Riproduzione via sfoglia. Se si seleziona l'opzione "Visualizza riproduzione", il lettore riprodurrà solo i primi 10 secondi della traccia e quindi salterà.
- **Equalizzatore.** Scegli tra 7 effetti sonori, o seleziona "Off" per disattivare l'equalizzatore.
- **Riproduzione a velocità variabile.** Regola la velocità di riproduzione da -8 (il più lento) a +8 (il più veloce).
- **Segnalibri.** Scegliere di aggiungere un segnalibri a un brano / audiolibro in riproduzione o andare a / eliminare il segnalibro aggiunto.
- **Ripete impostazioni.** Modalità di ripetizione A-B.

- Modalità di riproduzione. Imposta il periodo di ripetizione A-B. Quando A lampeggia, premere il pulsante ►► per confermare l'ora di inizio A. B lampeggia, quindi premere il pulsante ►► per impostare l'ora di fine B. I contenuti da tempo A a B vengono ripetuti automaticamente. L'indicatore A-B apparirà sullo schermo. Premere di nuovo il tasto ►►► per riprendere la riproduzione normale.
- Tempo di riproduzione. Ripeti il numero da 1 a 10.
- Intervallo di riproduzione. Intervallo di riproduzione da 1 a 10 (secondi)
- **Elimina.** Selezionare per eliminare il brano in riproduzione.
- **Aggiungi a sequenza / Elimina da sequenza.** Scegli di aggiungere o rimuovere da una playlist esistente.

## Bluetooth

Trova "Bluetooth" nel menu principale e premi il pulsante ► per accedere a questa funzione.

- **Bluetooth On / Off**

Scegliere di attivare o disattivare il Bluetooth.

- **Ricerca dispositivo**

Quando Bluetooth è attivo, selezionare "Cerca dispositivo" per cercare i dispositivi nelle vicinanze e il lettore elencherà tutti i dispositivi abilitati Bluetooth.

- **Elenco dispositivi.**

Seleziona i dispositivi disponibili e seleziona Connetti / Disconnetti. Seleziona il dispositivo da connettere e premi il pulsante ► per connetterti. Dopo che la connessione è andata a buon fine, il lettore può riprodurre musica o radio FM tramite auricolare Bluetooth, altoparlante Bluetooth, ecc.

**Nota:** prima accendere il Bluetooth del dispositivo che si desidera connettere.

## Radio FM

Trova "Radio FM" nel menu principale e premi il pulsante ► per accedere a questa funzione.

Nella schermata di riproduzione, premere il pulsante **M** per accedere ai relativi sottomenu, tra cui la sezione: Tunerring Regione, Sintonizzazione automatica, Preimp, Favoriti, cancella preimpostazione, Inizia registrazione radio FM e la registrazione FM.

- **Tuner Regione.** Se sei in Giappone, devi convertirti in una Giappone Band , e se sei in Europea, devi creare una Europea Band .
- **Sintonizzazione automaticamente / salva / cancella il preset**
  - Sintonizzazione automatica, ricerca radio. Puoi vedere le stazioni cercate in "Elenco Radio". Nell'interfaccia del lettore radio, premere il tasto ► per passare tra le stazioni salvate.
  - Salvare. Salva la stazione che stai ascoltando "Elenco radio".
  - Cancella preimpostazi, seleziona "Cancella preimpostazi" per accedere all'elenco delle stazioni, quindi premi il pulsante► e seleziona "Sì" per eliminare la stazione che stai ascoltando.

**Nota:** se si utilizza la messa a punto automatica, tutte le stazioni salvate manualmente in "Elenco radio" verranno eliminate.

- **Inizia registrazione radio FM**

Selezionare "Avvia registrazione radio FM", premere il tasto ► per mettere in pausa / riprendere, premere il pulsante ↶ per selezionare "Sì" per salvare il file di registrazione.

- **Registrazione FM**

Controlla il file di registrazione radio. Le registrazioni radio verranno salvate anche in "Registrazioni"> "Libreria di registrazione"

**Nota:** è possibile scegliere di attivare / disattivare lo sfondo della trasmissione in "Imposta"> Trasmissione in background. Se lo spegni, la radio si ferma quando esci dall'interfaccia radio.

## Registrazioni

Trova "Registrazioni" nel menu principale e premi il pulsante ► per accedere a questa funzione. Verrà visualizzato l'elenco pertinente, tra cui: Inizia registrazione vocale,

Libreria Registrazione, Regola il bitrate rec, ModoAVR di canto annesso.

- **Iniziare la registrazioni.** Selezionare "Avvia registrazione", quindi premere il tasto ► per avviare la registrazione, quindi premere nuovamente per mettere in pausa. Premere il pulsante ↶ e selezionare "Sì" per salvare la registrazione.
- **Libreria registrazioni.** Trova la registrazione salvata in Registrazioni> Registrazioni. Premere il tasto ► per riprodurre il file di registrazione. Quando sei nell'interfaccia di riproduzione del file di registrazione, premi il pulsante **M** e seleziona "Elimina" per eliminare il file attualmente in riproduzione.
- **Regola il bitrate rec.** Il formato **MP3** può scegliere 32 kbps / 64 kbps / 128 kbps / 192 kbps; il formato **WAV** può scegliere 512 kbps / 768 kbps / 1024 kbps / 1536 kbps.
- **Modo AVR di canto annesso.** Se si avvia la registrazioni in modalità AVR, il registratore avvia automaticamente la registrazioni quando viene rilevato il suono e interrompe la registrazioni quando non viene rilevato alcun suono.

**Nota:** la funzione di registrazioni non è disponibile quando si utilizza la funzione Bluetooth.

## Vista cartella & Strumenti

- **Vista cartella,** Trova "Vista cartella" nel menu principale premere il pulsante ► per accedere a questa funzione. Qui puoi vedere i file salvati sul tuo dispositivo, inclusi musica, registrazioni e immagini.
- **Strumenti.** Trova "Strumenti" nel menu principale e premi il pulsante ► per accedere a questa funzione.
  - Orologio. Regola l'ora e la data.
  - Cronometro. Premere il pulsante ► per avviare il timer, quindi premere nuovamente il pulsante ► per mettere in pausa o premere **M** per continuare. Premi il pulsante - avvia uno nuovo. Il più grande elenco di cronometri è 5.



# Imposta

Trova "Imposta" nel menu principale e premi il pulsante ► per accedere a questa funzione. Viene visualizzato l'elenco correlato, tra cui: lingua/Language, data e ora, Salvaschermo, impostazioni di visualizzazione, trasferimento, spegnimento, messaggi, Informattazioni, Formatta dispositivo, Impostazioni predefinite. Premi sempre il pulsante per ► confermare quando hai finito di impostare.

- **Data e ora**, selezionare "Impostazioni data" per impostare il formato data e la data. Per impostare la data, premere il pulsante **M** per alternare mese e anno, quindi premere il pulsante +/- per regolare il valore del mese mese | un anno. Impostare l'ora in Impostazioni ora e impostare l'ora allo stesso modo.
- **Salvaschermo**. Scegliere di impostare lo screen saver sull'orologio digitale o disabilitare la schermata di screen saver.
- **impostazioni dello schermo**
  - Luminosità. Regola la luminosità dello schermo
  - Timer retroilluminazione. Dopo aver impostato l'ora, la retroilluminazione dello schermo si spegnerà automaticamente.
- **Radio On / Off** Scegli di attivare / disattivare le trasmissioni radio.
- **Set off**
  - Spegni. Quando non ci sono operazioni sul dispositivo, il dispositivo si spegne automaticamente dopo aver impostato il tempo impostato.
  - Tempo di sonno. Dopo aver impostato l'ora, il dispositivo si spegnerà automaticamente.
- **Informazioni predefinite** . Controlla le informazioni del giocatore e lo spazio del disco sul lettore.
- **Formattare dispositivo**. Formattare il dispositivo o ripristinare le impostazioni di fabbrica.

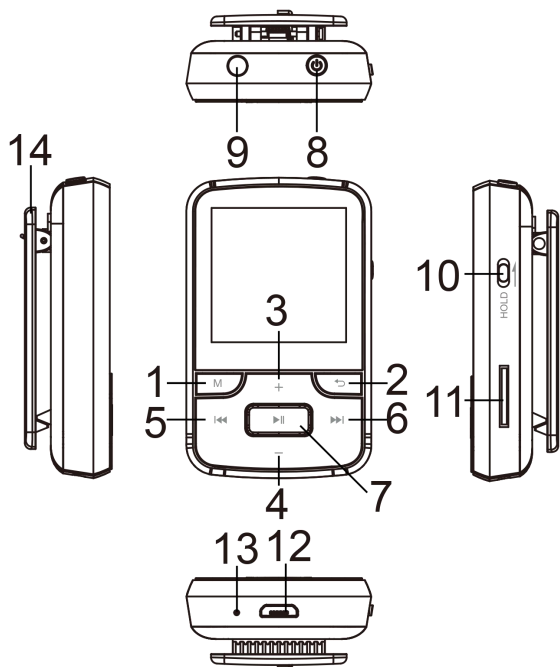
**Nota:** prima di formattare il dispositivo, eseguire il backup dei file in modo da non perdere alcun file.

## Specifiche tecniche

Schermo	Schermo da 1,5 pollici, 240* 240TFT
memoria	8GB
Versione Bluetooth	4.0
Formato audio	MP3/WMA/OGG/APE/FLAC/WAV/AAC-LC/ACELP
Formato di registrazione	FM / MIC e WAV
batteria	Li-polimero ricaricabile 300mAh
Frequenza FM	87.0-108MHZ
Micro-SD card	supporta fino a 128GB
Formato fotografico	JPG,BMP y GIF
Tempo di ricarica	3 ora

Se hai domande su questo lettore, non esitare a contattare **support@agptek.com**.

# Botones del Reproductor



1. menú
2. Volver
3. Desplácese hacia arriba/Vol+
4. Desplácese hacia abajo/Vol-
5. Anterior/Retroceso rápido
6. Siguiete/ Avance rápido
7. Entrar/Reproducir/Pausar
8. Encendido/apagado;  
Pantalla de encendido/apagado
9. Enchufe de auriculares
10. Pantalla bloqueo/ desbloqueo
11. Ranura para tarjeta
12. Puerto micro-USB
13. Agujero de restablecer
14. Clip

## Guía rápida

### 1. Cargue al reproductor

- **Utilice cargador de 5V / 500mA**

Conecta un extremo del cable micro USB en el puerto del cargador y el otro extremo en el puerto de su reproductor.

- **Cargar por computadora**

Conecta el reproductor a una computadora a través del cable USB que incluye en el paquete.

**Nota:** El tiempo de carga no debe exceder las 3 horas. Se recomienda apagar el reproductor antes de cargarlo.

### 2. Operación básica

- **Enciendo / apagado.**

Mantenga presionado el botón de encendido durante 3 segundos para encender / apagar el reproductor.





- **Pantalla encendida / apagada.**

Presiona brevemente el botón de encendido para encender / apagar la pantalla.

- **Bloqueo / desbloqueo de pantalla.**

El botón de la derecha se mueve hacia arriba para bloquear la pantalla, todos los botones no estarán disponibles, se mueve hacia abajo para desbloquear y todos los botones restaurará estado disponible.

- **Buscar elemento.**

Presiona el botón  /  o  /  para buscar y elegir elementos


- **Entrar / Confirmar.**

Presiona el botón  para entrar elemento o confirmar su opción.

- **Submenú.**



Presiona el botón **M** para acceder al submenú relativo

- **Volver.**



Presiona el botón  para volver.

### **3. Reproducir música.**


- **Pista siguiente / anterior.**

Cuando la interfaz del reproductor de música o la pantalla están apagada, presiona el botón  para cambiar a la siguiente música, presiona el botón  para cambiar a la música anterior

- **Avancer / retroceder rápidamente.**

Cuando la interfaz del reproductor de música o la pantalla está apagada, mantenga presionado el botón  para avanzar rápidamente, mantenga presionado el botón  para retroceder rápidamente.

- **Reproducir / Pausar.**

Cuando la interfaz del reproductor de música o la pantalla están apagada, presiona el botón  para reproducir / pausar.

- **Ajustar el volumen.**

Mantenga presionado + / - para ajustar el volumen. **Nota:** El ajuste de volumen no está disponible en la pantalla de lista de menú

#### 4. Importar y transferir música

Conecta a la computadora a través de cable USB. Copia la música y otros archivos que desea transferir, luego los pega en el reproductor. O copie y pega los archivos o carpetas de música directamente a la reproductor

**Nota:** No desconecta el reproductor durante la transmisión. Si lo hace, los archivos que se transfieren estarán dañados.

#### 5. Insertar / Quitar tarjeta Micro SD

Inserta la tarjeta Micro SD en la ranura y empuja hacia adentro, la ranura bloqueará automáticamente la tarjeta Micro SD. Cuando retire la tarjeta Micro SD, presiona hacia adentro y luego la afloja, la tarjeta eliminará automáticamente.

**Nota:** inserta la tarjeta Micro SD cuando el reproductor está apagado, si no, es posible que no pueda leer los datos.

## Música

Encuentra "Música" en el menú y presiona el botón **▶** para entrar a sus funciones. Se mostrarán listados relacionados, que incluyen: Todas las canciones, Reproduciendo, Artistas, Álbumes, Géneros, Listas de favoritos, Actualizar la listas de reproducción. Cuando está en la interfaz del reproductor de música, presione el botón **M** para entrar al submenú. La lista relacionada mostrará:

- **Menú principal,** Regresa directamente al menú principal.
- **Modo de reproducción:** Elige el modo de reproducción: Aleatorio, Repetir toda la lista, Repetir uno, Reproducir por lista, Hojear. Si selecciona la opción "Hojear", el reproductor solo reproducirá los primeros 10 segundos de una pista y saltará.
- **Ecualizador,** Elige entre 7 efectos de sonido, o elige "Desactivado" para apagar el ecualizador.
- **Velocidad variable.** Ajusta la velocidad de reproducción de -8 (más lento) a +8 (más rápido).

- **Marcadores**, Elige marcar una canción / audiolibro que se están reproduciendo, o va a / elimina el marcador que agregó.
- **Ajustes de repetir:** Modo de repetición (A-B)
  - Modo de reproducción. ajusta el período de repetición A-B. Cuando A está parpadeando, presiona el botón ►► para ajustar el tiempo de empieza A. Cuando B está parpadeando, presiona el botón ►► para para ajustar el tiempo de final B. El audio de tiempo A a la B se repetirá automáticamente. El indicador A-B aparecerá en la pantalla. Presiona el botón ►► nuevamente para reanudar la reproducción normal.
  - Repetir veces: establecer los tiempos de repetir de 1 a 10.
  - Repetir a intervalos: establecer el intervalo de repetición de 1 a 10 (segundos).
- **Borrar**. Elige borrar la canción que se está reproduciendo.
- **Añadir a la lista de favoritos/ Quitar la lista de favoritos**. Elige agregarla a una lista de reproducción existente o borrarla de una lista de reproducción existente.

## Bluetooth

Encuentra "Bluetooth" en el menú principal y presiona el botón ► para entrar a esta función.

- **Bluetooth On/ Off.**

Elige para encender o apagar Bluetooth.

- **Busca dispositivo**

Cuando Bluetooth está enciendo, elige "Buscar dispositivo" para buscar dispositivos cercanos, y el reproductor enumerará todos los dispositivos que Bluetooth habilitado.

- **Lista de dispositivos**

Elige los dispositivos disponibles y elige conectar / desconectar. elige el dispositivo que desea conectar y presiona el botón ► para conectarlo. Después de conectar éxito, el reproductor puede reproducir música o radio FM a través de auriculares Bluetooth, altavoces Bluetooth, etc.

**Nota:** Encienda primero el Bluetooth del dispositivo que desea conectar.

## Radio

Encuentra "Radio" en el menú principal y presiona el botón ► para entrar esta función. Cuando está en pantalla de reproducción, presiona el botón **M** para entrar a sus submenús, incluido Región del sintonizador, Sintonización automática, Presintonías, Guardar presintonía, Eliminar presintonía, Iniciar la grabación radio FM y Grabación de FM.

### ● **Región de sintonizador**

El reproductor está predeterminado a frecuencia de Común, si estás en Japón, necesita cambiar a la frecuencia de Japón. Si está en Europa, necesita establecer a la frecuencia de Europa.

### ● **Sintonización automática / Guardar / Eliminar presintonía**

- Sintonización automática, Busca la radio. Puede ver las estaciones buscadas en "Lista de radio". Cuando está en la interfaz de reproducción de radio, presiona el botón ► para alternar entre las estaciones guardadas.
- Guardar, Guarda la lista de la estación de radio que está escuchando.
- Eliminar presintonía, Elige "Eliminar presintonía" para entrar la lista de estaciones, luego presiona el botón ► y elige "Sí" para eliminar radio que está escuchando.

**Nota:** Todas las estaciones guardadas manualmente en "Lista de radio" se eliminarán si usa la sintonización automática.

### ● **Iniciar grabación radio FM**

elige "Iniciar grabación de radio FM", presiona el botón ► para pausar / reanudar, presiona el botón ↶ y elige "Sí" para guardar el archivo de grabación.

### ● **Grabación de FM**

Verifica el archivo de grabación de radio. Las grabaciones de radio también se guardarán en "Grabación" > "Biblioteca de grabación"

**Nota:** Puede elegir encender / apagar el fondo de la radio en "Ajustes" > "Radio enc/apg". Si lo apaga, la radio se detiene cuando sale de la interfaz de radio.

## Grabación

Encuentra "Grabación" en el menú principal y presiona el botón ► para entrar esta función. Se mostrará la lista relacionada, que incluye: Iniciar grabación de voz, Biblioteca grabaciones, Seleccionar bitrate de la grabación, Modo AVR.

- **Iniciar a grabar.** Elige "Iniciar grabación", luego presiona el botón ► para iniciar la grabación de voz, si vuelve a presionar para pausar. Presiona el botón ↶ y elige "Sí" para guardar la grabación.
- **Biblioteca de grabación.** Encuentra la grabación guardada en Grabaciones > Biblioteca de grabaciones. Presiona el botón ► para reproducir el archivo de grabación. Cuando está en la interfaz de reproducción de archivos de grabación, presiona el botón M y elige "borrar" para borrar el archivo que se está reproduciendo actualmente.
- **Seleccionar bitrate de la grabación.** El formato **MP3**, puede elegir 32 kbps / 64 kbps / 128 kbps / 192 kbps; El formato **WAV**, puede elegir 512 kbps / 768 kbps / 1024 kbps / 1536 kbps.
- **Modo AVR.** Si comienza a grabar en el modo AVR, la grabadora comienza a grabar automáticamente cuando detecta el sonido y detiene la grabación cuando no se detecta sonido.

**Nota:** La función de grabación no está disponible cuando usa la función Bluetooth.

## Vista carpeta & Herramientas

- **Vista carpeta.** Encuentra "Vista de carpeta" en el menú principal Presiona el botón ► para entrar a esta función. Aquí puede ver los archivos que se ha guardado en su dispositivo, incluye las músicas, las grabaciones y las imágenes.
- **Herramientas.** Encuentra "Herramientas" en el menú principal y presiona el botón ► para entrar a esta función.
  - Alarma. Ajusta la hora y la fecha.



- Cronómetro. Presiona el botón ► para iniciar el temporizador, luego presiona el botón ► nuevamente para pausar o presione **M** para continuar. Presiona el botón - para iniciar un nuevo. La lista de cronómetros más grande es 5.

## Ajustes

Encuentra "Ajustes" en el menú principal y presiona el botón ► para entrar esta función. Se muestra una lista relacionada, que incluye: Idioma/Language, Fecha y hora, Protector de pantalla, Ajustes de pantalla, Garbar enc/apg, Apagado, Información, Formatear dispositivo, Ajustes de fábrica. Siempre haga clic en el botón ► para confirmar cuando ha terminado de configuración.

- **Fecha y hora**, Elige "Ajustes de fecha" para configurar el formato de fecha y la fecha. Para configurar la fecha, presiona el botón **M** para alternar entre meses y año, presiona el botón +/- / para ajustar el valor del día | mes | año. Ajuste la hora en "Configuraciones de tiempo" y ajusta la hora de la misma manera.
- **Protector de pantalla**. Elige configurar el protector de pantalla en el reloj digital o desactivar la pantalla del protector de pantalla.
- **Configuraciones de pantalla**
  - Brillo. Ajusta el brillo de la pantalla
  - Temporizado de retroiluminación. La luz de fondo de la pantalla se apagará automáticamente cuando ha ajustado el tiempo establecido.
- **Radio enc/apg**. Elige encendida / apagada radio.
- **Ajustes de apagado**
  - Tiempo de iluminación. Cuando no hay ninguna operación en el dispositivo, el dispositivo se apagará automáticamente cuando ha ajustado el tiempo establecido.
  - Temporizador desconexión. El dispositivo se apagará automáticamente cuando ha ajustado el tiempo establecido.
- **Información**. Revisa la información del reproductor y el espacio en disco sobre reproductor.
- **Formatear dispositivo / Configuraciones de fábrica**. Formatea el dispositivo o

restaure la configuración de fábrica.

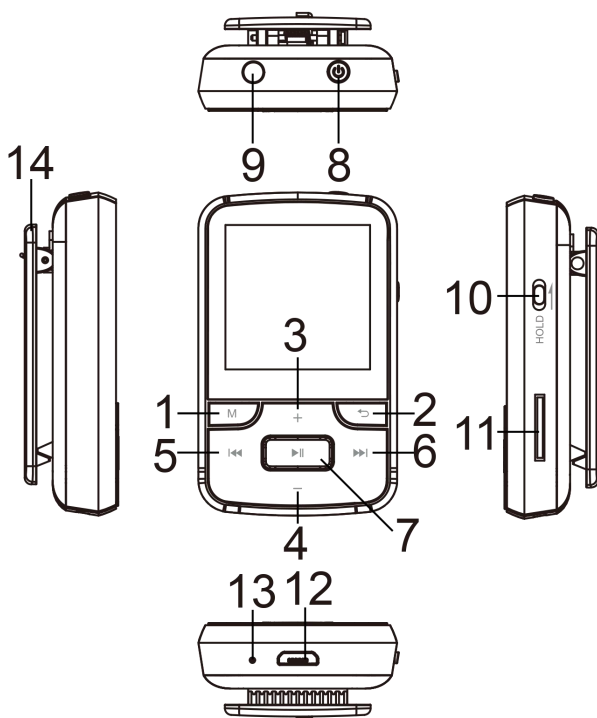
**Nota:** Antes de formatear el dispositivo, haga una copia de seguridad del archivo para no perder ningún archivo.

## Especificación Técnica

Pantalla	Pantalla de 1,5 pulgadas ,240 * 240 TFT
Memoria	8GB
Versión de Bluetooth	4.0
Audio formato	MP3/WMA/OGG/APE/FLAC/WAV/AAC-LC/ACELP
Grabar formato	FM / MIC y WAV
Batería	300mAh Polímero de litio recargable
Frecuencia de FM	87.0-108MHZ
Tarjeta micro-SD	Soporta hasta 128GB
Image formato	JPG,BMP y GIF
Tiempo de carga	3 horas

Si tiene alguna pregunta sobre este reproductor, no dude en ponerse en contacto con [support@agptek.com](mailto:support@agptek.com).

# 各部名前



- 1.メニューボタン
- 2.戻るボタン
- 3.上の選択枝/音量+
- 4.下の選択枝/音量-
- 5.前の曲/早戻し
- 6.次の曲/早送り
- 7.確認/再生/一時停止
- 8.電源オン/オフ 画面のオン/オフ
- 9.イヤフォンジャック
- 10.画面ロック/ロック解除
- 11.TF カード端子
- 12.Micro USB 端子
- 13.Mic
- 14.クリップ

# 基本特徴

## 1. 充電について

### ● 5V/500mA アダプター

マイクロ USB ケーブルの一方の端を充電器の USB ポートに差し込み、もう一方の端を本器のポートに差し込みます。

### ● パソコンより充電

付属の USB ケーブルを使用して、作動中のパソコンで本器に接続します。

**ご注意：**充電時間は 3 時間を超えないようにしてください。充電する前に本器の電源をオフにすることをお勧めします。

## 2. 基本操作

- **電源のオン/オフ**：電源ボタンを3秒間長押しすると、本器の電源がオン/オフになります。
- **画面のオン/オフ**：電源ボタンを短く押し、画面表示をオン/オフになります。
- **画面ロック/ロック解除**：右側のボタンを上へスライドすると、画面をロックされます。すべてのボタンは使用できなくなります。下へスライドするとロックを解除し、ボタンを有効にします。
- **機能の選択**：◀◀/▶▶又は+ / -ボタンを押すより機能を選択します。
- **確認**：▶ボタンを押して選択された機能を確定します。
- **サブメニュー**：M ボタンを押すと、サブメニューに入ります。
- **戻るボタン**：◀ボタンを押して戻ります。

### 3. 音楽再生

- **前の曲/次の曲**：音楽再生中画面または画面表示がオフにした時は、▶▶ボタンを押して次の音楽ファイルに切り替えます。◀◀ボタンを押して前の音楽ファイルに入ります。
- **早戻し/早送り**：音楽再生中画面または画面表示がオフにした時は、▶▶ボタンを長押しして早送りとなります。◀◀ボタンを長押しして早戻しとなります。
- **音量調整**：音楽再生画面のみで、+ / - ボタンを長押しして音量を調節する可能です。  
**ご注意**：他のメニュー画面で音量調整は不可です。

### 4. 音楽転送

USB ケーブルでパソコンと接続します。コピー&貼り付けの方法で本器へ音楽ファイルを直接転送可能です。

**ご注意**：ファイルを破損しないように、転送中に本器を取り外さないでください。

### 5. Micro SD カードの取り付け/取り外し

Micro SD カードをスロットに押し込むと、デッキは Micro SD カードを自動的にロックします。Micro SD カードを取り外すときは、押し込んでから手を離すと、カードが自動的にポップアップします。

**注意**：データを読み込めない事を避ける為に、本器の電源オフの間にメモリカードを挿入してください。

## 音楽

ホームメニューで「音楽」を見つけて、▶ボタンを押してその機能に入ります。すべての曲、再生

中、アーティスト、アルバム、ジャンル、プレイリスト、プレイリストを更新します等の選択肢があります。そして、音楽再生画面で **M** ボタンを押すより、サブメニューに入ります。ホームに戻る、シャッフル、リピート、イコライザー、シフト配信、ブックマーク、リピート設定、削除、プレイリストに追加、プレイリストから削除等の選択肢があります。

- **ホームに戻る** : ホームメニューに戻ります。
- **再生モード** : 再生モードを選択したら、シャッフル、プレイリストをリピート、1 曲リピート、プレイリストで再生、閲覧再生等の選択肢があります。若し「閲覧再生」を選択したら、本機は曲の最初 10 秒間を再生してから次の曲に入ります。ご注意ください。
- **イコライザー** : 7 つ音楽スタイル間に選択できます、または「オフ」を選択してイコライザーをオフにする可能です。
- **シフト配信** (可変速再生) : 再生速度を-8 から+8 に調整可能です。
- **ブックマーク** : ブックマークに追加、削除、またはブックマークに移動を選択します。
- **リピート設定** : リピートモード
  - "リピートモード"を選択し、▶▶ ボタンを押して開始時間 A を確定します (A が点滅している)。▶▶ ボタンをもう一度押して終了時間 B を確定します。(B が点滅している) 時間 A から時間 B は自動的に繰り返されます。A-B 表示のアイコンが画面に表示されます。▶▶ ボタンを押すより通常モードに戻ります。
  - 再読回数の設定: 再読回数を 1 から 10 に設定できます。
  - 再読間隔: 再読間隔を 1 から 10 (秒) に設定できます。
- **削除** : 今再生している曲を削除することを選択できます。
- **プレイリストに追加/プレイリストから削除** : プレイリストに追加/プレイリストから削除を選択し、3 つのプレイリストを追加または削除できます。

## Bluetooth

ホームメニューで「Bluetooth」を見つけて、▶ ボタンを押してその機能に入ります。

### ● Bluetooth スイッチ

Bluetooth のオン/オフを選択できます。

### ● デバイスを検索

Bluetooth を開いた後、Bluetooth が有効の場合は、「デバイスの検索」を選択してから、

近くの利用可能なデバイスがリストされます。

## ● デバイスリスト

使用可能なデバイスから接続/切断を選択します。▶️ボタンで接続したい機器を選択します。接続が成功すると、本器は Bluetooth イヤホンや Bluetooth スピーカーなどで音楽や FM ラジオを再生できています。

### ご注意:

本機と接続したい場合は、まず本機の「Bluetooth」機能を開いてください。

## FM ラジオ

ホームメニューで「FM ラジオ」を見つけて、▶️ボタンを押してその機能に入ります。

ラジオ再生画面で、M ボタンを押すより、サブメニューに入ります。周波数範囲、自動チューニング、プリセット、プリセットに保存、プリセットをクリア、FM ラジオ録音を開始と FM 録音等の選択肢があります。

## ● 周波数範囲

普通周波段/日本周波段/ヨーロッパ周波段から選択できます。

## ● 自動チューニング/プリセットに保存/プリセットをクリア

- 「自動チューニング」：放送局を自動的に検索します。検索された放送局は「プリセット」で保存できます。ラジオを再生している場合は、▶️ ボタンをクリックすると、プリセットされた放送局が切り替わります。
- 「プリセットに保存」：聞いている放送局を「プリセット」に保存します。
- 「プリセットをクリア」：「プリセットをクリア」をクリックして、プリセットリストに入り、クリアする放送局を選択してから、▶️ボタンを押すより「はい」を選択し、プリセット放送局をクリアします。

**ご注意**：自動チューニングを使用すると、「プリセットリスト」に手動で保存したすべてのステーションが削除されます。

## ● 音声録音を開始

「音声録音を開始」を選択し、▶️ボタンを押して一時停止/続行し、◀️ボタンを押して「はい」を選択して録音ファイルを保存します。

## ● FM 録音

録音ファイル：録音>録音ライブラリに保存することもできます。

**ご注意：**「設定」>「ラジオのバックグラウンド再生」でラジオのバックグラウンド再生をオン/オフにすることを選択できます。

## 録音

ホームメニューで「録音」を見つけて、▶ボタンより機能に入ります。音声録音を開始、録音ライブラリ、録音ヒット、曲毎再生 AVR モード等の選択肢があります。

- 音声録音を開始：「音声録音を開始」を選択して、▶ボタンを押すと音声録音が始まり、もう一度押すと一時停止します。◀ボタンを押して「はい」を選択すると、録音ファイルが保存されます。
- 録音ライブラリ：[録音]> [録音ライブラリ]で保存された録音ファイルを探します。▶ボタンで録音ファイルを再生します。録音ファイル再生画面で **M** ボタンを押すより、再生中の録音ファイルを削除可能です。
- 録音ヒット
  - MP3 形式：32 kbps / 64 kbps / 128 kbps / 192 kbps から選択できます。
  - WAV 形式：512 kbps / 768 kbps / 1024 kbps / 1536 kbps を選択します。
- 曲毎再生 AVR モード：AVR モードで録音を開始すると、サウンドが検出されると本器が録音を自動的に開始し、サウンドが検出されないと録音を自動的に停止します。

**ご注意：** Bluetooth 機能を使用している時は、録音機能は使用できません。

## フォルダビュー&ツール

- フォルダビュー：ホームメニューで「フォルダビュー」を見つけて、▶ボタンより機能に入ります。ここでは、音楽、録音、写真、デバイスに保存したファイルを確認できます。
- ツール：ホームメニューで「ツール」を見つけて、▶ボタンより機能に入ります。
  - クロック：時間と日付を確認できます。
  - ストップウォッチ：▶ボタンをクリックするとタイマーが開始し、もう一度▶ボタンをクリックすると停止します。又は **M** ボタンを押して再開します。-ボタンを押して新しいストップウォッチを開始します。**ご注意：** 最大限定ストップウォッチタイマーリストは 5 個です。

# 設定

ホームメニューで「設定」を見つけて、▶ボタンより機能に入ります。言語、日時、スクリーンセーバー、表示設定、ラジオのバックグラウンド再生、電源オフ設定、情報、デバイスのフォーマット、工場出荷時設定などの選択肢が表示されます。設定を完了したら、必ず▶ボタンを押して確定してください。

- 日時：「日付設定」：M ボタンを押すより、年/月/日間に選択します、+ / -ボタンを押すより年/月/日の値を調整可能です。▶ボタンを押して設定を保存します。「時刻設定」は同じ方法を採用します。
- スクリーンセーバー： デジタル時計/無し
- 表示設定
  - ブライツネス： 画面の明るさを設定します。
  - バックライトタイマー： - 設定された時間に達すると、画面のバックライトが自動的にオフになります。
- ラジオのバックグラウンド再生：ラジオのバックグラウンド再生をオン/オフにします、
- 電源オフ設定
  - 節電モード：本器に何も操作がない場合、設定された時間に達すると本器は自動的に電源オフにします。
  - スリープタイマー：設定された時間に達すると本器は自動的に電源オフにします。
- 情報：本器の情報と本器のディスク容量を確認します。
- デバイスのフォーマット/工場出荷時設定：デバイスをフォーマット、または工場出荷時設定に復元します。

**ご注意：**本器をフォーマットする前に、ファイルを紛失しないように、ファイルをバックアップしてください。



# 仕様

スクリーン	1.5 インチ 240 * 240 TFT スクリーン
内蔵メモリー	8GB
Bluetooth Ver	4.0
オーディオフォーマット	MP3/WMA/OGG/APE/FLAC/WAV/AAC-LC/ACELP
録音フォーマット	FM / MIC 録音と WAV
バッテリー	リチウムポリマー充電式 300mAh
FM	87.0-108MHZ
Micro-SD	128GB まで拡張可能
画像フォーマット	JPG、BMP、GIF
充電時間	3 時間

本器についてご質問があれば、[support@agptek.com](mailto:support@agptek.com) までお気軽にお問い合わせください。