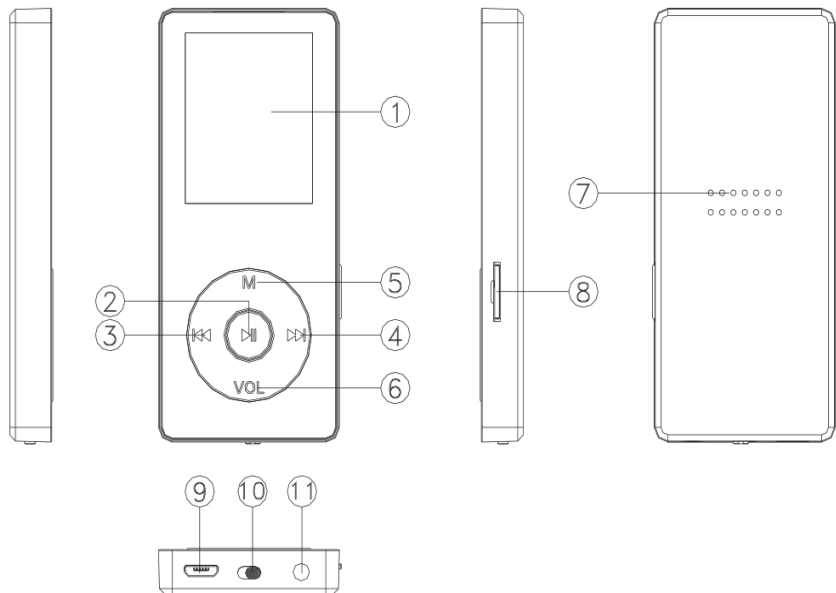


Buttons and controls



1. Display screen
2. “▶||” : Play/Pause /Selection button
3. “◀◀” : Previous/Fast backward/ VOL- button
4. “▶▶” : Next/Fast forward/VOL+ button
5. “M” : Menu button
6. “VOL” : Volume/ Return button
7. Speaker hole
8. TF card slot
9. USB port
10. Power on/off button
11. Earphone port

Charge the Player

1. Plug the attached USB cable into the USB port of a computer to charge the player.
2. Use only the 5V/500mAh charger for charging or it may lead to product failure.

While it is fully charged, disconnect the cable from your device by pulling it straight outward.

When you start charging, it will show two options: “Charge & Transfer” and “Charge & Play”. An icon in the top right corner will show the charging status.

Power On/Off

1. Power On: Slide the power switch to “On” position. If the switch already at “On” position, just press the play button “▶||” for 3 seconds.

2. Power Off:

- 1) Slide the power switch to “Off” position.
- 2) Press play button “▶||” for 3 seconds when the switch at “On” position.

Screen Lock

Hold button **M** to lock screen, then all the buttons are useless except for screen lock button. Press any button to light up screen, then hold button **M** again to unlock screen, then you can use other buttons.

Volume Adjustment

Hold button **VOL**, then press **M/VOL** to increase/decrease the volume.

Main interface

Each time you press the button **◀◀/▶▶**, it will bring you to one of its 9 different functions, including **Music**, **FM radio**, **Folder View**, **Set**,

Recordings, Pictures, EBook, Video and Last Played(Now Playing)

Music

When there is a **Music** icon in the main interface, click button **▶||** to access to its function. The related list will show, including: **All songs, Last played, Artists, Albums, Genres, Playlists, Create Playlist.**

Submenu

While it's on music playing interface, click button **M** to access to the submenu.

The related list will show, including **“Home”, “Shuffle”, “Repeat”, “Bookmarks”, “Play music from”, “Equalizer”, “Variable Speed Playback”, “Sleep timer”, “Delete” “Add to playlist” and “Remove from playlist” .**

1. Bookmarks

Click button **M >Bookmarks>Add bookmark /Go to bookmark**

/Delete bookmark. Select according to your need.

2. Variable Speed Playback

Click button M >**Variable Speed Playback** to adjust speed from -8(Slowest) to +8(Fastest). Set the playing speed as you need.

FM radio

Insert the earphone, then select FM frequency from 87.5 to 108.0MHz.

Tune to the radio station you want. Choose **Start FM radio recording** to start recording the radio. Click ▶|| to pause/resume. Click VOL and choose yes to save the recording and it will back to the FM radio interface automatically. Click button M to find the saved recordings in **FM recording**.

Set

When there is a **Set** icon in the main interface, click button ► to access to its function. The related list will show, including: **Play mode**, **Sound settings**, **Sleep timer**, **Display settings**, **Date and time**, **Language**, **Information**, **Format device**, **Factory settings**, **Create playlist**.

***Note:** when you set “date and time”, use button **M** to switch to next one. For example, “Set time”, after you set the hour, press button **M** to switch to set minute.*

Recordings

When there is a **Recordings** icon in the main interface, click button ► to access to its function.

- Select **Start voice recording** and click button ► to start recording, click it again to pause/resume.

- Click the VOL button and choose yes to save the recording.
 - Find the saved recordings in Recordings >Recordings library.
- Click the button **M/VOL** to select from all the recordings you have saved. Then click the button **▶||** to play the recordings.

Last Played(Now Playing)

When there is a **Last Played(Now Playing)** icon in the main interface, click button **▶||** to access to its function. The music/radio playing interface will be shown, and it will resume playing music/radio from where you left.

***Note:** When there is no music/radio playing in the backstage, the **Last Played(Now Playing)** function will not be available.*

Help and Troubleshooting

- Can't turn the player on

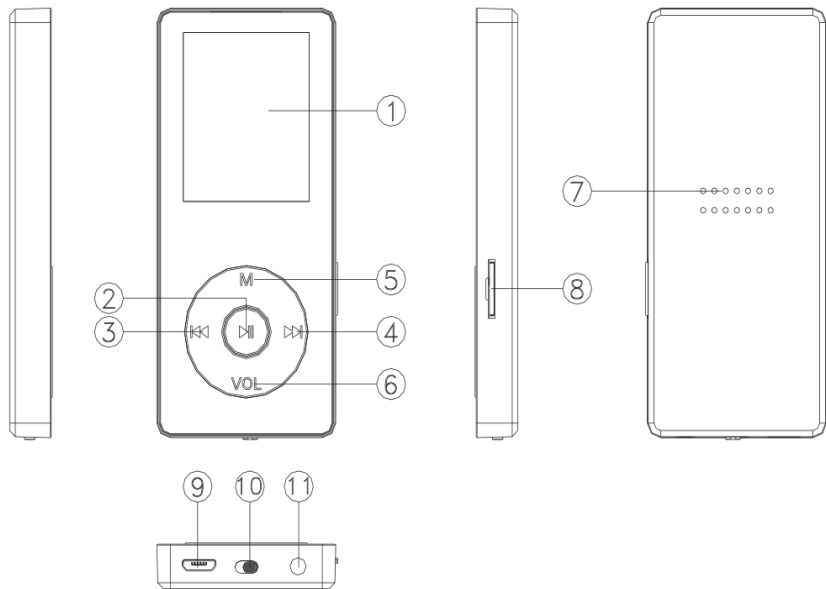
Please check whether the battery has been run out, maybe you can connect the player with computer and try again after charging.

- Can't hear the sound
 - Please check if the volume is set to zero
 - Check that the headset is inserted correctly.
 - Can't download file from computer
 - Please confirm whether it's connected properly
 - Please check whether the storage space of the internal memory is full
 - Please check whether the USB cable is damaged
- If you have any problems about this product, please feel free to contact support@agptek.com.

Specifications

Music formats	MP3,WMA,DRM,WMA,OGG,APE(Normal /Fast), FLAC, WAV, AAC-LC, ACELP
Recording formats	MP3, WMA, ACT

Video formats	AMV/AVI
Screen	1.8" OLED screen
Size	88*38*9mm, net weight:75g
Case	Full zinc alloy case
Capacity	8GB; support up to 64GB micro SD card(not included)
Playing time	19.5 hours at medium volume by earphone, 3.5 hours at maximum volume by loudspeaker
Charging time	1.5 hours
Battery capacity	3.7V/260 mAh
Recording distance	10-15 meters
Lyric format	LRC



1. Bildschirm
2. Abspielen/Pause/bestimmen
3. Vorherig/Schneller Rücklauf
4. Nächst/Schneller Vorlauf
5. Menü Taste/VOL+ Taste
6. Volumen/ Zurück Taste/VOL- Taste
7. Lautsprecher Loch
8. TF Karte Buchse
9. USB Buchse
10. Ein/Aus Schalter
11. Kopfhörer Buchse

Aufladen

Sie können das Gerät über den Computer oder ein Ladegerät per USB-Kabel aufladen.

Hinweis: Benutzen Sie bitte 5V/500mAh Adapter das Gerät aufzuladen.

Ein/Aus schalten

Einschalten:

Schieben Sie bitte den „on/off“ Schalter auf „on“ Seite, halten Sie dann die ► Taste für 3 Sekunden gedrückt.

Ausschalten:

1, wenn der „on/off“ Schalter auf „on“ Seite bleibt, halten Sie dann die ► Taste für 3 Sekunden gedrückt.

2, Schieben Sie den „on/off“ Schalter auf „off“ Seite.

Bildschirm sperren

Halten Sie die Taste „M“ gedrückt, um das Gerät zu sperren. Gleich

drücken zum Entsperren.

Haupt Menü

Es gibt 9 verschiedene Funktionen wie Musik, UKW-Radio, Ordneransicht, Einstellen, Aufzeichnungen, Bilder, E-Buch, Video und Aktueller Titel auszuwählen.

Musik

Drücken Sie auf die ► Taste, um auf Musikfunktion zuzugreifen.

Die zugehörige Liste wird angezeigt: Alle Titel, Letzte Titel, Interpreten, Alben, Genres, Wiedergabeliste, Playlist erstellen

Letzter Titel: Letzte Position, wo sie aufgehört haben.

Playlist erstellen: Nach Musik in das Gerät geladet oder daraus gelöscht, drücken Sie bitte „Playlist erstellen“. So wird alles aufgefrischt.

Untermenü

Während das Gerät auf dem Bildschirm Wiedergabe ist, drücken Sie

die M Taste um zu Untermenü zu zugreifen.

Es gibt „Home, Shuffle, Wiederholen Lesezeichen, Musikwiedergabe, Equalizer, Variable Schnelligkeit, Sleep Timer, Löschen, Zur Wiedergabeliste hinzufügen, Aus Wiedergabeliste löschen“ auszuwählen.

1, Lesezeichen

Wenn Sie "Lesezeichen hinzufügen" wählen, wird die Stoppzeit "hh:mm:ss" zeigen.

Das nächste Mal, wenn Sie dieses Lied/Hörbuch hören wollen, drücken Sie die M > Lesezeichen > .wähle Sie dann „Zur Lesezeichen wechseln“, könnte man zu dem Punkt zurückgehen Sie das letzte Mal markiert.

Man kann auch Lesezeichen löschen.

2, Variable Schnelligkeit

Man kann die Schnelligkeit der Wiedergabe von -8 bis +8 stellen.



3, Löschen



Sie können Musik Datei einfach hier löschen.

4, Equalizer

Es gibt „Rock Funk, Hip Hop, Jazz, Klassik, Techno und Benutzerdefiniert“ auszuwählen.

Rewind/Forward

1, Drücken Sie die /  Taste um die Musikdatei zu wechseln.

2, Halten Sie die /  Taste gedrückt, um den Titel schnell abzuspielen.

3, Drücken Sie die Mitteltaste, um während der Wiedergabe anzuhalten. Drücken Sie sie erneut um wieder fortzufahren.

Lautstärkeregelung

Halten Sie die VOL-Taste während der Musikwiedergabe gedrückt, bis der Lautstärkebalken angezeigt wird und lassen Sie dann die VOL-Taste los (wichtig!). Drücken Sie nun "M" oder "VOL" jeweils

kurz zur Einstellung. Der Lautstärkebalken schließt sich automatisch nach wenigen Sekunden, wenn keine Eingabe mehr erfolgt oder Sie "◀◀" oder "▶▶" drücken, um zum vorherigen Bildschirm zurückzukehren.

UKW-Radio

Schließen Sie zuerst Kopfhörer mit dem Gerät an, wählen Sie dann die UKW-Frequenz von 87,5 bis 108,0 MHz.

Auf UKW-Radio Menü drücken SIE die M Taste, um das Untermenü zu zugreifen: Home, Aufnahme vom UKW Radio starten, Voreinstellung, Als Voreinstellung speichern, Voreinstellung löschen, Automatisch Einstellung, Bandabstimmung, UKW-Aufnahme.

Einstellen

Finden Sie Einstellen auf Hauptbildschirm mit Taste ▶||, um auf seine Funktion zuzugreifen.

Es gibt „Wiedergabemodus, Soundeinstellungen, Sleep Timer, Displayeinstellungen, Datum und Uhrzeit, Sprache, Informationen, Ger ät formatieren, Werkseinstellungen, Playlist erstellen“ zu wählen. Hinweis: Wenn Sie „Datum und Uhrzeit“ einstellen, die M Taste drücken um nächste Zahl zu stellen.

Aufzeichnungen

Finden Sie Aufzeichnungen auf Hauptbildschirm mit Taste ▶||, um auf seine Funktion zuzugreifen. Es gibt „Sprachaufnahme starten, Aufnahmebibliothek, Aufnahme Format, Aufnahme-Einstellungen“ zu wählen.

-Drücken Sie die ▶|| Taste, um die Aufnahme zu starten, noch mal drücken um Pause / Fortsetzen zu machen.

-Drücken Sie die VOL Taste, um Aufnahme zu speichern.

-Die gespeicherte Aufnahmen können Sie in Aufnahmebibliothek finden.

Aufnahme Format: MP3/WAV/ACT Rec

Aufnahme Einstellungen:Bitrate der Tonaufnahme/VOR
Set(Sprachgesteuerte Aufnahme)/ set recording scene.

Aktueller Titel

Finden Sie Aktueller Titel auf Hauptbildschirm mit Taste ►, um auf seine Funktion zuzugreifen. Die Musik / Radio-Wiedergabe-Schnittstelle wo Sie letztes Mal gehört haben, wird angezeigt.

Hinweis: Wenn im Backstage keine Musik / Radio wiedergegeben gibt, wird die Funktion nicht verfügbar.

Fehler Behebung

- Der Player lässt sich nicht einschalten
Überprüfen Sie, ob Batterie leer ist, schließen Sie den Player an einen Computer an und versuchen Sie es nach dem Laden erneut.
- Es gibt kein Ton mehr.

- Überprüfen Sie, ob die Lautstärke auf 0 eingestellt wird.
- Überprüfen Sie, ob der Kopfhörer einen schlechten Kontakt zum Player hat.
- Starkes Geräusch bei Musikwiedergabe
 - Stellen Sie bitte sicher, dass der Stecker sauber ist.
 - Überprüfen Sie, ob die Musikdatei beschädigt ist. Versuchen Sie, andere Musiktitel zu bestätigen. Beschädigte Dateien können zu starkem Rauschen oder Überspringen führen.
- Die Datei kann nicht vom Computer heruntergeladen werden
 - Bestätigen Sie, ob es Problem mit Kontakt gibt.
 - Überprüfen Sie, ob der Speicherplatz des internen Speichers voll ist;
 - Überprüfen Sie, ob das USB-Kabel beschädigt ist.

Für weitere Fragen stehen wir Ihnen sehr gerne per Email zur Verf

Übung.

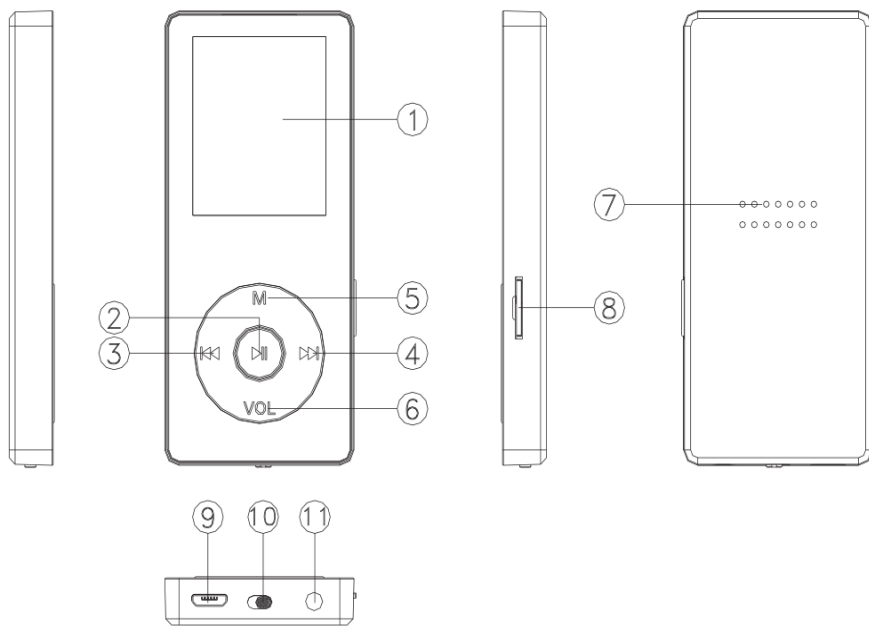
support@agptek.com.

Technische Daten

Musik formate	MP3,WMA,DRM,WMA,OGG,APE(Normal/Fast),FLAC, WAV, AAC-LC, ACELP
Aufnahme formate	MP3, WMA, ACT
Video formate	AMV/AVI
Bildschirm	1.8" OLED
Größe	88*38*9mm, Nettogewicht:75g
Hülle	Voller Zinklegierungsfall

Kapazität	8GB; Unterstützung bis zu 64 GB Micro SD-Karte (SD-Karte nicht im Lieferumfang enthalten)
Spielzeit	19.5 Stunden bei mittlerer Lautstärke über Kopfhörer, 3.5 Stunden bei maximaler Lautstärke über Lautsprecher
Ladezeit	1.5 Stunden
Batteriekapazität	3.7V/260 mAh
Aufnahmeabstand	10-15 Meter
Lyrishes Format	LRC

Tasti E Controlli



1. Schermo di visualizzazione
2. “▶||”: Play/Pausa /Selezione
3. “◀◀”: Precedente/ Indietro veloce
4. “▶▶”: Successivo/ Avanti veloce
5. “M”: Menu /VOL+
6. “VOL”+: Volume/ Ritorno /VOL-
7. Foro dell'altoparlante
8. Slot per schede TF
9. Porta USB
10. Power On/Off
11. Porta auricolari

Caricare il lettore

Utilizzare 5V/300mAh caricabatterie per la ricarica.

Collegare un'estremità del cavo micro USB alla porta USB di un computer, l'altra estremità alla porta sul tuo dispositivo. Mentre è completamente carica, scollegare il cavo dal dispositivo tirandolo verso l'esterno.

Nota: quando si avvia la ricarica, mostrerà due opzioni: " Carica & Trasferimento " e

"Carica & Play". Un'icona in alto a destra vi mostrerà lo stato di carica.

Accensione/Spegnimento

Accensione: Far scorrere l'interruttore nella "posizione On". Se l'interruttore già a "On" posizione, basta preme il tasto play "▶" per 3 secondi.

Spegnimento:

- 1) Far scorrere l'interruttore in posizione "Off".
- 2) Premere il tasto play "▶" per 3 secondi quando l'interruttore in "posizione On".

Blocco dello schermo

Premere il tasto M per bloccare il lettore e premerlo nuovamente per sbloccarlo.

Regolare il volume

Premere a lungo il tasto 'VOL' prima, Premere il tasto 'M/VOL' per aumentare / diminuire il volume.

Interfaccia principale

Ogni volta che si preme il pulsante "◀◀" / "▶▶", che lo porterà a una delle sue 9 diverse funzioni, inclusi musica, radio FM, visualizzare cartelle, impostazione, registrazioni, foto, EBook, Video e ultima riproduzione (Now Playing)

Sottomenu

Mentre è sull'interfaccia di riproduzione di musica, premere il tasto "M" per accedere al sottomenu.

Poi mostrerà un elenco correlato, tra cui "Home" "Shuffle", "Ripetere", "Segnalibri", "Riprodurre musica da...", "Equalizzatore", "Variabile velocità di riproduzione", "Timer di spegnimento", "Elimina", "Aggiungi alla playlist" e "Rimuovere dalla Playlist".

1. Segnalibri

a> Il segnalibro è contraddistinto da un conto alla rovescia in "hh:mm:ss". In questo modo è possibile impostare il conto alla rovescia prima di aggiungere un segnalibro.

b> Il Massimo numero di segnalibri supportati da ciascun file audio è 10. E' possibile anche sostituire il vecchio segnalibro con uno nuovo.

c> Il Massimo numero di segnalibri supportati da ciascun file audio è 10. E' possibile anche sostituire il vecchio segnalibro con uno

nuovo.

2. Riproduzione a velocità variabile

Premere il tasto M > Riproduzione a velocità variabile per regolare la velocità da -8 (Più lento) a + 8 (più veloce). Impostare la velocità di riproduzione come avete bisogno..

Radio FM

Inserire l'auricolare, quindi selezionare la frequenza FM da 87.5 a 108,0 MHz.

Premere il tasto "M" per accedere al sottomenu: Avviare la registrazione Radio FM, Presets, Salva su preset, Eliminare preset, Auto tune, Regione di sintonizzatore, Registrazione FM.

Sintonizzarsi sulla stazione radio che si desidera, Scegliere iniziare FM radio registrazione per avviare la registrazione radio. Premere ►|| per sospendere/riprendere. Premere VOL e scegliere Sì per salvare la registrazione e sarà nuovamente all'interfaccia

radio FM automaticamente. Press tasto M per trovare le registrazioni salvate in registrazione FM.

Registrazioni

Selezionando l'icona "Registrazioni" con il tasto ►|| centrale per accedere alla sua funzione. apparirà una lista tipo: Avviare la registrazione vocale, Libreria registrazioni, formato registrazione, le impostazioni di registrazione.

Selezionare Avviare la registrazione vocale y Premere il tasto ►|| per registrazioni, Premere nuovamente per mettere in pausa/riprendere.

Premere il tasto VOL e scegliere S ì per salvare la registrazione.

Trovare le registrazioni salvate nelle registrazioni > Libreria registrazioni.

Premere il tasto "M/VOL" per selezionare tutte le registrazioni che avete salvato. Poi Premere il tasto ►|| per riprodurre le

registrazioni.

Impostazioni

Quando c'è un'icona Set nell'interfaccia principale, Premere il tasto ► per accedere alla sua funzione. apparirà una lista tipo: Modalità di riproduzione, impostazioni audio, Sleep timer, impostazioni di visualizzazione, data e ora, lingua, informazioni, formattare il dispositivo, le impostazioni di fabbrica, crea playlist. Nota: Quando si imposta "data e ora", utilizzare il tasto M per passare al successivo. Ad esempio, "Tempo impostato", dopo aver impostato l'ora, premere il tasto M per passare per impostare i minuti.

Aiuto e Risoluzione dei problemi

- Non è possibile accendere il lettore

Si prega di controllare se la batteria è stata esaurita, forse si può collegare il lettore con il computer e provare nuovamente dopo la

ricarica.

- Non riesci a sentire il suono

- Si prega di controllare se il volume è impostato a zero

- Verificare che l'auricolare sia inserito correttamente.

- Non è possibile scaricare i file dal computer

- Si prega di confermare se sia collegato correttamente

- Si prega di verificare se lo spazio di archiviazione della memoria interna è pieno

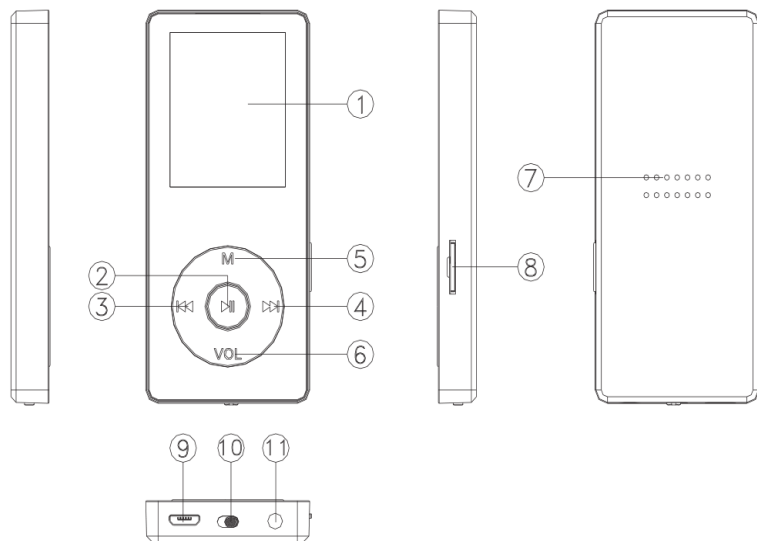
- Si prega di controllare se il cavo USB è danneggiato

Specifiche

Formati di musica	MP3,WMA,DRMWMA,OGG,APE(Normal/Fast),FLAC, WAV, AAC-LC, ACELP
Formati di registrazione	MP3, WMA, ACT
Formati video	AMV /AVI

Schermo	1.8" OLED Schermo
Dimensioni	88*38*9mm, Peso netto: 75g
Capacità	8 GB; Supporta fino a 64 GB scheda micro SD (Scheda SD non è inclusa)
Caso	Case in lega di zinco completo
Tempo di Play	19.5h ore da auricolari, 3,5 ore da altoparlante il volume massimo
Tempo di ricarica	1.5ore
Capacità della batteria	3.7V/260 mAh
Distanza di registrazione	10-15 metri
Formato Lyric	LRC

Botones y controles



1. Pantalla de visualización
2. “▶||” : Play/Pausa/Selección
3. “◀◀” : Anterior/ Rápido hacia atrás
4. “▶▶” : Siguiente/ Avanzar rápido
5. “M” : Menú/VOL+
6. “VOL” : Volumen-/Volver
7. Agujeros del altavoz
8. Ranura para tarjeta TF
9. Puerto USB
10. Encendido/apagado
11. Puerto de auriculares

Cargar el reproductor

Use el cargador de 5V/300mAh para cargar.

Enchufe un extremo del cable micro USB al puerto USB de un ordenador, el otro extremo al puerto del dispositivo. Mientras que está completamente cargado, desconecte el cable del dispositivo tirando directamente hacia afuera.

Nota: cuando se comienza la carga, se le mostrarán dos opciones: "Carga & transferencia" y "Carga y reproducción". Un icono en la esquina superior derecha mostrará el estado de carga.

Encendido/apagado

Encendido: Deslice el interruptor a la "posición On". Si el interruptor ya en "posición On", simplemente pulse el botón Play "▶" durante 3 segundos.

Apagado:

1) Deslice el interruptor a la posición "Off".

2) Pulse Play botón "▶" durante 3 segundos cuando el interruptor en "posición On".

Bloqueo de pantalla

Pulse el botón M para bloquear el reproductor y púselo otra vez para desbloquearlo.

Ajustar el volumen

Haz clic en el botón 'VOL' primera, presiona el botón 'M/VOL' para aumentar o disminuir el volumen.

Interfaz principal

Cada vez que pulse el botón "◀◀" / "▶▶", que le permite a uno de sus 9 funciones diferentes, incluyendo música, radio FM, vista de carpetas, Ajuste, grabaciones, fotos, EBook, Video y último reproducido(Reproduciendo)

Música

Encuentra el "Música" icono en la pantalla principal, pulse el

botón ► para acceder a su función puedes. Se mostrará la lista de relacionados: Todas las canciones, última reproducida, artistas, álbumes, géneros, listas de reproducción, crear lista de reproducción.

Submenú

Mientras está en la interfaz de reproducción de música, pulse el botón "M" para acceder al submenú. A continuación se mostrará una lista relacionada, incluyendo "Home", "Shuffle", "Repetir", "Marcadores", "Música de reproducción desde...", "Ecuilizador", "Variable velocidad de reproducción", "Temporizador para dormir", "Borrar", "Añadir a lista de reproducción" y "Eliminar de lista de reproducción".

1. Marcadores

a> Marcadores están marcadas por el tiempo de parada como "hh:mm:ss". pausa de reproducción- Clic el botón M - Bookmarks-

Add Bookmark- entrar -elije una marcador lo que quieres "hh: mm: ss", si quieres seguir al punto ha marcado la última vez, click el botón M - Bookmarks- Go to Bookmark-elije el marcador lo que quieres seguir.

b> El número máximo de marcadores soportados por cada archivo de audio es 10. Los marcadores adicionales anularán las establecidas anteriormente

c> Para encontrar los marcadores guardados, seleccione "ir a marcador". Seleccione "Eliminar marcador" para eliminarlo.

2. Reproducción de velocidad variable

Pulse el botón M > Reproducción de velocidad variable para ajustar la velocidad de -8(Más lento) a +8(Más rápido). Ajustar la velocidad de reproducción según su necesita.

Radio FM

Inserte auriculares, luego seleccione frecuencia de FM desde 87.5

hasta 108.0 MHz.

Mientras en la interfaz de radio FM, pulse el botón “M” para entrar al submenú: Iniciar grabación de radio FM, Presets, Guardar preset, Borrar preset, Auto tune, Región de sintonizador, grabación de FM. Sintonice la emisora de radio que desea, elige iniciar FM radio grabación para iniciar la grabación de la radio. pulse ►|| para pausar/ continuar. Pulse “VOL” y Elija sí para guardar la grabación y automáticamente será volver a la interfaz de radio FM. pulse el botón M para encontrar las grabaciones guardadas en grabación de FM.

Grabaciones

Encuentra el "Grabaciones" icono en la pantalla principal, pulse el botón ►|| para acceder a su función, Se mostrará la lista de relacionados: Iniciar grabación de voz, Biblioteca de grabaciones, Formato de grabación, Configuraciones de grabación.

Seleccione Iniciar grabación de voz y pulse el botón ► para Iniciar grabación, pulse otra vez para pausar/continuar.

Pulse el botón “VOL” Elija sí para guardar la grabación.

Encontrar las grabaciones guardadas en grabaciones >Biblioteca de grabaciones. Pulse el botón ‘M/VOL’ para seleccionar de todas las grabaciones que ha guardado. Pulse el botón ► para reproducir las grabaciones.

Configuraciones

Encuentra el "Ajuste" icono en la pantalla principal, pulse el botón ► para acceder a su función puedes. Se mostrará la lista de relacionados: Modo de reproducción, ajustes de sonido, temporizador, configuración de la pantalla, fecha y hora, idioma, información, formato de dispositivo, configuración de fábrica, crear lista de reproducción.

Nota: Cuando ajustes "fecha y hora", use el botón M para cambiar

al siguiente. Por ejemplo, "ajuste el tiempo", después de configurar la hora, presione el botón M para cambiar para seleccionar los minutos.

última reproducida ((Reproduciendo))

Cuando hay un última reproducida (Reproduciendo) icono en la interfaz principal, pulse el botón ►|| para acceder a su función. Aparecerá la música/radio interfaz de reproducción, y continuará reproduciendo música y radio desde donde lo dejó.

Nota: Cuando no hay ninguna radio música reproduciendo en el backstage, la última reproducida ((Reproduciendo)) función no estará disponible.

Ayuda y Soluciones de problemas

- No se enciende el reproductor

Por favor, compruebe si la batería ha sido agotada, tal vez puede conectar el reproductor con ordenador y compruebe otra vez

después de cargarlo.

- No se oye el sonido

- Por favor, compruebe si el volumen está ajustado a cero

- Compruebe que el auricular está insertado correctamente.

- No se puede descargar archivos desde ordenador

- Por favor confirmar si está correctamente conectado

- Por favor, compruebe si el espacio de almacenamiento de la memoria interna está lleno

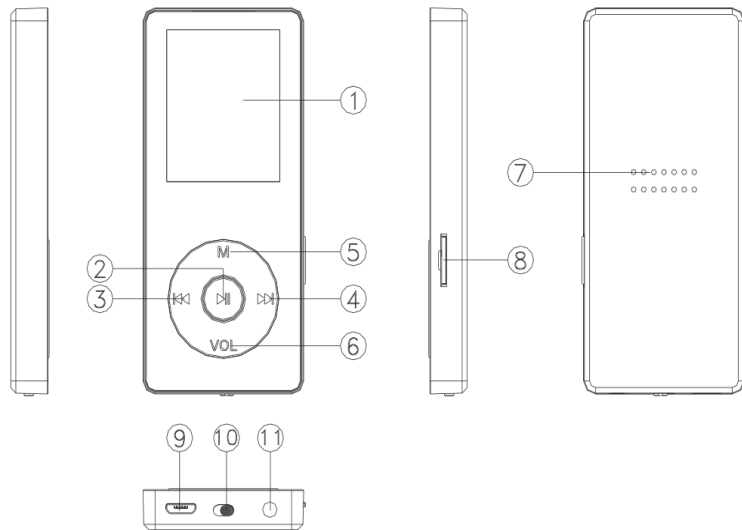
- Por favor, compruebe si está dañado el cable USB

Especificaciones

Formatos de música	MP3,WMA,DRMWMA,OGG,APE(Normal /Fast),FLAC, WAV, AAC-LC, ACELP
formatos de grabación	MP3, WMA, ACT
Formatos de video	AMV /AVI
Pantalla	1.8" OLED pantalla

Tamaño	88*38*9mm, peso neto: 75g
Capacidad	8 GB; soporta hasta 64 GB tarjeta micro SD (tarjeta SD no está incluido)
Caja	Caja de la aleación de zinc completo
Tiempo de reproducción	19.5 horas por auriculares, 3,5 horas por altavoz
Tiempo de carga	1.5 horas
Capacidad de la batería	3.7V/260 mAh
Distancia de grabación	10-15 metros
Formato de Lyric	LRC

Boutons et contrôles



1. Ecran d'affichage
2. “▶||” : Bouton de lecture/pause/sélection
3. “◀◀” : Bouton de navigation titre précédent/retour rapide
4. “▶▶” : Bouton de navigation titre suivant/avance rapide
5. “M” : Bouton Menu/appuyez longuement pour verrouiller le mp3/Volume +
6. Bouton Retour/Volume -
7. Haut-parleur
8. Emplacement carte TF
9. Prise USB
10. Switch ON/OFF
11. Prise Jack d’ecouteur

Charger le lecteur

1. Branchez le câble USB fourni au port USB de votre ordinateur pour charger le lecteur.

2. N'utilisez que le chargeur 5V/300mAh pour charger le lecteur, pour ne pas risquer d'endommager l'appareil.

Lorsque l'appareil est complètement chargé, déconnectez le câble de votre ordinateur en tirant délicatement.

Lorsque vous débutez la charge, deux options s'offrent à vous: "Charger et transférer" ou "Charger et lire". Une icône dans le coin supérieur droit de l'écran vous indiquera le statut de chargement.

Allumage/extinction de l'appareil

Glissez le switch sur ON/OFF. S'il est déjà "ON", maintenez le bouton ► 3 secondes pour allumer/éteindre

Remarque: *L'appareil s'éteindra automatiquement au bout de deux minutes s'il est inactif et si aucune application ne fonctionne en arrière-plan.*

Verrouillage de l'écran

Maintenez le bouton M appuyé pour verrouiller l'écran et ainsi rendre inactifs les autres boutons de l'appareil (à l'exception du bouton M). Appuyez sur n'importe quel bouton pour allumer l'écran, et maintenez de nouveau le bouton M appuyé pour déverrouiller l'écran et ainsi pouvoir réutiliser les autres boutons.

Réglage du volume

Maintenez le bouton VOL, et puis cliquez sur le bouton VOL/M pour augmenter ou baisser le volume.

Interface principale

A chaque fois que vous presserez le bouton ◀◀/▶▶, cela vous conduira à l'une des 9 fonctions différentes de l'appareil, à savoir **Musique, Radio FM, Affichage des dossiers, Réglages, Enregistrements, Images, Ebooks, Vidéos et Joué en dernier (ou Joué actuellement)**.

Musique

Lorsqu'une icône **Musique** apparaîtra dans l'interface principale, cliquez sur le bouton ▶|| pour accéder à sa fonction. La liste afférente s'affichera, et proposera: **Tous les titres, Joué dernièrement, Artistes, Albums, Genres, Playlists, Créer une playlist**.

Sous-menu

Dans l'interface de lecture, cliquez sur le bouton M pour accéder au sous-menu.

La liste afférente s'affichera, incluant **“Accueil”, “Lecture aléatoire”,**

“**Marque-pages**”, “**Lire la musique à partir de**”, “**Equalizer**”, “**Répétition**”, “**Varier la vitesse de lecture**”, “**Fonction arrêt automatique**”, “**Supprimer**”, “**Ajouter à la playlist**” et “**Retirer de la playlist**” .

1. Marque-pages

Cliquez sur le bouton **M** > Marque-pages > Ajouter un marque-page/Aller au marque-page/Supprimer le marque-page. Sélectionnez l'option voulue.

2. Varier la vitesse de lecture

Cliquez sur le bouton **M** > Varier la vitesse de lecture pour ajuster la vitesse de lecture de -8 (le plus lent) à +8 (le plus rapide). Réglez la vitesse de lecture voulue.

Radio FM

Branchez les écouteurs, puis sélectionnez la fréquence FM voulue, comprise entre 87.5 et 108.0 MHz.

Réglez sur la fréquence voulue. Choisissez **D é marrer l'enregistrement** FM pour démarrer l'enregistrement. Cliquez sur **VOL** pour arrêter ou reprendre l'enregistrement. Cliquez sur **OK** et choisissez “Oui” pour sauvegarder l'enregistrement, et retourner automatiquement à l'interface de lecture FM. Cliquez sur le bouton **M** pour retrouver vos enregistrements dans le sous-menu **Enregistrements FM**.

Réglages

Lorsque l'icône **Réglages** s'affiche dans l'interface principale, cliquez sur le bouton **▶||** pour accéder à ses fonctionnalités. La liste afférente va s'afficher, incluant: **Mode lecture**, **Réglages du son**, **Réglage de l'arrêt automatique**, **Réglages de l'affichage**, **Date et heure**, **Langue**, **Informations**, **Formater l'appareil**, **Retour aux réglages d'usine**, **Créer une playlist**.

*Remarque: lorsque vous réglez “Date et heure”, utilisez le bouton **M***

pour passer au suivant. Par exemple, pour “Régler l'heure”, après avoir défini l'heure voulue, cliquez sur M pour passer aux minutes.

Enregistrements

Lorsque l'icône Enregistrer▶▶ apparaît sur l'écran d'accueil, cliquez sur le bouton ▶▶ pour accéder à ses fonctionnalités. -

Choisissez “Demarrer l'enregistrement” et cliquez sur le bouton ▶▶. Cliquez de nouveau pour mettre en pause ou l'arrêter.

- Cliquez sur le bouton VOL et sélectionnez “Oui” pour sauvegarder l'enregistrement.

- Retrouvez vos enregistrements sauvegardés dans Enregistrements > Bibliothèque d'enregistrements.

Cliquez sur le bouton **M/VOL** pour sélectionner l'enregistrement sauvegardé voulu. Puis cliquez sur ▶▶ pour lire les enregistrements.

Joué en dernier (Joué actuellement)

Lorsque l'icône **Joué en dernier (Joué actuellement)** apparaît sur

l'écran d'accueil, cliquez sur le bouton pour accéder à ses fonctionnalités. L'interface de lecture musique/radio va s'afficher, et la lecture reprendra là où elle s'était arrêtée la fois précédente.

Remarque: *Lorsqu'il n'y a ni musique ni radio en arrière-plan, la fonction Dernièrement joué (Joué actuellement) n'est pas disponible.*

Aide et dépannage

- Le lecteur ne s'allume pas

Vérifier que la batterie ne soit pas déchargée, essayer de connecter le lecteur à un ordinateur puis retenter une fois la batterie rechargée.

- Aucun son n'est émis

-Vérifier que le volume ne soit pas à zéro.

-Vérifier que le casque audio soit correctement branché

- Aucun fichier ne peut être ajouté depuis l'ordinateur

-Vérifier que le lecteur soit correctement branché

-V é rifier que l' espace de stockage de la m émoire interne ne soit pas plein

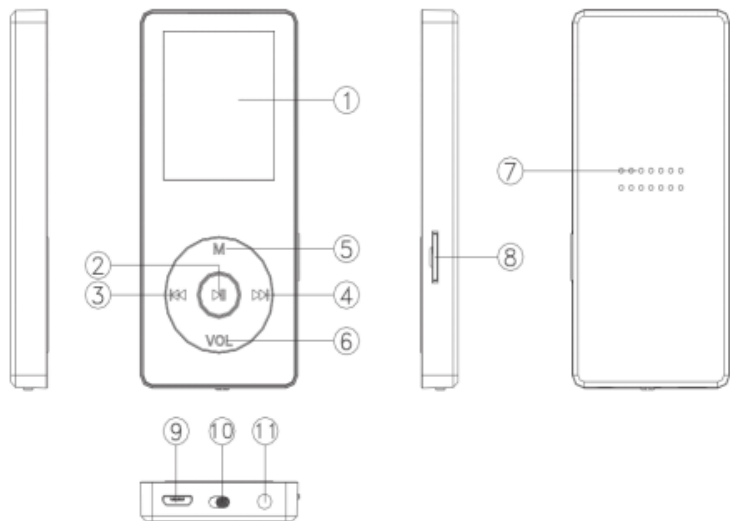
-V é rifier que le c âble USB ne soit pas endommag é

Sp é cificit és

Formats de fichiers musicaux support és	MP3, WMA, DRM, WMA, OGG, APE (Normal/Rapide), FLAC, WAV, AAC-LC, ACELP
Formats d'enregistrement	MP3, WMA, ACT
Formats de vid éos	AMV/AVI
Ecran	Ecran 1.8" OLED
Taille	88*38*9mm, poids net:75g
Capacit é de stockage	8 GB; peut contenir une carte micro SD jusqu' à 64 GB (non incluse)

Boîtier	Boîtier entièrement composé d'alliage de zinc
Durée de lecture pour une charge	19.5heures à volume moyen (chargement plein), 3.5 heures à volume maximum
Temps de charge	1.5 heure
Capacité batterie	3.7V/260 mAh
Distance d'enregistrement	10-15 mètres
Format de paroles	LRC
Couleur	Noir

各部名前



1. スクリーン
2. “▶▶”：再生/一時停止/OKにする/電源ボタン
3. “◀◀”：前の曲/早く戻し
4. “▶▶”：次の曲/早く送り
5. “M”：メニューボタン/上の選択肢
6. “VOL”：音量ボタン/戻しボタン/下の選択肢
7. スピーカー
8. マイクロ SD カード端子
9. マイクロ USB 端子
10. 電源スイッチ
11. ヘッドセットポート

充電

方法 1:USB ケーブルでパソコンと接続し、充電開始します。スクリーンで“充電 & 転送” と “充電& 再生”、ご自由に選択できます。

方法 2:USB ケーブルで AC アダプターと接続し、充電できます。
(本製品は AC アダプター付属しません。)

AC アダプターの規格：5V/300mAh

充電時間は約 2 時間です。

電源をオン・オフ

電源をオン:電源スイッチを on の方向へずらすにしてください。本製品は何分ぐらいで音楽再生やボタンを操作しないと、自動に電源オフになります。その時、▶|| ボタンを長押しすると、電源をオンにします。

電源をオフ：

方法1：電源スイッチを off の方向へずらすと、電源オフになります。

方法2：電源ボタンは on の方向場合は、▶|| ボタンを3秒で長押しすると、電源オフにします。

ご注意：

長い時間で本製品を使用しない場合は、電源スイッチを off の方向へずらすにしてください。

ロックボタン

M ボタンを長押しより、本器をロック掛けます。その後、すべてのボタンと機能は対応しません。解除方法：任意のボタンを短押しよりスクリーンをオンにします。再度 M ボタンを長押しより、ロックを解除します。

音量調節

再生中に VOL ボタンを長押しすると、音量調節のアイコンが現れ、M ボタンで音量上げ、VOL ボタンで音量下げます。

メイン界面

◀◀/▶▶を押すより、音楽/FM ラジオ/フォルダビュー/設定/録音/画像/電子ブック/ビデオと再生した曲(再生中)の選択肢があります。

音楽

▶▶ボタンを押して、音楽機能に入ります。

すべての曲/再生した曲/アーティスト/アルバム/ジャンル/プレイリスト/プレイリストを作成の選択肢があります。

戻し/送り：再生中に◀◀/▶▶を長押しより、早く戻し/早く送りに

します。◀◀/▶▶を短く押すより、前の曲/次の曲にします。▶▶ボタンを短く押すと、一時停止/再生にします。

サブメニュー

再生中に M ボタンを短く押して、サブメニューに入ります。
ホーム/シャッフル/リピート/ブックマーク/次から音楽を再生/イコライザー/シフト配信/スリープタイマー/削除/プレイリストに追加/プレイリストから削除。

1. ブックマーク

M ボタンをクリックします>ブックマーク>ブックマークに追加/ブックマークに移動/ブックマークを削除。ご自由に選んでください。

2. シフト配信

M ボタンをクリックします>シフト配信(再生速度を変更し、

-8(Slowest) から+8(Fastest)まで変更できます。ご自由に選んでください。

3. 削除

M ボタンをクリックします>削除、ご自由に音楽ファイルなど削除できます。

4. イコライザー

M ボタンをクリックします>イコライザー>オフ/ロック/ファンク/ヒップポップ/ジャズ/クラシック/テクノ/カスタム。

FM ラジオ

▶▶ ボタンを押すより、FM ラジオに入ります。ラジオアンテナとして、イヤホン/ヘッドホンを接続してください。

FM ラジオ再生中に、M ボタンを押すより、ホーム/FM ラジオ録音を開始/プリセット/プリセットに保存/プリセットをクリア/自

動チューニング/周波数範囲/FM 録音の選択肢があります。

ご注意:本製品は日本の FM 周波数に合わせられます。操作手順:
周波数範囲>日本周波段のように設定してください。

フォルダービュー

▶▶ ボタンを押すより、フォルダービューに入ります。

M/VOL ボタンを押すより、上/下のフォルダー/ファイルを選択します。▶▶ を押して、再生/閲覧します。

ご注意:歌詞と音楽は同じのフォルダーに入れてください。

設定

▶▶ を押すより、設定機能に入ります。

再生モード/サウンド設定/スリープタイマー/表示設定/日時
/Language・言語/情報/デバイスをフォーマット/工場出荷時設

定/再生リストを作りますなど設定ができます。

ご注意:日時を設定する時は、◀◀/ ▶▶を押すより、数字を変更します。M ボタンを押すより、年/月/日/と時/分間に転換します。

録音

▶▶を押すより、録音機能に入ります。

音声録音を開始/ストレージ/録音ライブラリ/録音フォーマット/録音設置 5つの選択肢があります。

1. 録音する場合は、「録音を開始」を押し、「しばらくお待ちください」のヒントが出ますと、録音開始になります。録音を終了する場合は、VOL ボタンを押し、「録音を保存しますか」の提示が表示されます。▶▶ボタンで「はい/いいえ」を選択します。
2. 録音ライブラリ中にご保存された録音ファイルが見つけます。
3. ストレージ:内部メモリー/外部メモリー

4. 録音フォーマット:MP3/WAV/ACT
5. 録音設置:録音ビット/VOR set/set recording scene

電子ブック

▶▶ボタンを押すより、電子ブック機能に入ります。

対応できるファイル:txt

電子ブックを読む中に、M ボタンを押すより、Playsetting、削除電子ブック、ブックマークを選択、ブックマークを削除、ブックマークを追加、ページ選択など選択肢があります。

再生した曲/再生中

故障かな?と思ったら

起動できない	パワーがあるかどうかチェックする
--------	------------------

音が鳴らない	<ol style="list-style-type: none">1. 音量 UP ボタン+を押して音量を上げる。2. イヤフォンプラグをしっかりと差し込む。3. 音楽ファイル対応できるか確認してください。4. パソコンでファイルが破損していないか確認してください。
ファイルを転送できない	<ol style="list-style-type: none">1. SD カードを変換し試してください。2. 本体とパソコンはちゃんと接続しないか確認してください。3. 内蔵メモリ容量がなくなります。4. 別の USB ケーブルを変換し試してください。
雑音	<ol style="list-style-type: none">1. イヤフォンがきれいであるか否かを確認してください。汚い、ノイズの原因となる可

	能です。 2. 破損した音楽ファイルは、ノイズが発生することが可能です。
--	---

商品仕様

音楽フォーマット	MP3, WMA, DRM, WMA, OGG, APE (Normal/Fast), FLAC, WAV, AAC-LC, ACELP
録音フォーマット	MP3, WMA, ACT
ビデオフォーマット	AMV/AVI
スクリーン	1.8" OLED screen
サイズ	88*38*9mm, 質量:75g
容量	内蔵容量 8 GB、マイクロ SD カードは最大 64GB に対応する

素材	金属
再生時間	イヤホンで 12 時間、スピーカーで 3.5 時間
充電時間	約 2 hours
バッテリー	3.7V/260 mAh
記録距離	10-15 m
歌詞フォーマット	LRC
カラー	ブラック