

USER MANUAL

AGPTEK

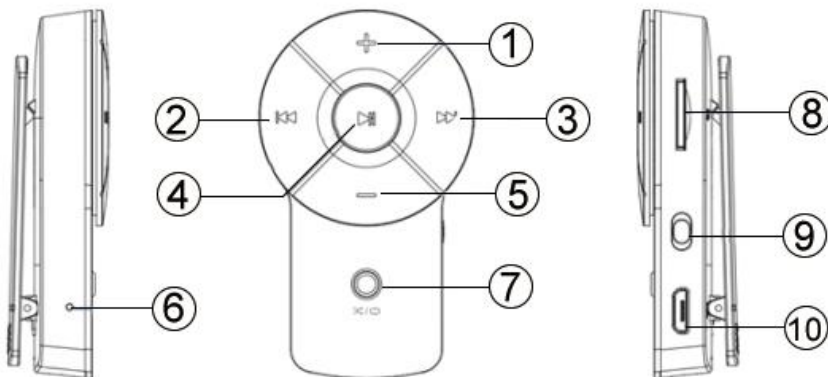


MF1B Music Player

CONTENTS

English	01/07
Deutsch	08/14
Italiano	15/22
Español	23/30
Français	31/38
日本語	39/45

Parts & Controls



1. Volume +
2. Previous/Rewind
3. Next/Fast forward
4. Play/Pause/Power on/off
5. Volume -
6. LED indicator
7. Normal/Shuffle mode (single click); Lock/unlock (hold)
8. Card slot
9. Power slider
10. USB port

Charge the Player


This device has two charge options:

1. Charge the player by a 5V 500mA USB wall adapter (not included);



2.Charge by computer: Plug one end of the micro USB cable into the USB port of a computer, the other end to the port on your device. While it is fully charged, disconnect the cable from your device by pulling it straight outward.


Basic operation

This player DO NOT has internal memory. Insert a Micro SD card(up to 128GB) before you start.

1.Switch the slider to ON position, then hold the play button  (4) for 3 seconds to turn on the player.

2.The player will update the music in the Micro SD card automatically. The blue light flashes when the update is finished.

3.Click  button to go to previous/next song; hold  button to fast rewind/forward.

4.Click button  to play the music.

5.Hold button (7) for 2 seconds to lock/unlock.

Note:

1. When there is no Micro SD card in the player, the LED light will flash blue quickly and power off after 10 seconds.

2. Hold the play button ►|| (④) for 3 seconds to turn off the player and restart it. It will resume playing the music from where you left off last time. But if you slide the power switch (button ⑨) to turn off the player, it will not resume playing the music from where you left off.

LED indicator

Status	LED light
Power on	Red & blue light turn on simultaneously
Power off (by play button)	Blue light flashes once every 1 second
No Micro SD card	Blue light flashes 4 times every 1 second
Updating music	Blue light stays on with red light flashes once every 1 second
Play music	Blue light flashes once every 1 second

Pause	Blue light stays on
Fast forward/rewind	Blue light flashes 4 times every 1 second
Normal mode	Blue light flashes 4 times every 1 second, then flashes once every 1 second
Shuffle mode	Red light flashes quickly, then blue light flashes once every 1 second
Charging/USB connection	Red & blue light turn on simultaneously
Charged	Blue light stays on with red light flashes once every 7 seconds
Low battery	Red light flashes 4 times every 1 second

Troubleshooting

If your player does not function as expected, try the following steps to resolve the issue.

- Can not be recognized by the computer

1. USB hub is being used.

Connect the player directly to a USB connector, as connection via a USB hub may not work. However, a USB hub that supplies power can be used.

2. Another application is running on the computer.

Wait a few minutes, and reconnect it. If the problem persists, disconnect the MP3, restart the computer, and then reconnect the MP3.

3. The USB connector on your computer may have a problem.

Connect it to another USB connector on your computer.

4. The remaining battery power is insufficient.

If you charge the MP3 when it has not been used for a long period of time, your computer may not recognize it or nothing may appear on the display. Charge the MP3 for about 10 minutes, after which it should start operating normally again.

● **Reset the player under the following circumstances:**

1. Can not turn on the player (before reset, connect to a computer

- and make sure the player has electricity);
- 2.Can not be recognized by the computer (for the first use or has been used for some time);
 3. Buttons don't work normally or the player crashed because of subjective factors;
- How to reset your player: switch the slider to ON position, then hold the button ►|| for 10 seconds.

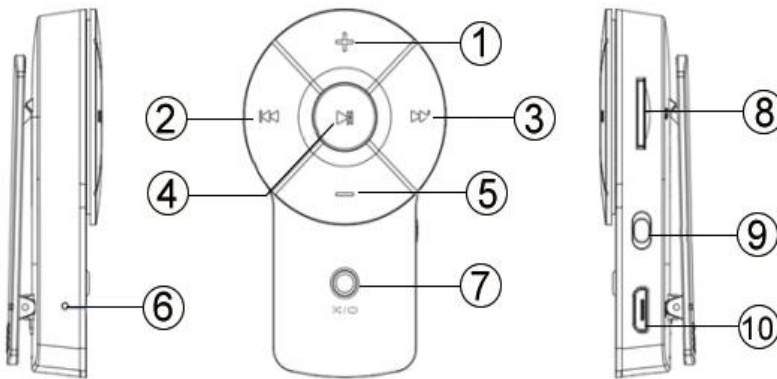
Specifications

Weight	18.7g
Size	63*37.5*15mm
Computer connection	High-speed USB 2.0 (FS) Flash disk
Capacity	No internal memory, support up to 128 GB micro SD card(SD card not included)
Music format	MP3,WMA,WAV,OGG,APE,FLAC,AAC-LC, ACELP
Maximum earphone	(L)15mW+(R)15mW

output	
SNR	85dB
Lack fidelity	$< \pm 0.05$
Frequency response	20Hz-20KHz
Battery capacity	3.7V/190mAh rechargeable Li- polymer battery
Charging time	2hours (5V/500mA)
Playing time	18-20 hours continuous music playing at medium volume by earphone after fully-charged
Working Temperature	5°C (41°F) to 35°C (95°F)
Operating System	Windows 98/XP/SE/ME/2K, MAC OS 10, Linux 2.4.2 XP/VISTA\WIN7 USB 2.0 port

If you have any questions about this product, please feel free to contact us at support@agptek.com.

Tasten & Bedienelemente



- 1.Volumen+
- 2.Vorherig/Schneller Rücklauf
- 3.SchnellerVorlauf/Nächst
- 4.Spielen/Pause/Ein&Aus-schalten
- 5.Volumen-
- 6.LED Indikator
- 7.Normal/Shuffle Modus(einmal Klick); Lock/unlock(Halten Sie es gedrückt)
- 8.Karte Buchse
- 9.Power-Schalter
- 10.USB-Anschluss


Aufladen

Verwenden Sie zum Laden das USB-Kabel.
Sie können das Gerät über den Computer oder ein Ladegerät mit

5V 500mA per USB-Kabel aufladen.(Ladegerät nicht enthalten)

Basic Betrieb

Das Gerät hat keinen internen Speicher. Legen Sie eine Micro SD Karte (bis zu 128GB) ein, bevor Sie es benutzen.

1. Schieben Sie bitte den Netzschalter auf „ON“ Seite und halten Sie die Taste  (④) 3 Sekunden gedrückt, um das Gerät einzuschalten.

2. Das Gerät wird die Musik in der Micro SD-Karte automatisch aktualisieren. Das blaue Licht wird blinken, wenn das Update beendet ist.

Klicken Sie  um die Vorheriges / nächstes Lied zu spielen;

Halten Sie  um es Schneller Rücklauf/Vorlauf zu spielen.

4.Klicken Sie  um die Musik zu spielen.

5.Halten Sie die ⑦ Taste 2 Sekunden gedrückt, um das Gerät zu sperren / erntsperren.

Hinweis:

1. Wenn es keine Micro SD Karte auf dem Gerät gibt, ist die LED-Anzeige blau Licht aus. Und es schaltet nach 10 Sekunden aus.

2. Halten Sie die Taste ▶|| (④) 3 Sekunden gedrückt um den Mp3 Player auszuschalten und Neustart zu machen. Es kann wieder zu der letzten Position zu sein, wo Sie die Musik hörten. Wenn Sie den Netzschalter auf „OFF“ Seite schieben (die ⑨ Taste), speichert es nicht automatisch den aktuellen Zustand.

LED Indikator

Zustand	LED Licht
Einschalten	Rot & Blau Licht gleichzeitig leuchten
Ausschalten (mit Spielen Taste)	Blau Licht blinkt 1 mal jede Sekunde
Keine Micro SD Karte	Blau Licht blinkt 4 mal jede Sekunde
Musik aktualisieren	Blau Licht anhaltet und Rot Licht blinkt 1 mal jede Sekunde
Musik spielen	Blau Licht blinkt 1 mal jede Sekunde

Pause	Blau Licht anhaltet
SchnellerRücklauf/Vorlauf	Blau Licht blinkt 4 mal jede Sekunde
Normal Modus	Blau Licht blinkt 4 mal jede Sekunde, dann nur 1 mal jede Sekunde blinkt.
Shuffle Modus	Rot Licht blinkt schnell und blau Licht blinkt 1 mal jede Sekunde
Aufladen/USB verbinden	Rot & Blau Licht leuchten gleichzeitig
Aufladen	Blau Licht anhaltet und rot Licht blinkt 1 mal jede 7 Sekunden
Niedriger Batteriestatus	Rot Licht blinkt 4 mals jede Sekunde

Fehler Behebung

● **Mp3 Player kann nicht vom Computer erkannt werden**

1. USB-Hub wird verwendet.

Bitte stellen Sie sicher: Das Gerät ist nicht über USB aufladen sondern die Daten durch USB Kabel übertragen.

2. Es hat schon ein Gerät auf dem Computer gelaufen.

Warten Sie einen Moment und verbinden Sie es mit ihrem Computer. Wenn das Problem noch nicht gelöst hat, trennen Sie das Gerät vom Computer. Starten Sie den Computer neu, danach noch einmal den Mp3 Player mit Computer verbinden.

3. Der USB-Anschluss auf Ihrem Computer wird das Gerät nicht erkannt.

Probieren Sie mit anderem USB-Anschluss des Computers.

4. Die verbleibende Batterieleistung ist unzureichend.

Wenn Sie den MP3 Player lange Zeit nicht verwenden, bitte laden Sie es 10 Minuten, danach es wieder normal arbeiten.

Setzen Sie den Mp3 unter folgenden Umständen zurück:

1. Der Mp3 kann nicht einschalten (Bevor zurücksetzen, verbinden Sie es mit PC und stellen Sie sicher, dass das Gerät nicht leer ist)

2. Nicht vom PC erkannt werden (Für den ersten Gebrauch oder seit einiger Zeit verwendet wurde)

3. Knöpfe funktionieren nicht normal; Der Mp3 ist wegen der

subjektiven Faktoren abgestürzt.

Wie man Zurücksetzen machen: Schieben Sie bitte den Netzschalter auf „ON“ Seite, und halten Sie die Taste ►|| (④) 10 Sekunden gedrückt

Technische Daten

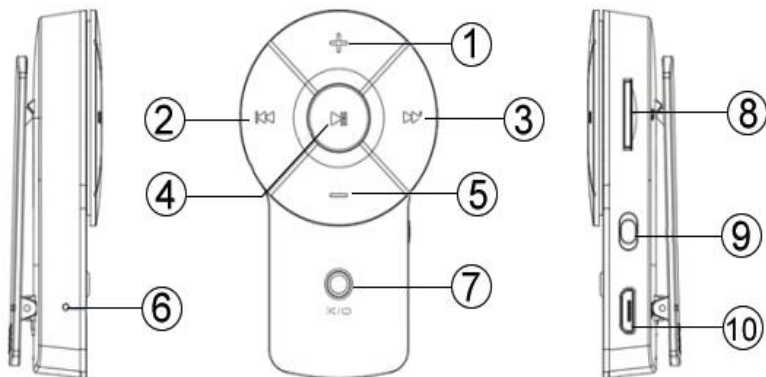
Gewicht	18.7g
Größe	63*37.5*15mm
Computer verbinden	Hochgeschwindigkeit USB 2.0 (FS) Flash-Disk
Kapazität	Keine Interner Speicher; Unterstützt bis zu 128 GB Micro SD-Karte(SD-Karte leider nicht enthalten)
Music Format	MP3,WMA,WAV,OGG,APE,FLAC,AAC-LC,ACE LP
Maximale Kopfhörerausgabe	(L)15mW+(R)15mW

SNR	85dB
Fehlende Treue	$< \pm 0.05$
Frequenzgang	20Hz-20KHz
Akku	3.7V/190mAh rechargeable Li- polymer battery
Ladezeit	2 Stunden (5V/500mA)
Spielzeit	18-20 Stunden bei mittlerer Lautstärke per Kopfhörer nach voll aufgeladen
Arbeitstemperatur	5°C (41°F) to 35°C (95°F)
Betriebssystem	Windows 98/XP/SE/ME/2K, MAC OS 10, Linux 2.4.2 XP/VISTA\WIN7 USB 2.0 port

Für weitere Fragen stehen wir Ihnen sehr gerne per Email zur Verfügung.

support@agptek.com.

Parti e controlli



1. Volume +
2. Precedente/Riavvolgi
3. Successivo/
avanti veloce
4. Play/Pausa/Enter/
accensione/spegnimento
5. Volume -
6. LED indicatore
7. Modalità normale/
shuffle (scatto singolo);
Blocca/Sblocca (Tenere)
8. Slot per schede
9. Corsore di alimentazione
10. Porta USB

Carica il lettore

Questo dispositivo ha due opzioni di carica:

1. Caricare il lettore da un adattatore a muro USB da 5 v 500mA

(non incluso);

2. Caricare dal calcolatore: colleghi un'estremità del micro cavo del USB nella porta del USB di un calcolatore, l'altra estremità alla porta sul vostro dispositivo. Mentre è completamente carica, scollegare il cavo dal dispositivo tirandolo dritto verso l'esterno.

Funzionamento di base

Questo lettore non ha memoria interna. Inserire una micro SD card (fino a 128GB) prima di iniziare.

1. Accendere il cursore in posizione on, quindi tenere premuto il tasto Play ► (④) per 3 secondi per accendere il lettore.

2. Il lettore aggiornerà automaticamente la musica nella scheda micro SD. La spia blu lampeggia quando l'aggiornamento è terminato.

3. Fare clic sul pulsante ◀◀ / ▶▶ per passare alla song precedente/successiva; tenere premuto il tasto ◀◀ / ▶▶ per riavvolgere/inoltrare velocemente.

4. Fare clic sul pulsante Play per riprodurre la musica.

5. Tenere premuto il tasto ⑦ per 2 secondi per bloccare/sbloccare.

Nota:

1. Quando non c'è una scheda micro SD nel lettore, la spia LED lampeggerà rapidamente di blu e spegnerà dopo 10 secondi.

2. Tenere premuto il tasto Play ►(④) per 3 secondi per spegnere il lettore e riavviarlo. Riprenderà la riproduzione della musica da dove hai lasciato l'ultima volta. Ma se fate scorrere l'interruttore di alimentazione (tasto ⑨) per spegnere il giocatore, non riprenderà la riproduzione della musica da dove avete lasciato.

LED indicatore

Stato	LED luce
Accensione	La luce rossa & blu si accende simultaneamente
Spegnimento (per tasto Play)	La luce blu lampeggia una volta ogni 1 secondo

Nessuna scheda micro SD	La luce blu lampeggia 4 volte ogni 1 secondo
Aggiornamento della musica	La luce blu rimane accesa con luce rossa lampeggia una volta ogni 1 secondo
Riprodurre musica	La luce blu lampeggia una volta ogni 1 secondo
Pausa	La luce blu rimane accesa
Avanti veloce/ Riavvolgi	La luce blu lampeggia 4 volte ogni 1 secondo
Modalità normale	La spia blu lampeggia 4 volte ogni 1 secondo, poi lampeggia una volta ogni 1 secondo
Modalità shuffle	La luce rossa lampeggia rapidamente, quindi la luce blu lampeggia una volta ogni 1 secondo
Carica/ Connessione USB	a luce rossa & blu si accende simultaneamente

Ricarica completa	Luce blu rimane accesa con luce rossa lampeggia una volta ogni 7 secondi
Batteria scarica	La luce rossa lampeggia 4 volte ogni 1 secondo

Troubleshooting

Se il lettore non funziona come previsto, provare i passaggi seguenti per risolvere il problema.

● Non può essere riconosciuta dal computer

1. USB Hub è in uso.

Collegare il lettore direttamente a un connettore USB, in quanto il collegamento tramite un hub USB potrebbe non funzionare. Tuttavia, un hub USB che fornisce energia può essere utilizzato.

2. Un'altra applicazione è in esecuzione sul computer.

Attendere qualche minuto e riconnetterlo. Se il problema persiste, scollegare l'MP3, riavviare il computer, quindi ricollegare l'MP3.

3. Il connettore USB del computer potrebbe avere un problema.

Collegarlo ad un altro connettore USB del computer.

4. La restante potenza della batteria è insufficiente.

Se si carica l'MP3 quando non è stato utilizzato per un lungo periodo di tempo, il computer potrebbe non riconoscerlo o nulla può apparire sul display. Caricare l'MP3 per circa 10 minuti, dopo di che dovrebbe iniziare a funzionare normalmente.

Reimpostare il lettore nelle seguenti circostanze:

1. Non può accendere il lettore (prima di reset, connettersi a un computer e assicurarsi che il giocatore ha l'elettricità)

2. Non può essere riconosciuta dal computer (per il primo utilizzo o è stato utilizzato per qualche tempo)

3. I tasti non funzionano normalmente o il giocatore si è schiantato a causa di fattori soggettivi

Come resettare il lettore: accendere il cursore in posizione on, quindi tenere premuto il tasto Play per 10 secondi.

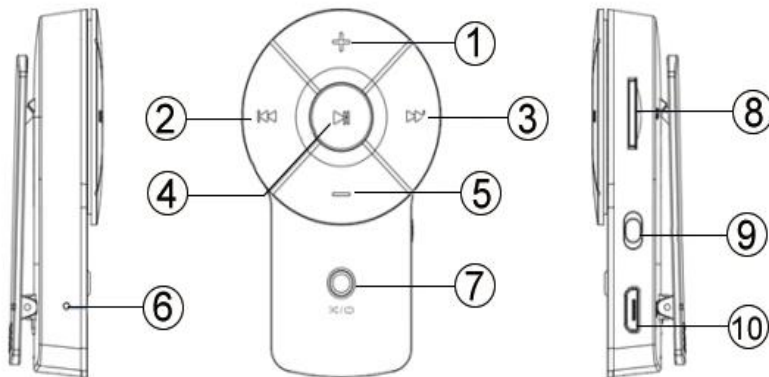
Specifiche

Peso	18.7g
Dimensioni	63*37.5*15mm
Connessione computer	al Disco flash USB 2,0 (FS) ad alta velocità
Capacità	Nessuna memoria interna, supporto fino a 128 GB Micro SD card (scheda SD non inclusa)
Formato musicale	MP3,WMA,WAV,OGG,APE,FLAC,AAC-LC,A CELP
Uscita massima dell'auricolare	(L)15mW+(R)15mW
SNR	85dB
Mancanza fedeltà	$< \pm 0.05$
Risposta in frequenza	20Hz-20KHz

Capacità della batteria	3.7 v/190mAh Li-polimero	batteria ricaricabile
Tempo di ricarica	2 ore (5V/500mA)	
Tempo di riprodurre	18-20 ore di musica continua giocando a volume medio da auricolari dopo completamente carica	
Temperatura di funzionamento	5°C (41°F) to 35°C (95°F)	
Sistema operativo	Windows 98/XP/SE/ME/2K, MAC OS 10, Linux 2.4.2 XP/VISTA\WIN7 USB 2.0 port	

Se avete domande su questo prodotto, si prega di contattare: support@agptek.com.

Botones & Controles



- 1.Volumen +
- 2.Anterior/
Rebobinado
- 3.Siguiente/
Avance rápido
- 4.Reproducir/
Pausar/Entrar/
Encendido/Apagado
- 5.Volumen -
- 6.LED indicator
- 7.Normal/modo de
aleatorio (solo clic);
bloqueo/desbloqueo(sost
enga)
- 8.Ranura para tarjeta
- 9.Interruptor
- 10.Puerto de USB

Carga al reproductor

Este dispositivo tiene dos maneras de carga:

1. Carga al reproductor por un adaptador de la pared del USB 5V 500mA (no incluido);
2. Carga por la computadora: enchufe un extremo del cable micro del USB en el puerto del USB de una computadora, el otro extremo al puerto en su dispositivo. Mientras esté completamente cargada, desconecte el cable de su dispositivo tirando de él hacia afuera.

Operación básica

Este reproductor no tiene memoria interna. Inserte una tarjeta micro SD (hasta 128GB) antes de usar.

1. Ponga el interruptor en la posición ON, luego sostenga el botón REPRODUCIR ►||⁽⁴⁾ por 3 segundos para encender el reproductor.
2. El reproductor actualizará la música en la tarjeta micro SD de forma automática. La luz azul parpadea cuando se termina la actualización.
3. Haga clic en el botón ◀◀ / ▶▶ para ir a la canción anterior/siguiente; Mantenga pulsado el botón ◀◀ / ▶▶ para

rebobinar/avanzar rápidamente.

4. Haga clic en el botón REPRODUCIR para reproducir la música.

5. Sostenga el botón ⑦ por 2 segundos para bloquear/desbloquear.

Nota:

1. Cuando no hay tarjeta micro del SD en el reproductor, la luz del LED destellará azul rápidamente y apagará después de 10 segundos.

2. Sostenga el botón REPRODUCTOR ►(④) por 3 segundos para apagar el reproductor y reiniciarlo. Se reanudará la reproducción de la música de donde se dejó la última vez. Pero si se desliza el interruptor de alimentación (botón ⑨) para apagar el reproductor, no se reanudará la reproducción de la música desde donde se dejó

LED indicator

Estados	LED luz
Encendido	Luz roja y azul enciende simultáneamente

Apagado(con botón reproducir)	La luz azul parpadea una vez cada 1 segundo
No tarjeta micro del SD	La luz azul parpadea 4 veces cada 1 segundo
Actualización de música	La luz azul permanece encendida y la luz roja parpadea una vez cada 1 segundo
Reproducir música	La luz azul parpadea una vez cada 1 segundo
Pausa	La luz azul permanece encendido
Avance rápido/ retroceso	La luz azul parpadea 4 veces cada 1 segundo
Modo de normal	La luz azul parpadea 4 veces cada 1 segundo, después parpadea una vez cada 1 segundo
Modo de aleatorio	La luz roja parpadea rápidamente, después la luz azul parpadea una vez cada 1 segundo
Carga/conecta con USB	Luz roja y azul encienda simultáneamente

Cargado	La luz azul permanece encendida y la luz roja parpadea una vez cada 7 segundos
Batería baja	La luz roja parpadea 4 veces cada 1 segundo

Problemas para disparar

Si su reproductor no funciona correcto, pruebe los siguientes pasos para resolver el problema.

● **No puede ser reconocido por el ordenador**

1. Se está utilizando el cable USB.

Conecte el reproductor directamente a un conector USB, ya que la conexión a través de un hub USB puede no funcionar. Sin embargo, se puede utilizar un hub USB que suministre energía.

2. Otra aplicación se está ejecutando en el equipo.

Espere unos minutos y vuelva a conectarlo. Si el problema persiste, desconecte el MP3, reinicie el equipo y vuelva a conectar el MP3

3. The USB connector on your computer may have a problem.

Connect it to another USB connector on your computer.

3. El conector USB de su ordenador puede tener un problema.

Conéctelo a otro conector USB de su ordenador.

4. La energía restante de la batería es insuficiente.

Si el MP3 cuando no se ha utilizado durante un largo período de tiempo, es posible que el equipo no lo reconozca o que no aparezca nada en la pantalla. Carga el MP3 por cerca de 10 minutos, después de lo cual debe comenzar a funcionar normalmente otra vez.

Restablecer el reproductor bajo las siguientes circunstancias:

1. No puede encender el reproductor (antes de restablecer, conectar con una computadora y asegurar el reproductor tiene electricidad)

2. No puede ser reconocido por la computadora (para el primer uso o se ha utilizado por una cierta hora)

3. Los botones no funcionan normalmente o el reproductor se estrelló debido a factores subjetivos

Cómo restablecer el reproductor: cambie el interruptor a la posición ON, luego mantenga pulsado el botón Reproducir durante 10 segundos.

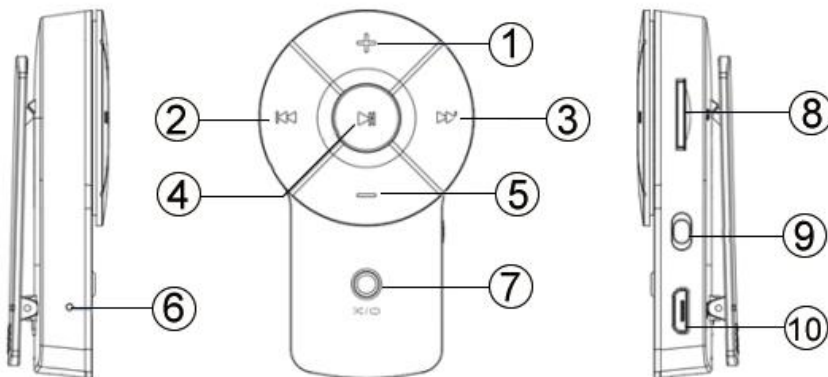
Especificaciones

Peso	18.7g
Dimensión	63*37.5*15mm
Conexión computadora	Disco de destello de alta velocidad del USB 2,0 (FS)
Capacidad	Ninguna memoria interna, apoyo hasta la tarjeta micro del SD de 128 GB (tarjeta del SD no incluida)
Formato de música	MP3,WMA,WAV,OGG,APE,FLAC,AAC-LC,ACE LP
Salida máxima del auricular	(L)15mW+(R)15mW
SNR	85dB

Falta fidelidad	< ± 0.05
Respuesta de frecuencia	20Hz-20KHz
Capacidad de la batería	3.7V/190mAh batería recargable del Li-polímero
Tiempo de carga	2horas (5V/500mA)
Tiempo de reproducir	18-20 horas de música continua que reproduce en el volumen medio por el auricular después de cargado completamente
Temperatura de trabajo	De 5°C (41°F) a 35°C (95°F)
Sistema operativo	Windows 98/XP/SE/ME/2K, MAC OS 10, Linux 2.4.2 XP/VISTA\WIN7 USB 2.0 port

Si tiene cualquiera duda, por favor contact nosotros con support@agptek.com.

Boutons & Contrôles



1. Volume +
2. Précédent /Rembobiner
3. Suivant / Avance Rapide
4. Jouer/Pauser/
Allumer/Eteindre
5. Volume -
6. Indicateur LED
7. Mode Normal/ Aléatoire
(cliquer); verrouillage /
déverrouillage (maintenir)
8. Slot de Carte
9. l'interrupteur d'alimentation
10. Port USB

Charger le Lecteur mp3

Cet appareil dispose de deux options de charge:

1. Chargez le lecteur par un chargeur inférieur à 5V 500mA (non inclus);

2. Chargez le lecteur par un ordinateur avec le câble USB fourni.

Opération élémentaire

Ce lecteur NE possède PAS de mémoire interne. Insérez une carte Micro SD (jusqu'à 128 Go) d'abord, svp.

1. Glissez l'interrupteur d'alimentation vers la position ON, Puis maintenez le bouton de lecture ►|| (④) pendant 3 secondes pour allumer le lecteur.

2. Le lecteur va télécharger automatiquement la musique dans la carte Micro SD. La lumière bleue clignote lorsque le téléchargement est terminé.

3. Cliquez sur le bouton Précédent / Suivant pour lire la chanson précédente / suivante; Maintenez le bouton Précédent / Suivant pour rembobiner / avancer rapidement.

4. Cliquez sur le bouton de lecture pour lire/pauser la musique.

6. Maintenez sur le bouton ⑦ pendant 2 secondes pour verrouillage / déverrouillage.

Remarque:

1. Lorsqu'il n'y a pas de carte Micro SD dans le lecteur, le LED clignote rapidement en bleu et éteint après 10 secondes.
2. Maintenez sur le bouton de lecture▶|| (④) pendant 3 secondes pour éteindre le lecteur et le redémarrer. Il reprendra la lecture de la musique d'où vous avez cessé la dernière fois. Mais si vous glissez l'interrupteur d'alimentation (bouton ⑨) pour éteindre le lecteur, il ne reprendra pas la lecture de la musique d'où vous l'avez laissé.

Indicateur LED

Statut	Lumière LED
Allumer	Les lumières rouge & bleue s'allument simultanément
Eteindre (par bouton de lecture)	La lumière bleue clignote une fois chaque seconde
Pas de carte Micro	La lumière bleue clignote 4 fois chaque

SD	seconde
Télécharger la musique	La lumière bleu reste allumé avec la lumière rouge clignote une fois toutes les 1 seconde
Jouer de la musique	La lumière bleue clignote une fois chaque seconde
Pauser	La lumière bleue reste allumée
Avance Rapide / Rembobiner	La lumière bleue clignote 4 fois chaque seconde
Mode normal	La lumière bleue clignote 4 fois chaque seconde, puis clignote une fois chaque seconde
Mode aléatoire	La lumière rouge clignote rapidement, puis la lumière bleue clignote une fois chaque seconde
Charge / connexion USB	Les lumières rouge & bleue s'allument simultanément

Chargé	La lumière bleue reste allumé avec la lumière rouge clignote une fois toutes les 7 seconde
Batterie faible	La lumière rouge clignote 4 fois chaque seconde.

FAQ

Si votre lecteur mp3 ne fonctionne pas correctement, essayez les étapes suivantes pour résoudre le problème.

● Ne peut pas être reconnu par l'ordinateur

1. Le concentrateur USB est utilisé.

Connectez le lecteur directement à un connecteur USB, car la connexion via un concentrateur USB ne peut pas fonctionner. Cependant, un concentrateur USB qui fournit de l'énergie peut être utilisé.

2. Une autre application est en cours d'exécution sur l'ordinateur. Attendez quelques minutes et le reconnectez. Si le problème existe

encore, déconnectez le MP3, redémarrez l'ordinateur, puis reconnectez le MP3.

3. Le connecteur USB de votre ordinateur peut avoir un problème. Le connectez à un autre câble USB de votre ordinateur.

4. La puissance restante de la batterie est insuffisante.

Si vous chargez le MP3 lorsqu'il n'a pas été utilisé pendant une longue période, votre ordinateur ne peut pas le reconnaître ou rien ne s'affiche à l'écran. Chargez le MP3 pendant environ 10 minutes, après il devrait recommencer à fonctionner normalement.

Réinitialiser le lecteur dans les circonstances suivantes:

1. Ne pouvez pas allumer le lecteur (avant de le réinitialiser, connectez à un ordinateur et assurez que la batterie n'est pas épuisé.)

2. Ne peut pas être reconnu par l'ordinateur (pour la première utilisation ou utilisé depuis un certain temps)

3. Les boutons ne fonctionnent pas normalement ou le lecteur s'est écrasé en raison de facteurs subjectifs

Comment réinitialiser votre lecteur: Glissez l'interrupteur d'alimentation vers la position ON, puis maintenez le bouton de lecture pendant 10 secondes.

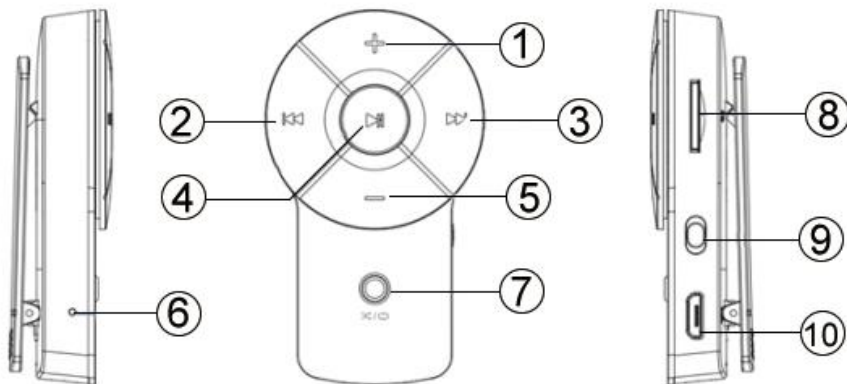
Spécifications

Poids	18.7g
Taille	63*37.5*15mm
Connexion à l'ordinateur	Haute vitesse Disque flash USB 2.0 (FS)
Capacité	Pas de mémoire interne, supporte jusqu'à 128 Go de carte micro SD (carte SD non incluse)
Format de musique	MP3,WMA,WAV,OGG,APE,FLAC,AAC-L C,ACELP
Output des écouteurs maximum	(L)15mW+(R)15mW
SNR	85dB

Manque de fidélité	< ±0.05
Réponse en fréquence	20Hz-20KHz
Capacité de la batterie	3.7V/190mAh batterie rechargeable Li-polymère
Temps de chargement	2heures (5V/500mA)
Temps de lecture	18-20 heures de musique continu joué au volume moyen après un chargement complet
Température de fonctionnement	5°C (41°F) à 35°C (95°F)
Système d'exploitation	Windows 98/XP/SE/ME/2K, MAC OS 10, Linux 2.4.2 XP/VISTA\WIN7 USB 2.0 port

Si vous avez des questions sur ce produit, n'hésitez pas à nous contacter à support@agptek.com.

各部名称



1. 音量+
2. 前へ/巻き戻し
3. 次へ/早送り
4. 再生/一時停止/
電源オン/オフ
5. 音量-
6. LED ライト
7. 通常/シャッフルモード
(一回クリック)
- ロック掛け/解除 (長押し)
8. マイクロ SD カード
端子
9. 電源スイッチ

充電について

方法 1. 5V 500mA USB アダプタ（別売）で充電できます。

方法 2. パソコンによる充電：マイクロ USB ケーブルの一端をパソコンの USB ポートに差し込み、もう一端をデバイスのポートに差し込みます。充電完了後、ケーブルを外してください。

操作

本製品は内部メモリがありません。使用する前に Micro SD カード（最大 128GB）を挿入してください。

1. 電源スイッチを ON にしてから、再生ボタン▶||（④）を 3 秒間押し続けて、電源が入ります。

2. 本製品は Micro SD カード中の音楽を自動的に更新されます。データが更新完了後、青いライトが点滅します。

3. 前/次の曲には、◀◀/▶▶ ボタンをクリックします。◀◀/▶▶ ボタンを押し続けると、巻き戻し/早送りにします。

4. 音楽を再生するには再生ボタン④をクリックしてください。

5.⑦ボタンを2秒間押し続けてロック掛け/ロック解除します。

ご注意:

1.本機に Micro SD カードが入れない場合、青い LED ライトはすばやく点滅し、10 秒後に電源オフになります。

2.再生ボタン▶|| (④)を3秒間押し続けると、本機の電源が切ります。再度起動すると前回の音楽から再生になります。ただし、電源スイッチ (ボタン⑨) で電源オフにすると、中断した場所から音楽再生ができません。

LED ライト

状態	LED ライト指示
電源オン	赤と青のライトが同時にオンになります
電源オフ (再生ボタンで)	青いライトが1秒ごとに1回で点滅します
マイクロSDカードがない場合	青いライトが1秒ごとに4回で点滅します
音楽を更新する場合	青いライトは持続点灯し、赤いライトが1秒に1回で点滅します

音楽再生	青いライトが 1 秒に 1 回で点滅します
一時停止	青いライトが点灯します
早送り/巻き戻し	青いライトが 1 秒ごとに 4 回で点滅します
通常モード	青いライトが 1 秒ごとに 4 回で点滅してから、1 秒に 1 回点滅します
シャッフルモード	赤いライトが速く点滅してから、青いライトが 1 秒に 1 回点滅します
充電/ USB 接続	赤と青のライトが同時に点灯になります
充電完了	青いライトが持続点灯する同時に赤いライトが 7 秒に 1 回点滅します
電量不足	赤いライトが 1 秒ごとに 4 回で点滅します

故障排除

●パソコンに認識されない場合

1. USB ハブが使用されています。

USB ハブ不具合の可能性があるので、本機を USB コネクタに直接接続してください。

2.他のアプリケーションがパソコン上で動作している。

しばらく時間お待ちしてから、再度接続してください。問題が解決出来ない場合は、本機を外してパソコンを再起動し、本機を再接続してください。

3.パソコンの USB コネクタに問題がある可能性があります。

本機をコンピュータの別の USB コネクタに接続します。

4.電源不足

長期間使用しないと、パソコンが認識されないまたはディスプレイに何も表示がありません。本機を約 10 分間充電してから、正常に動作するはずで

5.USB ケーブルの不具合

他の USB ケーブルを変更しお試してください。

●下記の場合は本機をリセットしてください。

- 1.本機の電源が入らない。(リセットする前に、パソコンに接続し、本機に電池があるかどうかを確認してください)
 - 2.パソコンで認識されない。
 - 3.ボタンが正常に動作しない、または本機がフリーズする。
- リセットする方法：電源スイッチを ON の位置に切り替えてから、再生ボタンを 10 秒間押し続けます。

仕様

重量	18.7g
サイズ	63*37.5*15mm
USB 端子	USB 2.0 (FS)
容量	内部メモリなし、外部拡張は最大 128 GB のマイクロ SD カードに対応 (SD カードは別売)
音楽フォーマット	MP3,WMA,WAV,OGG,APE,FLAC,AAC-LC,ACELP

SNR	85dB
ディストーション	<±0.05
周波数範囲	20Hz-20KHz
電池容量	3.7V/190mAh 内蔵充電式リチウム電池
充電時間	約 2 時間 (5V/500mA)
再生時間	充電完了後、イヤホンで中音量で連続 18-20 時間で再生可能
作業温度	5°C (41°F) to 35°C (95°F)
対応 OS	Windows 98/XP/SE/ME/2K, MAC OS 10, Linux 2.4.2 XP/VISTA/WIN7

この製品についてのご質問は、support@agptek.com までお気軽にお問い合わせください。