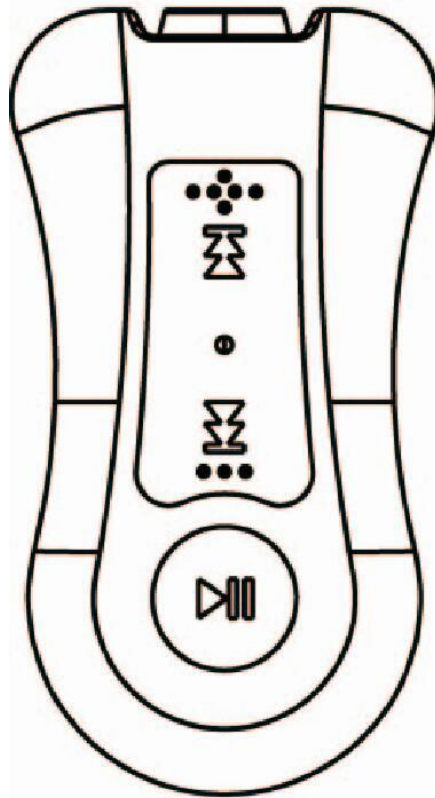


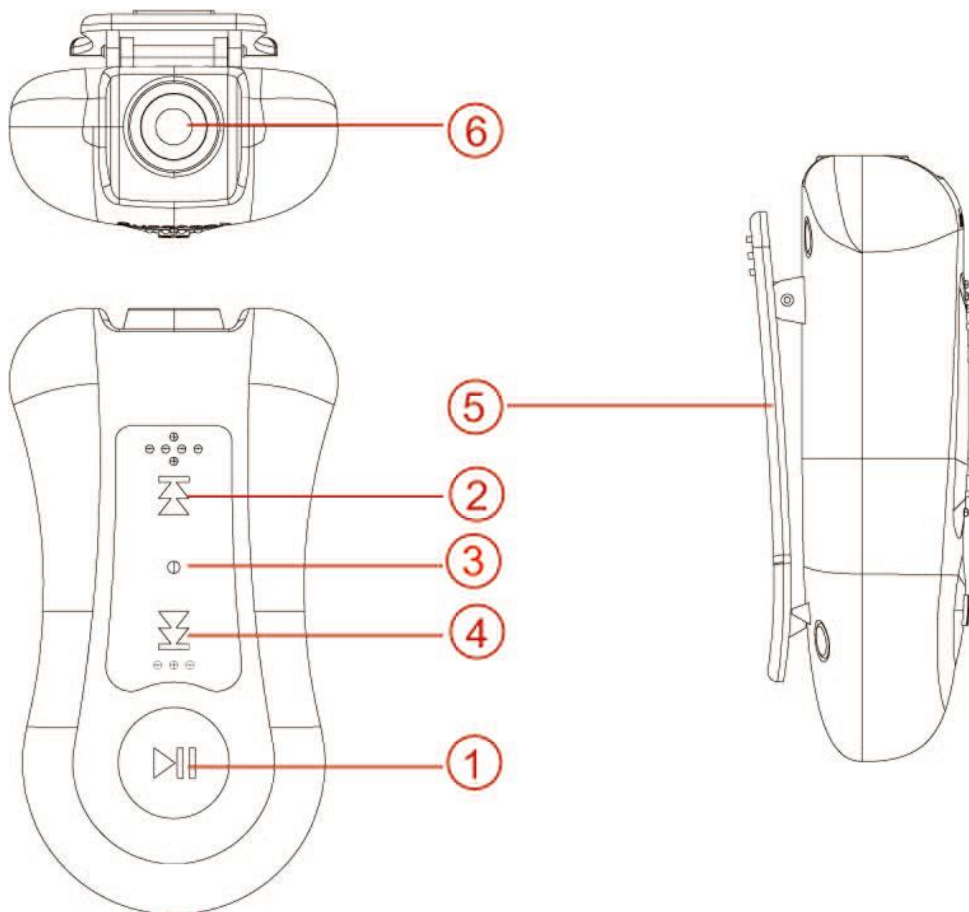
S12 Wasserdicht MP3 Player Bedienungsanleitung.



Für Ihre Fragen stehen wir Ihnen gerne per Email zur Verfügung: support@agptek.com.

Hinweis:

1. Nicht kontinuierlich im Wasser mehr als 1 Stunde einweichen.
2. Um Korrosion und Rost zu vermeiden, waschen Sie das Gerät bitte nach dem Schwimmen in sauberem Wasser.
3. Stellen Sie bitte sicher, dass das Gerät völlig trocken ist, um PC anzuschließen oder aufzuladen. Obwohl S12 wasserdicht ist, wenn es Nässe oder Feuchtigkeit im Inneren des Gerät gibt, wird es während des Aufladens zu schweren Schäden führen.



<p>1.Abspielen/ Pause/Ein/A us/Reset</p>	<ul style="list-style-type: none"> - Play/Pause:Klicken um abzuspielen und Pause zu machen; - Ein: Halten Sie die Taste gedrückt bis rot und blau Licht leuchtet, und Musik wird automatisch abspielen; - Aus: Halten Sie die Taste gedrückt bis rot Licht aus ist; - Reset: Halten Sie die Taste für 10 Sekunden gedrückt.
<p>2.Nächsten Titel/Volume +</p>	<ul style="list-style-type: none"> - Nächsten Titel : ein Mal drücken; - Volume+:Die Taste gedrückt halten.
<p>3.Anzeige</p>	<p>LEDLicht Situation anzeigen</p>
<p>4.Letzten Titel/Volume -</p>	<ul style="list-style-type: none"> - Letzten Titel : ein Mal drücken; - Volume-:Die Taste gedrückt halten.
<p>2&4.Shuffle Model.</p>	<p>Halten die Letzte und nächste Taste für 3 Sekunden gleichzeitig gedrückt, um Shuffle Modell ein/aus zu schalten.</p>
<p>5.Clip</p>	<p>Tragen Sie auf den Clip auf Ihrer Kleidung , um Sport zu machen.</p>
<p>6.Kopfhörer/ USB Schnittstelle (2-in-1)</p>	<p>Aufladen: USB-Kabel anschließen; Musik hören: Kopfhörer anschließen.</p>

LED-Status in verschiedenen Situationen:

Hinweis: Die Anzeige sieht wie rosa aus, wenn die blaue und rote LED gleichzeitig blinken.

Status	Blues Licht	Rotes Licht	Bedeutung
Keinen Titel	Aus	Blinkt langsam	Rotes Licht blinkt langsam fünfmal und automatisch aus.
Normal es Modell	Blinkt langsam	Aus	Wenn die Musik unter normalen Modus ist,(spielt nach Reihenfolge)Blaues LED Licht blinkt langsam.
Shuffle Modell	Blinkt schnell	Aus	Wenn das Gerät unter Shuffle Modell ist,Blaues LED Licht blinkt schnell.
Pause	Aus	Rot anhalten	LED Licht bleibt immer rot, und nach 5 Minuten automatisch aus.
Batterie niedrig	Blau anhalten	Blinkt schnell	LED Licht bleibt immer blau und rotes LED Licht blinkt schnell mit Warnton jede 2 Minuten bis das Gerät sich ausschaltet.
Aufladen	Blinkt schnell	Blinkt schnell	Das blaues und rotes LED Licht blinken gleichzeitig wenn das Gerät aufladen wird.

Voll geladet	Blau anhalt en	Rot anhalt en	Das blaues und rotes LED Licht bleiben immer an,wenn das Gerät voll aufgeladen wurde.
--------------	----------------	---------------	---------------------------------------------------------------------------------------

Dateien übertragen

Verbinden Sie das Gerät mit Computer mit dem beiliegenden USB-Kabel, der MP3 Player wird als externe Festplatte angezeigt, sobald der Computer es erkennt und dann kann man Dateien auf den MP3-Player kopieren.

Hinweis: Wenn das Gerät nicht vom Computer erkannt,probier mal einen anderen USB-Port/ USB Kabel an deinem Laptop bzw einen anderen Laptop/PC.

Aufladen

1. Stecken Sie USB-Kabel in die Kopfhörerbuchse des Players.
2. Laden Sie es mit beiliegendem USB-Kabel über den PC oder den Netzstecker.
3. Nach ca. 1.5 Stunden, rotes LED Kabel und blaues LED Kabel werden gleichzeitig immer an bleiben.

Fehlerbehebung

- Der Player lässt sich nicht einschalten
1. Stellen Sie sicher, dass der Akku geladen ist.
 2. Verbinden Sie das Gerät mit dem Computer um zu überprüfen. (Rotes und blaues Licht schalten ein, dann blau ein, und dann blaues und rotes Licht bleiben an, wenn Computer den Player erkennt).

- Kein Ton über Kopfhörer kommt
 1. Lautstärke erhöhen (Taste "Nächster Titel" gedrückt halten).
 2. Reinigen Sie die Kopfhörerbuchse vorsichtig.
 3. Stellen Sie bitte sicher, dass das Audiodateiformat unterstützt wird.
 4. Überprüfen Sie, ob Dateien auf dem Computer ordnungsgemäß abgespielt werden.
- Dateien werden nicht übertragen
 1. Stellen Sie bitte sicher, dass der Player ordnungsgemäß an den Computer angeschlossen ist (Das Licht blinkt gleichzeitig rot und blau schnell).
 2. Stellen Sie sicher, dass genug Speicherplatz verfügbar ist, um die Dateien auf dem Player zu speichern.
- Licht blinkt, aber die Tasten reagieren nicht
 1. Schalten Sie den Player aus (Halten Sie die Abspielen / Pause-Taste für 3 Sekunden gedrückt).
 2. Halten Sie die Abspielen / Pause-Taste für 10 Sekunden gedrückt, um die Reset zu machen (LED blinkt gleichzeitig rot und blau und schaltet sich dann aus).

Musik Format unterstützt

Musik Format	Bit rate	Sampling Rate
MP3	8Kbps—320Kbps	8KHz—48KHz
WMA	5Kbps—384Kbps	8KHz—48KHz
WAV	32Kbps—384Kbps	8KHz—48KHz