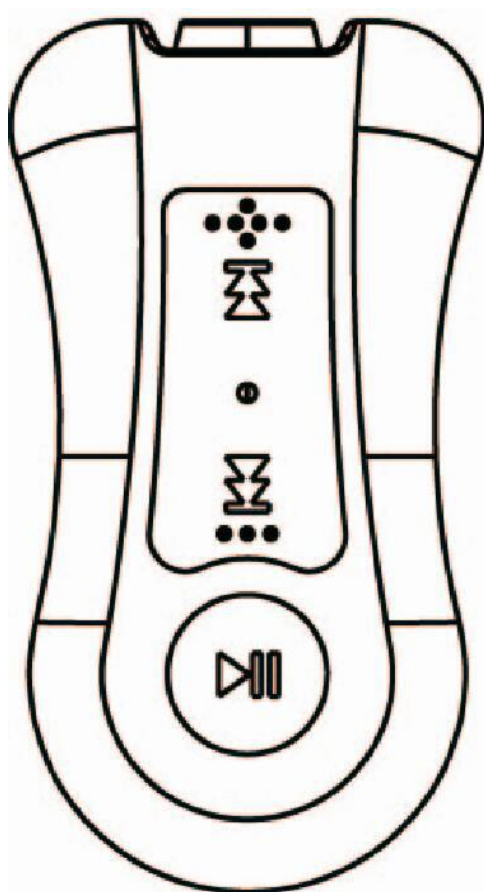


AGPtEK S12 防水 デジタル オーディオプレーヤー取扱説明書



一、◎AGPtEK S12 防水 デジタル オーディオプレーヤーをお買い上げ頂きまして、ありがとうございました。

◎正しく安全にお使いいただくため、ご使用前に必ず取扱説明書をよくお読みください。

◎お読みになったあとはいつでも見られる所に大切に保管してください。

◎若し商品についてどの様な問題と意見があれば、ご遠慮なく、linkingportjp@163.com と連絡してください。お客様のご意見を待ちして望んでいます。

二、最大ご存分に楽しむために、データをバックアップすることが推奨されます。万が一突発状況が発生した場合も存在あるかもしれません。お客様のミス操作とハードウェア損傷による、メモリ内容消失については、当社は責任を負いかねますので、予めご了承ください。

三、ご不当な修理や改造による故障及び損傷場合、無料修理、交換、返品させて頂きかねます。予めご了承ください。

1.

ご注意:

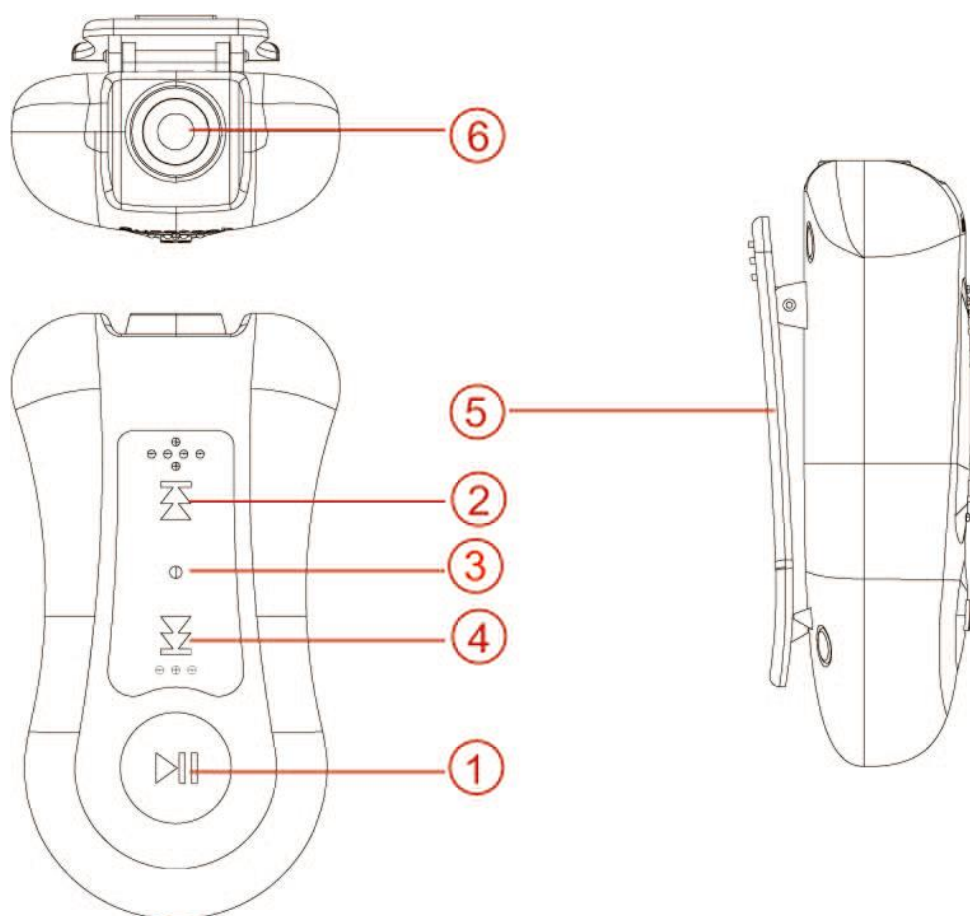
1、水中に1時間以上で使用することがお勧めしません。

2. 充電する前に完全に乾燥してあることを確認

してください。S12は防水性を備えていますが、充電中にプレーヤー内部の湿気や水分が大きな損傷を与えることがあります。だから、本体は濡れる場合は、充電とファイル転送することをしないでください。

3. 本体と水泳用帽子を組み合わせて使用することがお勧めです。

各部名称



<p>1. 再生/一時停止/オン/オフ/リセット</p>	<p>-再生/一時停止 :ボタンをクリックより再生または一時停止にします。</p> <p>-オン : ボタンを長押しして、赤と青ライト同時に点灯になり、音楽が自動的に再生になります。</p> <p>-オフ : 早く点滅の赤ライトが消灯するまでボタンを長押しします。</p> <p>-リセット:10 秒ほどで長押しします。</p>
<p>2. 次の曲/音量上げ</p>	<p>1 回押すより、次の曲にします。長く押すより、音量上げます。</p>
<p>3. LED 指示ライト</p>	<p>各種状態を指示する</p>
<p>4. 前の曲/音量下げ</p>	<p>1 回押すより、前の曲にします。長く押すより、音量下げます。</p>
<p>2&4. シャッフルモード</p>	<p>+ボタンと-ボタンを同時に 3 秒長押しより、シャッフルモードを on/off にします。</p>
<p>5. スポーツクリップ</p>	<p>服に装着して、運動します。</p>
<p>6. イヤホン/USB ジャック (2-in-1)</p>	<p>充電/転送 : USB ケーブルを接続します。</p> <p>再生 : イヤホンを接続します。</p>

LED 指示ライト説明:青と赤の LED ライトが同時に点滅すると、指示灯はピンクのように見えます。

状態	青い ライト	赤い ライト	説明
ファイル無し	オフ	遅く打つ	赤いライトは5回で点滅する。その後、自動的に電源オフになります。
通常モード	遅く打つ	オフ	通常モードで青いライトはゆっくり点滅します。
シャッフルモード	速く打つ	オフ	シャッフルモードで青いライトは早く点滅する。
一時停止	オフ	常にon	LEDライトは常に赤いライトで維持する。5分時間後自動的に電源オフになります。
電源不足	常にon	速く打つ	青いライトは常にon。赤いライトは早く点滅する。
充電中	打つ	打つ	充電中に青いライトと赤いライトは同時に点滅する。
充電完了	常にon	常にon	充電完了後、青いライトと赤いライトは常にon。

ファイル転送

本体で PC に接続すると [マイコンピューター] の中に [リムーバブルディスク] というデバイスが来ています。その [リムーバブルディスク] を右クリックし、音楽ファイルがコピーします。ファイル転送完了後、本機器を外してください。パソコンと認識できない場合は、他の USB ケーブルを利用し接続してください。

充電

充電用 USB ケーブルを利用し、本器の 3.5mm 端子とパソコン接続します。

充電時間は約 1 時間半です。赤いライトと青いライトが同時に点灯する時、充電完了されます。

故障かな?と思ったら

電源が入らない	1. 電池電量を確認してください
音が鳴らない	1. +ボタンを長押しより、音量上げます。 2. イヤフォンプラグをしっかりと差し込む。 3. 音楽ファイル対応できるか確認してください。 4. パソコンでファイルが破損していないか確認してください。
ファイルを	1. コンピュータに接続し、反応が

<p>転送できない</p>	<p>あるかどうかを確認してください。（若しコンピュータがプレイヤーを認識した場合は、以下の指示が出てきます。赤ライトと青ライトは同時に素早く点滅する。）。</p> <p>2. 内蔵メモリ容量がなくなります。</p> <p>3. 別のUSBケーブルを変換し試してください。</p>
<p>雑音</p>	<p>1. イヤフォンがきれいであるか否かを確認してください。汚い、ノイズの原因となる可能です。</p> <p>2. 破損した音楽ファイルは、ノイズが発生することが可能です。</p>

サポートされている音楽フォーマット

音楽フォーマット	ビットレート	サンプリングレート
MP3	8Kbps-320Kbps	8KHz-48KHz
WMA	5Kbps-384Kbps	8KHz-48KHz
WAV	32Kbps-384Kbps	8KHz-48KHz