

Hommie

Quick Start Guide

USB-C Pro Hub

Model: VT109

Contents

English	01/03
Deutsch	04/06
Français	07/09
Italiano	10/12
Español	13/15
日本語	16/18

Thanks for purchasing USB-C PRO HUB. The hub supports to turn your 2016/2017/2018 MacBook Pro to a big HD screen and other peripherals. For more compatibility details, please refer to compatibility table.

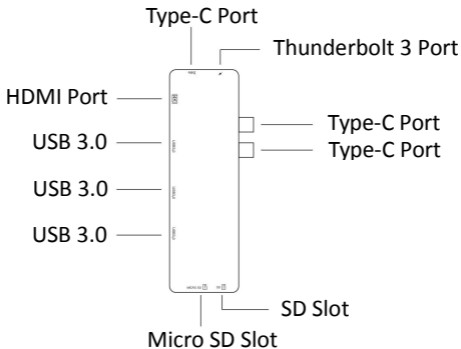
Safety

- The maximum operation temperature is 40 °C.
- Do not expose to rain, moisture or snow.

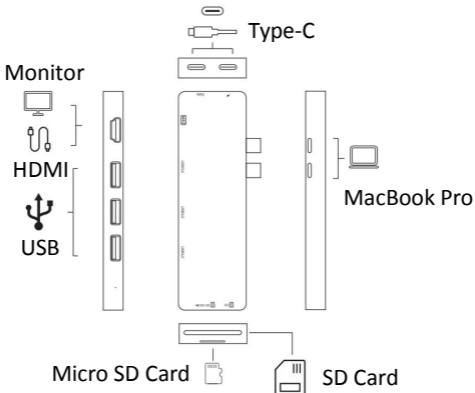
Features

- Thunderbolt 3 port: For high speed data transfer or for pass-through charging.
- Type-C port: Only for data transfer.
- HDMI port: Support up to 4K@30Hz resolution.
- USB 3.0 port: Connect USB peripherals. Data speed up to 5Gbps. Backward compatible with USB 2.0.
- Card Reader ports: Support your SD and Micro SD cards.
- No driver, plug and play.

At a Glance



Using Your USB-C Pro Hub



1. Plug the hub into Type-C ports of your MacBook Pro.
2. Use Thunderbolt 3 port for high speed data transfer or for pass-through charging.
3. Connect external monitor to HDMI port of the hub with HDMI cable. Cable version must be 1.4 or higher.
4. Connect USB peripherals to appropriate USB 3.0 and USB-C ports of the Hub.
5. Insert SD and Micro SD cards into Card Reader ports.
Note: Pay attention to the direction of card when you insert it into slot.
6. All ports can be used simultaneously.



To transfer data at greater speed, your computer, peripherals, cables and software must all support USB 3.0.

Compatibility
Only compatible with 2016/2017/2018 MacBook Pro, MacBook Air 2018.

Customer Service

✉ hommiehk@hotmail.com

Vielen Dank für den Kauf des USB-C PRO HUBs. Der Hub unterstützt, Ihr MacBook Pro 2016/2017/2018 auf einen großen HD-Bildschirm und andere Peripheriegeräte zu verwandeln. Weitere Einzelheiten zur Kompatibilität finden Sie bitte in der Kompatibilitätstabelle.

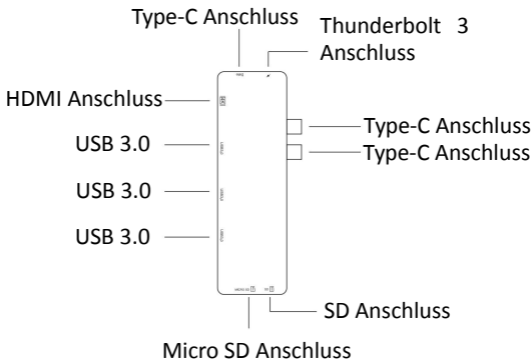
Sicherheit

- Die maximale Betriebstemperatur beträgt 40 ° C.
- Setzen Sie es nicht Regen, Feuchtigkeit oder Schnee aus.

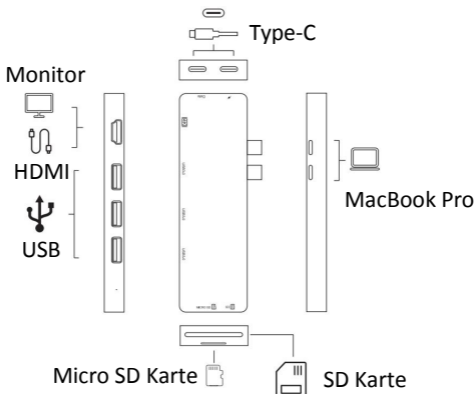
Eigenschaften

- Thunderbolt 3 Anschluss: Für die Hochgeschwindigkeits-Datenübertragung oder Direktaufladung.
- Typ-C Anschluss: Nur für die Datenübertragung.
- HDMI Anschluss: Unterstützt eine Auflösung von bis zu 4K@30Hz.
- USB 3.0 Anschlüsse: Zum Anschließen von USB-Peripheriegeräten. Datengeschwindigkeit bis zu 5 Gbit/s. Abwärtskompatibel mit USB 2.0.
- Kartenleseranschlüsse: Unterstützt Ihre SD- und Micro-SD-Karten.
- Kein Treiber, Plug and Play.

Überblick



Verwendung Ihres USB-C Pro Hubs



1. Stecken Sie den Hub in die Type-C-Anschlüsse Ihres MacBook Pro.
2. Verwenden Sie den Thunderbolt 3 Anschluss für die Hochgeschwindigkeits-Datenübertragung oder Direktaufladung.
3. Schließen Sie den externen Monitor mit dem HDMI-Kabel an den HDMI-Anschluss des Hubs an. Die Kabelversion muss 1.4 oder höher sein.
4. Schließen Sie USB-Peripheriegeräte an die entsprechenden USB 3.0- und USB-C-Anschlüsse des Hubs an.
5. Stecken Sie SD- und Micro-SD-Karten in die Kartenleseranschlüsse.
Hinweis: Achten Sie auf die Ausrichtung der Karte, wenn Sie sie in den Steckplatz einsetzen.
6. Alle Anschlüsse können gleichzeitig verwendet werden.



Um Daten schneller übertragen zu können, müssen Computer, Peripheriegeräte, Kabel und Software USB 3.0 unterstützen.

Kompatibilität

Nur kompatibel mit MacBook Pro 2016/2017/
2018, MacBook Air 2018.

Kundendienst

✉ hommiehk@hotmail.com

Merci d'avoir acheté HUB USB-C PRO. Ce hub supporte la transmission entre votre MacBook Pro 2016/2017/2018 avec le grand écran HD et les autres périphériques. Pour plus de détails sur la compatibilité, veuillez vous référer au tableau de la compatibilité.

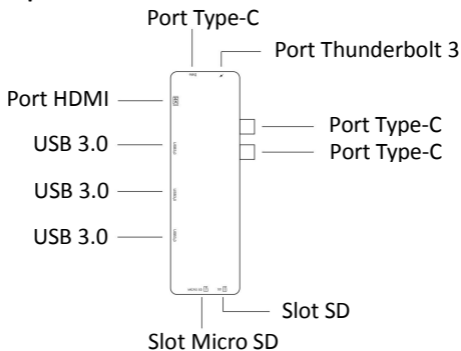
Sécurité

- La température maximale de fonctionnement est de 40 °C.
- Ne pas l'exposer à la pluie, à l'humidité ou à la neige.

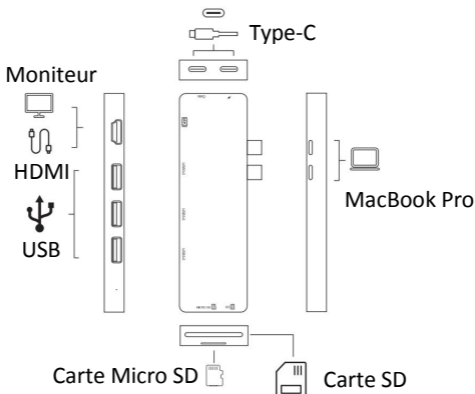
Caractéristiques

- Port Thunderbolt 3: Pour la transmission des données à grande vitesse ou pour la charge.
- Port Type C: Uniquement pour la transmission des données.
- Port HDMI: Supporte une résolution jusqu'à 4K à 30Hz.
- Port USB 3.0: Connectez les périphériques USB. Débit de données jusqu'à 5 Gbps. Rétrocompatible avec USB 2.0.
- Port lecteur de carte: Supportez vos cartes SD et Micro SD.
- Pas besoin de pilote, plug and play.

Un coup d'oeil



Utilisation de votre USB-C Pro Hub



1. Branchez le hub sur les ports Type C de votre MacBook Pro.
2. Utilisez le port Thunderbolt 3 pour la transmission des données à grande vitesse ou pour la charge.
3. Connectez le moniteur externe au port HDMI du concentrateur par un câble HDMI. La version du câble doit être 1.4 ou de plus.
4. Connectez les périphériques USB aux ports USB 3.0 et USB-C appropriés du hub.
5. Insérez les cartes SD et Micro SD dans les ports lecture de carte.
Remarque: Attention à la direction de la carte lorsque vous l'insérez dans le slot.
6. Tous les ports peuvent être utilisés simultanément.



Pour transférer des données plus rapidement, votre ordinateur, vos périphériques, vos câbles et vos logiciels doivent tous supporter l'USB 3.0.

Compatibilité

Compatible uniquement avec les MacBook Pro 2016/2017/2018, MacBook Air 2018.

Service Client

✉ hommiehk@hotmail.com

Grazie per aver acquistato USB-C PRO HUB. L'hub supporta il tuo MacBook Pro 2016/2017/2018 su un grande schermo HD e altre periferiche. Per maggiori dettagli sulla compatibilità, consulta la tabella di compatibilità.

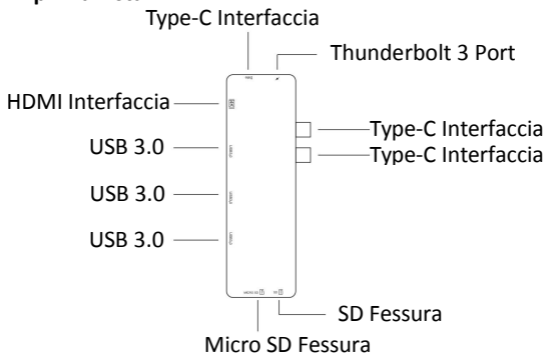
Sicurezza

- La temperatura massima di funzionamento è 40°C.
- Non esporre a pioggia, umidità o neve.

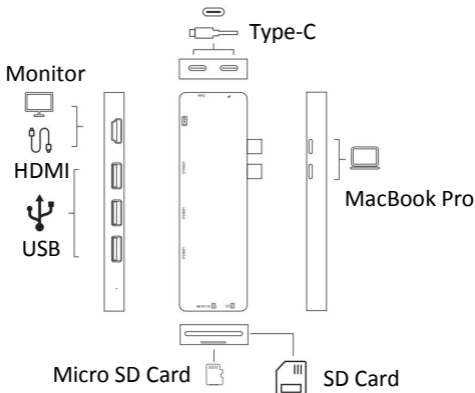
Caratteristiche

- Porta Thunderbolt 3: per il trasferimento di dati ad alta velocità o per la ricarica passante.
- Porta Type-C: solo per il trasferimento dei dati.
- Porta HDMI: supporto fino a risoluzione 4K a 30Hz.
- Porta USB 3.0: collega le periferiche USB Velocità dati fino a 5 Gbps. Compatibile con le versioni precedenti con USB 2.0.
- Porte lettore scheda: supporta le schede SD e Micro SD.
- Nessun driver, plug and play.

A prima vista



Uso dell'hub USB-C Pro



1. Collega l'hub alle porte Type-C del tuo MacBook Pro.
2. Utilizzare la porta Thunderbolt 3 per il trasferimento dei dati ad alta velocità o per la ricarica pass-through.
3. Collegare il monitor esterno alla porta HDMI dell'hub con il cavo HDMI. La versione via cavo deve essere 1.4 o superiore.
4. Collegare le periferiche USB alle porte USB 3.0 e USB-C appropriate dell'hub.
5. Inserire le schede SD e Micro SD nelle porte del lettore di schede.
Nota: prestare attenzione alla direzione della carta quando la si inserisce nello slot.
6. Tutte le porte possono essere utilizzate contemporaneamente.



Per trasferire i dati a una velocità maggiore, il computer, le periferiche, i cavi e il software devono supportare USB 3.0.

Compatibilità

Compatibile solo con MacBook Pro 2016/2017/2018, MacBook Air 2018.

Servizio clienti

✉ hommiehk@hotmail.com

Gracias por comprar USB-C PRO HUB. El concentrador admite convertir su MacBook Pro 2016/2017/2018 en una gran pantalla HD y otros periféricos. Para obtener más detalles de compatibilidad, consulte la tabla de compatibilidad.

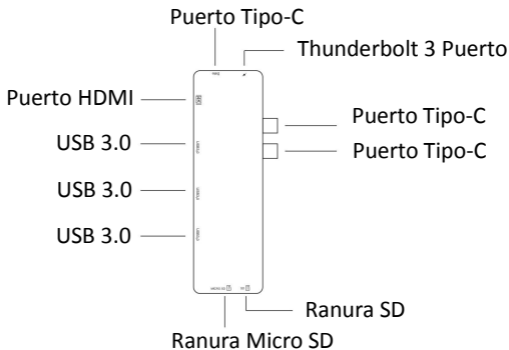
Seguridad

- La temperatura máxima de operación es de 40°C.
- No exponer a la lluvia, humedad o nieve.

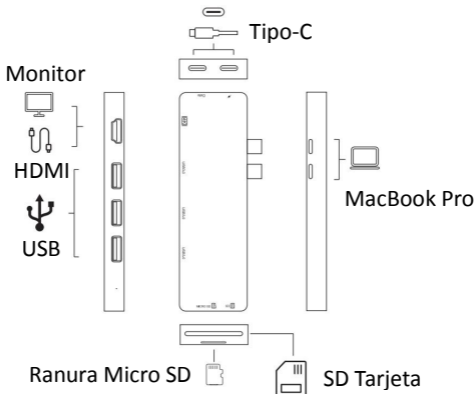
Características

- Puerto Thunderbolt 3: para transferencia de datos a alta velocidad o para cargar.
- Puerto tipo C: solo para transferencia de datos.
- Puerto HDMI: admite hasta 4K a 30Hz de resolución.
- Puerto USB 3.0: conecte periféricos USB. Velocidad de datos hasta 5Gbps. Compatible con versiones anteriores con USB 2.0.
- Puertos del lector de tarjetas: admite tus tarjetas SD y Micro SD.
- No hay driver, insertar y usar(plug and play).

De un vistazo



Uso de hub USB-C Pro



1. Enchufe el concentrador en los puertos Tipo-C de su MacBook Pro.
2. Use el puerto Thunderbolt 3 para la transferencia de datos a alta velocidad o para cargar.
3. Conecte el monitor externo al puerto HDMI del concentrador con el cable HDMI. La versión del cable debe ser 1.4 o superior.
4. Conecte los periféricos USB a los puertos USB 3.0 y USB-C apropiados del concentrador.
5. Inserte las tarjetas SD y Micro SD en los puertos del lector de tarjetas.
Nota: preste atención a la dirección de la tarjeta cuando la inserte en la ranura.
6. Todos los puertos se pueden utilizar simultáneamente.



Para transferir datos a mayor velocidad, su computadora, periféricos, cables y software deben ser compatibles con USB 3.0.

Compatibilidad

Sólo compatible con MacBook Pro 2016/2017/2018, MacBook Air 2018.

Servicio al cliente

✉ hommiehk@hotmail.com

USB-C PRO HUB ハブをお買い上げ頂きまして、ありがとうございます。ハブはあなたの 2016/2017/2018 MacBook Pro を大きな HD スクリーンと他の周辺機器に変えるのをサポートします。互換性の詳細については、互換性表を参照してください。

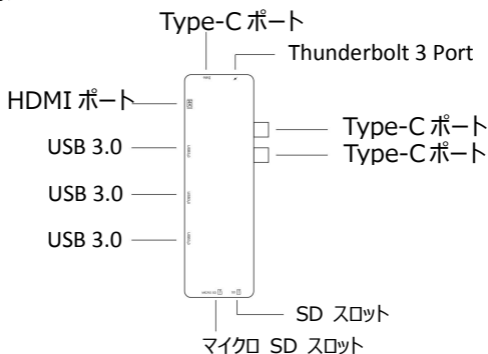
安全ヒント

- 40°Cまでの温度で使用しないでください
- 雨、湿気、または雪にさらさない、濡れないでください。

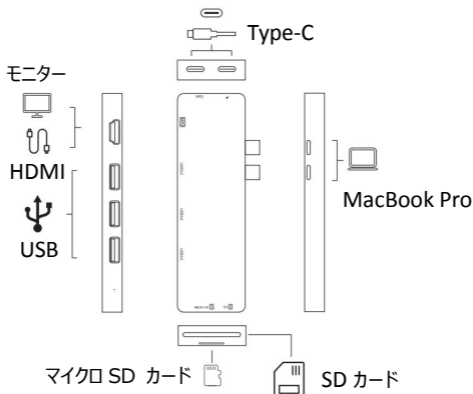
特徴

- Thunderbolt 3 ポート：高速データ転送またはパススルー充電用。
- Type-C ポート：データ転送専用です。
- HDMI ポート：4K@30Hz の解像度までサポートされます。
- USB 3.0 ポート：データ転送速度は最大 5Gbps に達する。USB 2.0 と互換性があります。
- カードリーダーポート：SD とマイクロ SD カードをサポートします。
- ドライバーが不要、プラグアンドプレイ。


表示



USB-C アダプタの使用方法



1. ハブを MacBook Pro の Type-C ポートに差し込みます。
2. 高速データ転送またはパススルー充電のために Thunderbolt 3 ポートを使用してください。
3. 外付けモニターを HDMI ケーブルでハブの HDMI ポートに接続する場合、ケーブルバージョンは 1.4 以上である必要があります。
4. USB 周辺機器をハブの適切な USB 3.0 および USB-C ポートに接続します。
5. SD カードと Micro SD カードをカードリーダーポートに挿入します。
注意：カードをスロットに挿入する時は、カードの方向に注意してください。
6. すべてのポートを同時に使用できます。

 より高速的にデータを転送するには、コンピュータ、周辺機器、ケーブル、及びソフトウェアがすべて USB 3.0 をサポートしている必要があります。

互換性

2016/2017/2018 MacBook Pro、MacBook Air 2018 とのみ互換性があります。

お問い合わせ：

✉ hommiehk@hotmail.com