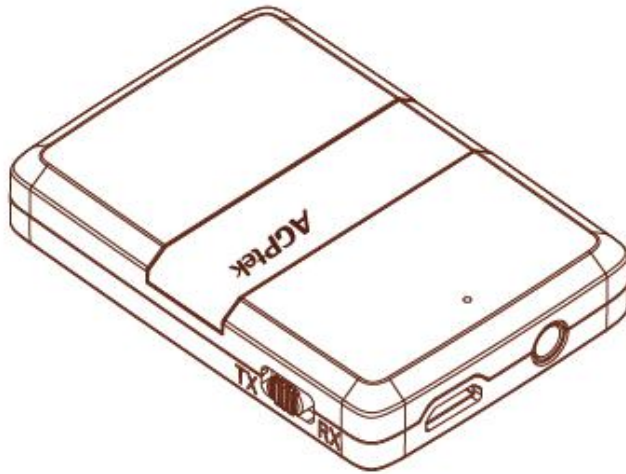


# HIFI Bluetooth 4.1 Receiver and Transmitter

## User Manual



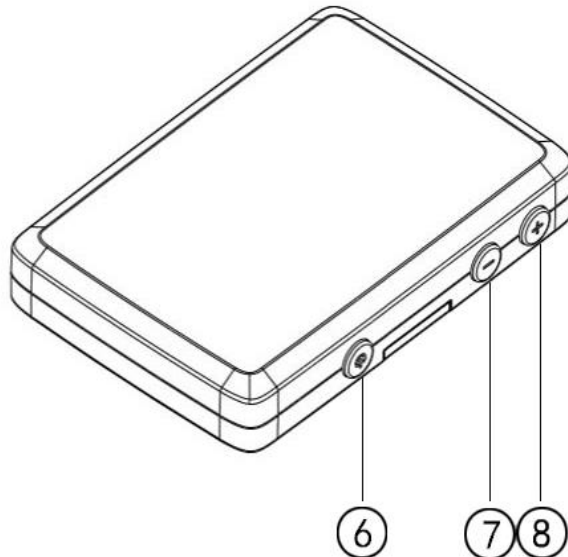
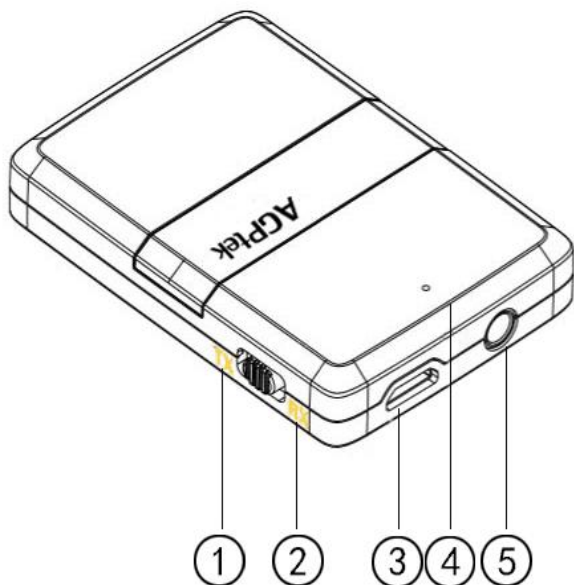
If you have any problems about this product, please feel free to contact [support@agptek.com](mailto:support@agptek.com).

01-07	<i>HIFI Bluetooth 4.1 Receiver and Transmitter</i>
08-15	<i>HIFI Bluetooth 4.1 Receiver und Transmitter</i>
16-23	<i>HIFI Bluetooth 4.1 Trasmittitore e ricevitore</i>
24-31	<i>HIFI Bluetooth 4.1 Receptor y transmisor</i>
32-38	<i>HIFI Bluetooth 4.1 Récepteur et Transmetteur</i>
39-47	<i>HIFI B3 Bluetooth 4.1 オーディオ トランスミッター&amp;レシーバー 取扱説明書</i>

## **Index**

Buttons and Control.....	1
Specification.....	2
Function and LED Instruction.....	3
Charge the B3.....	4
Power on/off.....	4
Select from TX or RX mode.....	4
Pairing mode.....	4
Working in Transmitter mode(TX).....	5
Working in Receiver mode(RX).....	7

## Buttons and Control



① Transmitter Mode(TX)

② Receiver Mode(RX)

③ Micro USB Port

④ LED Light

⑤ 3.5mm Audio Cable  
Interface (Audio Input)

⑥ MultiFunction Button  
(MFB)

⑦ Volume Down/ Previous  
Song

⑧ Volume Up/Next Song

### Package content:

1\*B3

1\*Audio cable

1\*USB charging cable

1\*User manual

## Specification:

Model No.	B3
Bluetooth Version	V4.1,Class II
Chipset	CSR BC8670
Frequency	2.402GHz-2.480GHz
Receiver Working Time	About 9 Hours
Transmitter Working Time	About 10 Hours
Charging Time	About 2 Hours
Bluetooth Profile	A2DP
Support Dual Tream (TX Mode)	Support(One Transmitter Connect Two Bluetooth Speaker Or Headphone(Use One CODEC At The Same Time)
Support Dual Connection In Receiver Mode	Support Connecting With Two Mobile Phones
CODEC	Priority APT-X, Second SBC
Battery	200mAH rechargeable lithium battery
Charging Supply	5VDC,100-240V AC adapter, $\geq 300\text{MA}$
Working Temperature	-10—55°C
Net Weight	Approx. 17.2g
Dimension	55*38*10.5mm

## Function and LED Instruction

Function		LED status
Power On		Blue LED light flashes twice
Power Off		Red LED light flashes twice
Charging		Red LED light stays on
Fully Charged		Red LED light off
Transmitter Mode	No Connection Standby Status	Blue LED light flashes once every one second
	Searching Bluetooth Devices	Blue LED light flash quickly
	Connected	Blue LED light stays on
	Low Power	Red LED light flashes three times continuously
Receiver Mode	No Connection Standby Status	Blue LED light flashes twice every three second
	Waiting For Connection	Blue & red LED light flashes alternately
	Connected	Blue LED light stays on
	Low Power	Red LED flashes once every one second

## **Charge the B3**

For the first using, please fully charged the model B3.

## **Power on/off**

Hold MFB button to switch on/off.

### **Note:**

1. After power on and B3 did not connect with any device, it could enter into pairing mode quickly with Blue LED flashes.
2. The B3 will power off automatically when the battery voltages is lower than 3.1V.

**Attention:** Do not turn on the unit within 3 seconds after switched off, for the voltage of the chipset may not disappear totally after shut off.

## **Select from TX or RX mode**

Slide to TX or RX to select between transmitter or receiver mode after powered off.

## **Pairing mode**

Power on the unit, double click the MFB to enter pairing mode:

**In TX mode,** it will be out from pairing mode if no connections after 2 minutes.

**In RX mode,** it will power off automatically if no

connections after 5 minutes.

### **Play /Pause(Available for only RX mode) :**

In music playing, short press MFB button to pause, press again to play continually;

### **Volume Adjustment/Previous/Next Song (Available for only RX mode)**

Click "-" or "+" to go to the previous/next song. Hold "-" or "+" to decrease or increase the volume.

### ➤ **Working in Transmitter mode(TX)**

#### **1. B3 and stereo Bluetooth headphone or Bluetooth speaker (A2DP-enabled) work on the TV(COMPUTER)**

1) Make the Bluetooth speaker or Bluetooth headset in pairing mode.

2) Hold MFB for about 3s until Blue LED flashes quickly to enter into pairing mode, if B3 does not enter into pairing mode, press MFB for about 2s then double click MFB to enter into pairing mode.

3) Put the B3 and Bluetooth speaker or Bluetooth headset together, waiting for about 30s, B3 will connect with Bluetooth speaker or Bluetooth headset automatically.

4) Connect the B3 and TV(computer) with 3.5mm audio cable.

5) It could hear the sound coming from TV in the Bluetooth headset or Bluetooth speaker.

## **2. B3 connect with two Bluetooth-enabled devices simultaneously while working as a Bluetooth transmitter**

- 1) Named the two Bluetooth headsets or two Bluetooth speakers as A and B.
- 2) Pairing with A, power on A and enter Bluetooth pairing mode
- 3) Hold MFB for three seconds until the blue LED light blinks quickly for entering into pairing mode, if B3 don't automatically enters pairing mode, you can press MFB for about 2s and then double click MFB after enter pairing mode.
- 4) Put B3 and A together, waiting for about 30s, you will see B3 blue LED light stays on after it paired with A successfully, connect B3 to sound source and you can here voice from A, power off A and B3 after connected successfully.
- 5) Power on B and pairing with B3, power off B3 after paired successfully.
- 6) Hold MFB for about 3s until Blue LED flashes quickly to enter into pairing mode, if B3 does not enter into pairing mode, press MFB for about 2s then double click MFB to enter into pairing mode.
- 7) Put B3 and B together, waiting for about 30s, you will see B3 blue LED light stays on after it paired with B successfully, connect B3 to sound source and you can here voice from B, power off B3.
- 8) Power on A and waiting for about 10-20 seconds. Then



power on the B3, it will search and connect with device A and B automatically, the pairing time will take for about 30s. Then connect to audio resource to check if the two devices could play simultaneously. If not, please restart B3 to connect with device A and B. If it still does not work, please follow the above steps again. Make sure that there is no other Bluetooth headset or speaker enters into pairing mode when B3 is connecting with the A and B.

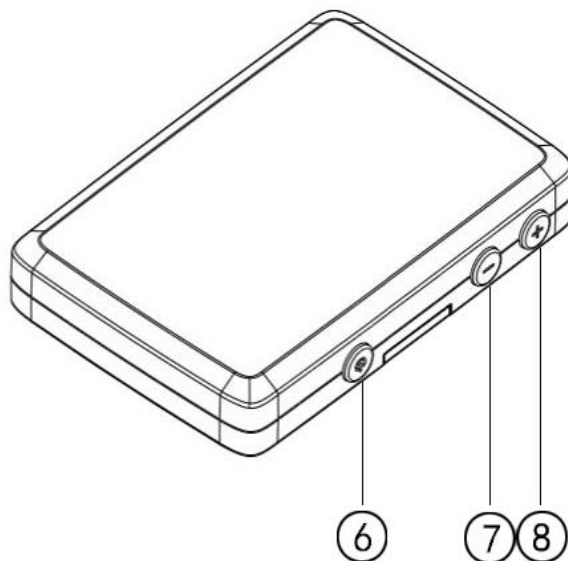
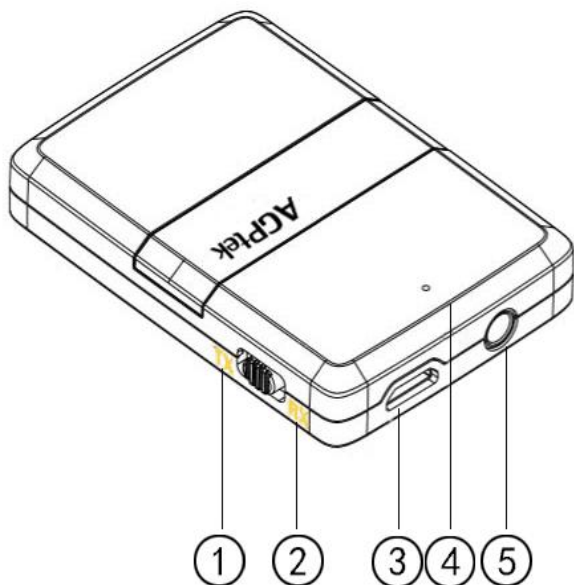
### ➤ **Working in Receiver mode(RX)**

#### **B3 connect with two devices simultaneously while working as a Bluetooth receiver**

- 1) Named the two mobile phones as A and B.
- 2) Following the pairing steps to connect A with B3, after successfully connected, switch off the Bluetooth of the mobile A. Double click MFB of B3 to enter into pairing mode.
- 3) Connect mobile B with B3. After successfully connected, power off B3. Switch on the Bluetooth of mobile A ,and the power on B3, then wait for about 30s, B3 and the two mobile phones will connect automatically.

Note: It could not play music from two mobile phones at the same time. For example, you have chosen A to play music, and want to play music from B. You need to pause or end the music from A, and then choose B to play music.

# HIFI Bluetooth 4.1 Receiver und Transmitter



- ① Transmitter Modell (TX)
- ② Receiver Modell(RX)
- ③ Micro USB Schnittstelle
- ④ LED Licht
- ⑤ 3.5mm Audio-Kabel Schnittstelle (Audioeingang)

- ⑥ Multifunktion Taste (MFB)
- ⑦ Volume -/ Letzten Titel
- ⑧ Volume +/nächsten Titel

## Lieferumfang:

1\*B3

1\*Audio Kabel

1 \* USB-Aufladenkabel

1 \* Bedienunsanleitung

## Technische Daten

Modell Nr.	B3
Bluetooth Version	V4.1 , Class II
Chipset	CSR BC8670
Frequenz	2.402GHz-2.480GHz
Empfänger-Arbeitszeit	ca. 9 Stunden
Transmitter r-Arbeitszeit	ca. 10 Stunden
Aufladenzeit	ca. 2 Stunden
Bluetooth Profil	A2DP
Unterstützen Doppelverbindung im Sender Modell (TX Modell)	Unterstützt: ein Transmitter mit zwei Bluetooth Lautsprecher oder Kopfhörer verbinden(Ein CODEC wird zur gleichzeitig verwendet)
Unterstützen Doppelverbindung im Empfänger Modell (RX Modell)	Unterstützt: ein Receiver mit 2 Handys verbinden
CODEC	Priorität APT-X, Zweite SBC
Batterie	200mAH rechargeable Lithium Batterie
Aufladen	5VDC, 100-240V AC Wechsel strom-Adapter, $\geq 300\text{MA}$
Arbeits-temperature	-10—55 °C
Netto Gewicht	ca. 17.2g
Größe	55*38*10.5mm

## Funktion und LED Anweisung

Funktion		LED Anweisung
Einschalten		Blaues LED-Licht blinkt zweimal
Ausschalten		Rotes LED-Licht blinkt zweimal
Aufladen		Rotes LED-Licht bleibt immer an
Voll aufgeladen		Rotes LED-Licht aus
Transmitter Modell	Keine Verbindung Standby-Status	Blaues LED Licht blinkt einmal jede Sekunde
	Bluetooth Gerät suchen	Blaues LED Licht blinkt schnell
	verbunden	Blaues LED Licht bleibt immer an
	Batterie niedrig	Rotes LED Licht blinkt immer 3mal
Receiver Modell	Keine Verbindung Standby-Status	Blaues LED Licht blinkt zweimal jede 3 Sekunden
	Verbinden warten	Blaues und rotes LED Licht blinkt
	Verbunden	Blaues LED Licht bleibt immer an
	Batterie niedrig	Rotes LED Licht blinkt einmal jede Sekunde

## **Aufladen**

Für die erste Verwendung, laden Sie das Gerät bitte voll.

## **Ein/ Ausschalten**

Halten Sie die MFB-Taste gedrückt, um das Gerät ein- oder auszuschalten.

## **Hinweis:**

1. Wenn B3 keine Verbindung mit anderem Gerät hat, nach dem Einschalten wird es automatisch in pairing Modell sein, blaues LED Licht blinkt.
2. Der B3 schaltet sich automatisch aus, wenn die Batterie niedriger als 3.1V ist.

**Achtung:** Schalten Sie das Gerät nicht zwischen RX Modell und TX Modell innerhalb von 3 Sekunden nach dem Ausschalten um, weil die Spannung des Chipsatzes noch nicht vollständig verschwindet.

## **Wählen Sie TX- oder RX-Modell**

Schieben Sie die Taste nach TX oder RX, um nach dem Ausschalten zwischen Sender- oder Empfängermodell zu wechseln.

## **Pairing-Modell**

Schalten Sie das Gerät ein, klicken Sie die MFB Taste zweimal, um den Pairing-Modell aufzurufen:

**Im TX-Modell,** wird es aus von dem Pairing-Modell, wenn

es keine Verbindungen nach 2 Minuten gibt.

**Im RX-Modell** wird es automatisch ausgeschaltet, wenn keine Verbindungen nach 5 Minuten gibt

### **Abspielen/Pause (Nur verfügbar für RX-Modell):**

Wenn Musik abspielt, kurz drücken Sie die MFB Taste um Pause zu machen, noch mal drücken wird Musik wieder abspielt.

### **Lautstärkeregelung/Letzten/Nächsten Titel**

#### **(Nur verfügbar für RX-Modell):**

Drücken Sie die „-/+“ Taste um letzten oder nächsten Titel zu wechseln.

Halten Sie die „-/+“ Taste um Lautstärke zu stellen.

### ➤ **Transmitter Modell(TX)**

#### **1.B3 und Stereo Bluetooth-Kopfhörer oder Bluetooth-Lautsprecher (A2DP-fähig) am Fernsehgerät (COMPUTER) verbinden.**

- 1) Stellen Sie den Bluetooth Lautsprecher oder Bluetooth Kopfhörer im Pairing Modell.
- 2) Halten Sie MFB für ca. 3s gedrückt, bis die blaue LED schnell blinkt, um in den Pairing-Modell zu wechseln, wenn B3 nicht in den Pairing-Modell geht, drücken Sie MFB für ca. 2s, dann doppelklicken Sie auf MFB, um in den

Pairing-Modus zu gelangen.

3) Setzen Sie den B3 und Bluetooth Lautsprecher oder Bluetooth Kopfhörer zusammen und warten ungefähr 30s, B3 wird mit Bluetooth Lautsprecher oder Bluetooth Kopfhörer automatisch anschließen.

4) Verbinden Sie den B3 und TV (Computer) mit 3,5 mm Audiokabel.

5) Man kann den Ton vom Fernsehapparat im Bluetooth Kopfhörer oder Bluetooth Lautsprecher hören.

## **2. B3 verbindet mit zwei Bluetooth Geräten gleichzeitig während der als Bluetooth-Sender arbeitet.**

1) Nennen wir die beiden Bluetooth-Headsets oder zwei Bluetooth-Lautsprecher als A und B.

2) Koppeln Sie mit A, schalten Sie A ein und schalten in den Bluetooth-pairingmodull um.

3) Halten Sie MFB für drei Sekunden gedrückt, bis die blaue LED-Anzeige schnell blinkt, um in den Pairing-Modell zu gelangen. Wenn B3 nicht automatisch in den Pairing-Modus wechselt, können Sie MFB für 2s drücken und dann MFB nach dem Pairing-Modus doppelklicken.

4) Liegen Sie B3 und A zusammen und warten Sie ungefähr 30s, nach B3 mit A erfolgreich verbindet, blaues LED-Licht bleibt immer an, schließen Sie B3 mit Schallquelle an und Sie können Stimme von A hören, Schalten Sie A und B3

nach dem Verbinden erfolgreich aus.

5) Schalten Sie B ein und B3 in Pairing Modell um, schalten Sie B3 nach erfolgreichem Paaren aus.

6) Halten Sie MFB für ca. 3s gedrückt, bis die blaue LED schnell blinkt, um in den Pairing-Modell zu wechseln, wenn B3 nicht in den Pairing-Modus geht, drücken Sie MFB für ca. 2s, dann doppelklicken Sie auf MFB, um in den Pairing-Modell zu gelangen.

7) Liegen Sie B3 und B zusammen und warten Sie ungefähr 30s, nach B3 mit B erfolgreich verbunden, blaues LED-Licht bleibt immer an, schließen Sie B3 mit Schallquelle an und Sie können Stimme von B hören, Schalten Sie B und B3 nach dem Verbinden erfolgreich aus.

8) Schalten Sie A ein und Warten ca. 10-20 Sekunden. Dann schalten Sie B3 ein, es wird automatisch mit A und B suchen und anschließen, die Pairingszeit ist ungefähr 30s. Stellen Sie dann Verbindung zur Audio-Quelle her, um zu überprüfen, ob die beiden Geräte gleichzeitig spielen können. Wenn nicht, bitte wieder B3 einschalten, um mit Gerät A und B zu verbinden. Falls es immer noch nicht funktioniert, folgen Sie bitte den oben genannten Schritten. Stellen Sie bitte sicher, dass kein anderes Bluetooth-Headset oder Lautsprecher in den Pairingmodell ist, wenn B3 mit dem A und B verbunden ist.



## ➤ Receiver Modell

**B3 verbindet mit zwei Bluetooth Geräten gleichzeitig während der als Bluetooth-Empfänger arbeitet.**

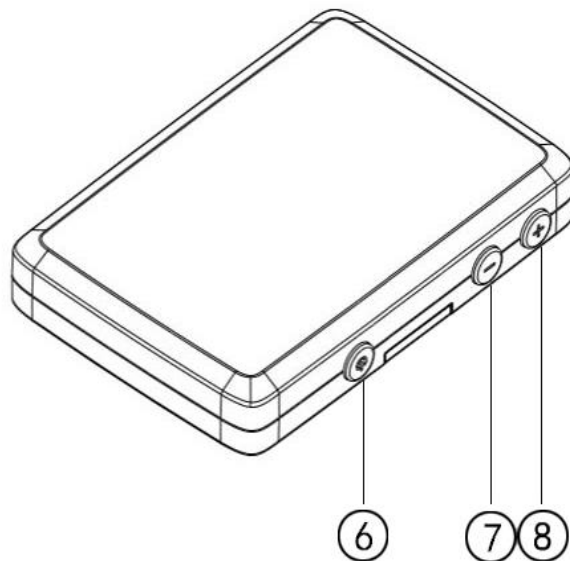
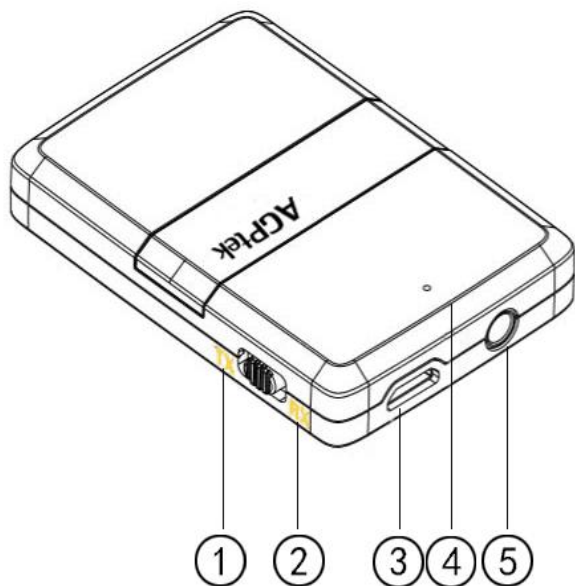
1) Nennen wir die beiden Handys als A und B.

2) Nach den Pairingsschritten, verbinden A mit B3, schalten Sie nach erfolgreichem Verbinden die Bluetooth-Funktion des Handys aus. Doppelklicken Sie die MFB Taste von B3, um in den Kopplungsmodell zu wechseln.

3) Schließen Sie Handy B mit B3 an. Nach erfolgreichem Anschluss schalten Sie B3 aus. Schalten Sie das Bluetooth des Handys A ein, und schalten Sie B3 ein, dann warten Sie ungefähr 30s, B3 und die zwei Handys werden automatisch anschließen.

**Hinweis:** Es konnte keine Musik von zwei Mobiltelefonen gleichzeitig abspielen. Zum Beispiel, die Musik von A spielt ab, und Sie möchten Musik aus B abspielen lassen. Sie müssen die Musik von A anhalten oder beenden und dann B auswählen, um Musik abzuspielen.

# HIFI Bluetooth 4.1 Trasmettitore e ricevitore



① Modalità trasmettitore (TX)

② Modalità di ricezione (RX)

③ Micro porta USB

④ Luce LED

⑤ Cavo Audio da 3,5 mm  
Interfaccia (ingresso Audio)

⑥ Tasto multifunzione  
(MFB)

⑦ Volume - / precedente  
brano

⑧ Volume + / prossima  
canzone

## Contenuto della confezione:

1\*B3

1\* Cavo audio

1\* Cavo di ricarica USB

1\* Il manuale d'uso

## Specifica:

Modello No.	B3
Versione Bluetooth	V4.1, Class II
Chipset	CSR BC8670
Frequenza	2.402GHz-2.480GHz
Orario di lavoro del ricevitore	Circa 9 ore
Orario di lavoro del trasmettitore	Circa 10 ore
Tempo di ricarica	Circa 2 ore
Profilo Bluetooth	A2DP
Supporto Dual Tream (Modalità TX)	Supporto (un trasmettitore collegare due Bluetooth Speaker o cuffie (uso un CODEC allo stesso tempo)
Supporta connessione Dual In modalità ricevitore	Supporta la connessione con due telefoni cellulari
CODEC	Priority APT-X, Second SBC
Batteria	200 mAh batteria al litio ricaricabile
Alimentazione di ricarica	5VDC, 100-240V AC adapter, $\geq 300\text{MA}$
Temperatura di funzionamento	-10—55°C
Peso netto	Approx. 17.2g
Dimensione	55*38*10.5mm

## Funzione e LED istruzione

Funzione		LED di stato
Accendere		Luce LED blu lampeggia due volte
Spegni		Il LED rosso lampeggia due volte
Ricarica		Spia LED rossa rimane accesa
Completamente carica		LED rosso luce spenta
Modalità di trasmettore	Nessuna condizione di Standby di connessione	Luce LED blu lampeggia una volta ogni secondo
	Ricerca di dispositivi Bluetooth	LED blu luce flash rapidamente
	Collegato	Luce LED blu rimane accesa
	Bassa potenza	Il LED rosso lampeggia tre volte continuamente
Modalità di ricezione	Nessuna condizione di Standby di connessione	Luce LED blu lampeggia due volte ogni tre secondi
	In attesa di connessione	Luce LED blu & rosso lampeggia alternativamente
	Collegato	Luce LED blu rimane accesa
	Bassa potenza	Il LED rosso lampeggia una volta ogni secondo

## **Carica il B3**

Per il primo utilizzo, si prega completamente carica il modello B3.

## **Accensione/spegnimento**

Tenere premuto il tasto MFB per accendere/spegnere.

### **Nota:**

1. Dopo l'accensione e B3 non collegare con qualsiasi dispositivo, esso potrebbe entrare in modalità rapidamente con il LED blu lampeggia pairing.
2. La B3 si spegne automaticamente quando la tensione della batteria è inferiore a 3.1 v.

**Attenzione:** Non accendere l'unità entro 3 secondi dopo aver spento, per la tensione del chipset non potrebbe scomparire totalmente dopo spento.

## **Selezionare dalla modalità TX o RX**

Far scorrere per TX o RX per selezionare tra modalità trasmettitore o ricevitore dopo spento.

## **Modalità di accoppiamento**

Accendere l'unità, fare doppio clic il MFB per entrare in modalità di accoppiamento:

**In modalità TX**, uscirà dalla modalità di accoppiamento se nessuna connessione dopo 2 minuti.

**In modalità RX**, esso si spegnerà automaticamente se

nessun collegamenti dopo 5 minuti.

### **Play /Pause(Disponibile per solo modalità RX) :**

In musica, premere brevemente il pulsante MFB per mettere in pausa, premere di nuovo per giocare continuamente;

### **Volume regolazione/precedente/successivo brano (Disponibile solo in modalità RX)**

Fare clic su "-" o "+" per passare al brano precedente/successivo. Tenere premuto "-" o "+" per diminuire o aumentare il volume.

### **➤ Lavorando in modalità trasmettitore (TX)**

#### **1. B3 e stereo Bluetooth cuffie o altoparlanti Bluetooth (A2DP-abilitato) lavoro sul TV(COMPUTER)**

1) Rendere l'altoparlante Bluetooth o un auricolare Bluetooth in modalità di abbinamento.

2) Tenere premuto MFB per circa 3s fino a quando il LED blu lampeggia rapidamente per entrare in modalità di accoppiamento se B3 non entrare in modalità di accoppiamento, premere il tasto MFB per circa 2 secondi quindi fare doppio clic sul MFB per entrare in modalità di accoppiamento.

3) Mettere la B3 e Bluetooth altoparlante o auricolare Bluetooth insieme, in attesa per circa 30 Secondi, B3 si collegherà automaticamente con Bluetooth altoparlante o

auricolare Bluetooth.

4) Collegare il B3 e TV(computer) con cavo audio da 3,5 mm.

5) Poteva sentire il suono proveniente dal TV nel Bluetooth auricolare o altoparlante Bluetooth.

## **2. B3 connetterti con due dispositivi Bluetooth contemporaneamente mentre lavorava come un trasmettitore Bluetooth**

1) Che si chiamano i due auricolari Bluetooth o due altoparlanti Bluetooth come A e B.

2) Coppia con A, potenza sulla A e immettere la modalità di accoppiamento Bluetooth

3) Tenere premuto il MFB per tre secondi fino a quando il LED blu lampeggia rapidamente per entrare in modalità di associazione, se B3 non entra automaticamente in modalità di accoppiamento, è possibile premere il MFB per circa 2 secondi e quindi fare clic su MFB dopo entrare in modalità affiliazione.

4) Messi insieme B3 e A, in attesa di circa 30 Secondi, vedrete B3 luce LED blu rimane accesa dopo che è ' associato con la A con successo, connettersi B3 sorgente sonora e qui puoi esprimere da A, potenza spento A e B3 dopo collegato con successo.

5) Potere su B e abbinamento con B3, Spegni B3 dopo abbinato con successo.

6) Tenere premuto MFB per circa 3 Secondi fino a quando il LED blu lampeggia rapidamente per entrare in modalità di accoppiamento, se B3 non entrare in modalità di accoppiamento, premere il tasto MFB per circa 2 secondi quindi fare doppio clic sul MFB per entrare in modalità di accoppiamento.

7) Mettere insieme B3 e B, in attesa di circa 30 Secondi, vedrete B3 luce LED blu rimane accesa dopo che e ' associato con B correttamente, collegare B3 alla sorgente sonora e qui puoi esprimere da B, B3 di spegnimento.

8) Accensione sulla A e in attesa per circa 10-20 secondi. Quindi potenza lungo la B3, cercherà e connettersi automaticamente con dispositivo A e B, il tempo accoppiamento avranno per circa 30 secondi. Quindi connettersi alla risorsa audio per verificare se i due dispositivi potrebbero riprodurre contemporaneamente. In caso contrario, si prega di riavviare B3 per connettersi con dispositivo A e B. Se ancora non funziona, si prega di eseguire nuovamente la procedura sopra. Assicurarsi che non c'è nessun altro Bluetooth auricolare o altoparlante entra in modalità di associazione quando B3 è il collegamento con la A e la B.



➤ **B3 connetterti con due dispositivi contemporaneamente mentre lavorava come un ricevitore Bluetooth**

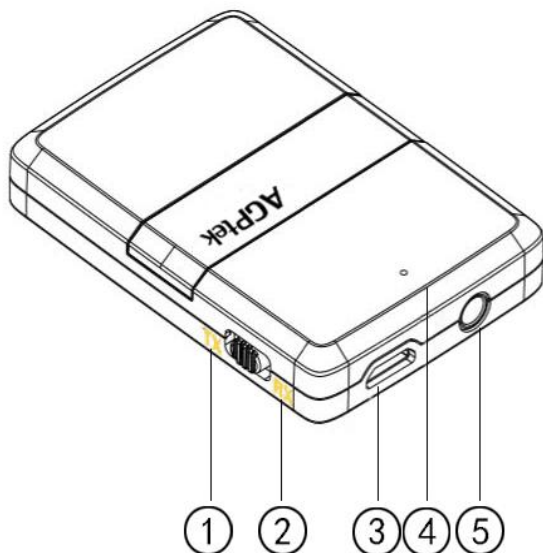
1) Denominato i due telefoni cellulari come A e B.

2) Seguendo i passi di accoppiamento per collegare con B3, dopo collegato correttamente, spegnere il Bluetooth del cellulare A. doppio clic MFB di B3 per entrare in modalità di associazione.

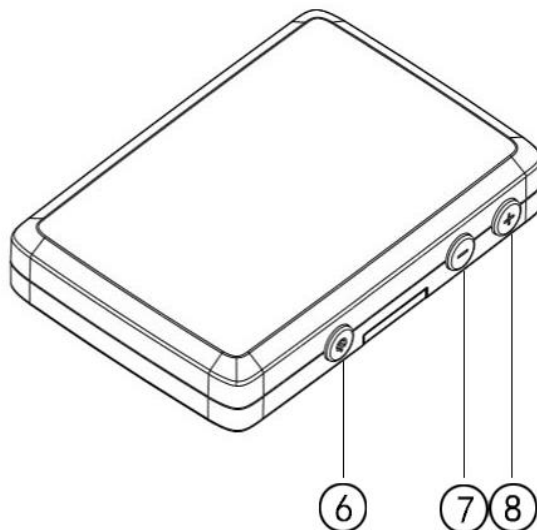
3) Collegare il mobile B con B3. Dopo aver connesso correttamente, spegnere B3. Accendere il Bluetooth del mobile A e il potere su B3, quindi attendere per circa 30 Secondi, B3 e i due telefoni cellulari si conletterà automaticamente.

**Nota:** Potrebbe non riprodurre musica da due telefoni cellulari allo stesso tempo. Ad esempio, si hanno scelto A per riprodurre musica e desidera riprodurre musica da B. È necessario mettere in pausa o terminare la musica dalla A e quindi scegliere B per riprodurre la musica.

# HIFI Bluetooth 4.1 Receptor y transmisor



- ① Modo del transmisor (TX)
- ② Modo de sintonización (RX)
- ③ Micro USB puerto
- ④ Luz de LED
- ⑤ Cable de Audio de 3,5 mm Interfaz (entrada de Audio)



- ⑥ Botón multifunción (MFB)
- ⑦ Volumen - / anterior canción
- ⑧ Volumen+ /siguiente canción

## Contenido del paquete:

- |                |                       |
|----------------|-----------------------|
| 1* B3          | 1* USB Cable de carga |
| 1* Audio cable | 1* manual de usuario  |

## Especificación:

Modelo No.	B3
Versión de Bluetooth	V4.1 , Class II
Chipset	CSR BC8670
Frecuencia	2.402GHz-2.480GHz
tiempo de trabajo del Receptor	Cerca 9 horas
Tiempo de trabajo del Transmisor	Cerca 10 horas
Tiempo de carga	Cerca 2 horas
Perfil Bluetooth	A2DP
Curso Dual de la ayuda (Modo de TX)	Apoyo un transmisor Conecte dos altavoces Bluetooth o auriculares (uso un CODEC al mismo tiempo)
Soporte conexión Dual en el modo receptor	Soporte conexión con dos teléfonos móviles
CODEC	Priority APT-X, Second SBC
Batería	batería de litio recargable de 200mAh
Fuente de carga	5VDC,100-240V AC adaptador, $\geq 300\text{MA}$
Temperatura de trabajo	-10—55°C
Peso neto	Approx. 17.2g
Dimensión	55*38*10.5mm

## **Función y la instrucción de LED**

<b>Función</b>		<b>Estado del LED</b>
Encender		Luz de LED azul parpadea dos veces
Apagar		Luz de LED Rojo parpadea dos veces
Cargando		Luz LED roja permanece encendida
Completament e cargada		Luz de LED rojo apagado
Modo del transmis or	Sin conexión estado de espera	Luz de LED azul parpadea una vez cada segundo
	Buscando dispositivos Bluetooth	Luz azul LED flash rápidamente
	Conectado	Luz de LED azul se queda encendido
	Baja potencia	Luz LED roja parpadea tres veces continuamente
Modo de Receptor	Sin conexión estado de espera	Luz de LED azul parpadea dos veces cada tres segundos
	A la espera de conexión	Luz de LED azul y rojo parpadea alternativamente
	Conectado	Luz de LED azul se queda encendido
	Baja potencia	LED rojo parpadea una vez cada segundo

## **Cargar el dispositivo B3**

Para el primer uso, por favor cargada completa el dispositivo B3.

## **Encendido y apagado**

Mantenga presionado botón MFB para encender/apagar el dispositivo.

### **Nota:**

1. Después de encendido el dispositivo B3, y el B03 no se conectaron con ningún dispositivo, podría entrar en modo rápido con el LED azul parpadea de emparejamiento.
2. El B3 se apagará automáticamente cuando la tensión de la batería es inferior de 3.1V.

**Atención:** No encienda la unidad antes de 3 segundos después de apagado, por el voltaje del chipset no puede desaparecer totalmente después de apagar

## **Seleccione modo de TX o RX**

Deslice para TX o RX para seleccionar entre el modo del transmisor o del receptor después de apagado.

## **Modo de sincronización**

Encienda la unidad, haga doble clic en el botón MFB para entrar en modo de sincronización:

**En modo TX**, saldrá del modo de sincronización si no conexiones después de 2 minutos.

**En modo RX**, apagará automáticamente si no hay conexiones después de 5 minutos.

**Reproducir /Pausar(Disponible para el solo modo de RX) :**

En música reproduciendo, pulse brevemente el botón MFB para pausar, pulse de nuevo para reproducir continuamente;

**Volumen ajuste/anterior/siguiente canción**

**(Disponible para modo de RX solamente)**

Haga clic en "-" o "+" para ir a la canción anterior/siguiente. Mantenga "-" o "+" para reducir o aumentar el volumen.

➤ **Trabajo en mode de transmisor(TX)**

**1. B3 y auriculares Bluetooth estéreo o altavoces Bluetooth (A2DP-habilitado) trabajo en la TV(COMPUTER)**

1) Hacer el Bluetooth altavoz o auricular Bluetooth en modo de emparejamiento.

2) Mantenga el MFB para unos 3 segundos hasta que el LED azul parpadea rápidamente para entrar en modo de emparejamiento si B3 no entra en modo de sincronización, pulse BMF de aproximadamente 2 segundos, haga doble clic en MFB para entrar en modo de emparejamiento.

3) Ponga el B3 y Bluetooth altavoz o auricular Bluetooth junto, a la espera de unos 30 segundos, B3 conectará

automáticamente con Bluetooth altavoz o auricular Bluetooth.

4) Conecte la B3 y la TV (ordenador) con cable de audio de 3,5 mm.

5) Podía oír el sonido de la TV en el auricular Bluetooth o el altavoz Bluetooth.

## **2. B3 conectar con dos dispositivos Bluetooth al mismo tiempo mientras trabajaba como un transmisor Bluetooth**

1) Nombre los dos auriculares Bluetooth o dos altavoces Bluetooth como A y B.

2) Emparejamiento con A, Encender A y entrar en modo de emparejamiento Bluetooth

3) Mantenga el MFB durante tres segundos hasta que la luz LED azul parpadea rápidamente para entrar en modo de emparejamiento, si B3 no entra automáticamente en modo de emparejamiento, puede presionar tecla MFB de aproximadamente 2s y luego doble clic en MFB después de entrar en modo de emparejamiento.

4) Poner B3 y A juntas, a la espera de unos 30 Segundos, verás B3 luz azul LED permanece encendida después de emparejado con un éxito, conectar B3 a la fuente de sonido y puede expresar aquí de A, alimentación A y B3 después

conectado con éxito.

5) Encender B y emparejar con B3, apagado B3 después emparejados con éxito.

6) Mantenga el MFB para unos 3 segundos hasta que el LED azul parpadea rápidamente para entrar en modo de emparejamiento si B3 no entra en modo de sincronización, pulse BMF de aproximadamente 2 segundos, haga doble clic en MFB para entrar en modo de emparejamiento.

7) Poner B3 y B junto, a la espera de unos 30 segundos, verás B3 luz azul LED permanece encendida después de asociado B con éxito, conecte B3 a la fuente de sonido y puede expresar aquí de B, energía apagado B3.

8) Encender A y esperar unos 10-20 segundos. Entonces la energía en el B3, buscar y conectar con dispositivos A y B automáticamente, el tiempo de sincronización tendrá para unos 30 segundos. Luego conecte a recursos de audio para comprobar si los dos dispositivos pueden desempeñar al mismo tiempo. Si no, reinicie B3 para conectar con el dispositivo A y B. Si sigue sin funcionar, siga los pasos anteriores otra vez. Asegúrese de que no hay ningún otro auricular Bluetooth o altavoz entra en modo de emparejamiento al B3 es conectar con la A y B.

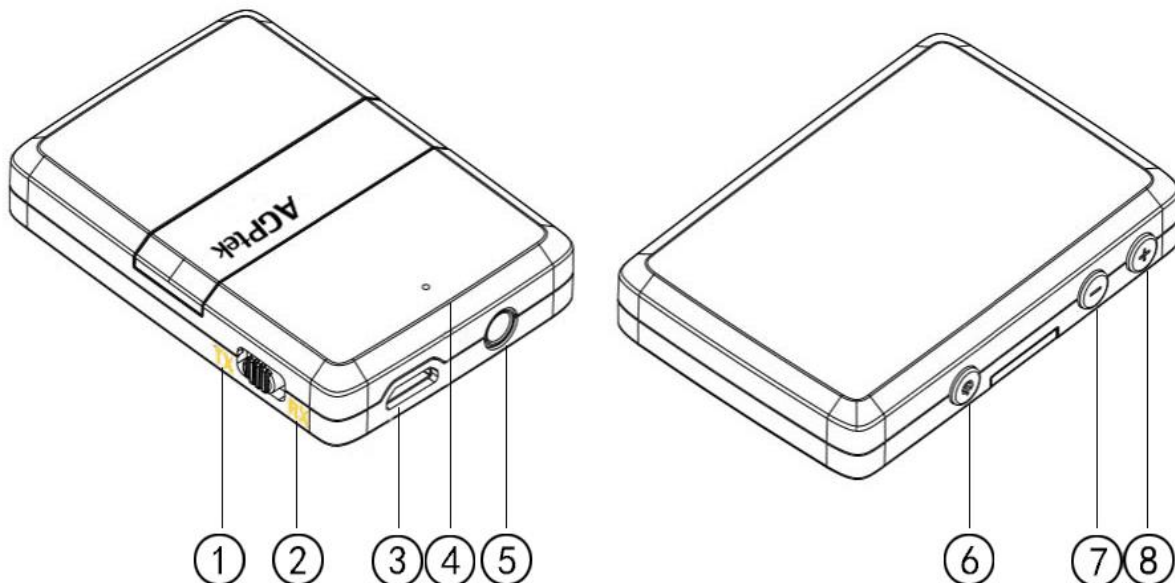


➤ **B3 Conecte con dos dispositivos al mismo tiempo mientras trabaja como un receptor Bluetooth**

- 1) Nombre de los dos teléfonos móviles como A y B.
- 2) Siguiendo los pasos de sincronización para conectar con B3, después de conectado, apagar el Bluetooth de los móviles A. Haga doble clic en MFB de B3 para entrar en modo de emparejamiento.
- 3) Conectar móvil B con B3. Después de conectado, apagado B3. Encienda el Bluetooth del móvil A y la energía en B3, luego espere unos 30 segundos, B3 y los dos móviles se conectará automáticamente.

**Nota:** No puede reproducir música de dos teléfonos móviles al mismo tiempo. Por ejemplo, han elegido A reproducir música y para reproducir música de B. Necesita pausar o terminar la música de la A y luego B para reproducir música.

# HIFI Bluetooth 4.1 Récepteur et Transmetteur



① Mode Transmetteur (TX)

② Mode Récepteur (RX)

③ Port Micro USB

④ Lumière LED

⑤ 3.5mm Jack Câble Audio  
(Audio Input)

⑥ Bouton MultiFonction  
(MFB)

⑦ Volume -/ chanson  
précédente

⑧ Volume +/chanson  
suivante

## Votre colis comporte:

1\*B3

1\* Câble Audio

1\*USB câble

1\*mode d'emploi

## Specification:

Modèle	B3
Bluetooth Version	V4.1,Class II
Chip	CSR BC8670
Fréquence	2.402GHz-2.480GHz
Récepteur autonomie	Environ 9 Heures
Transmetteur autonomie	Environ 10 Heures
Temps de charger	Environ 2 Heures
Bluetooth Profile	A2DP
Supporte Dual Tream (Mode TX)	Supporte (1 Transmetteur Connecte 2 Appareil Bluetooth (enceinte ou casque )utilisant 1 CODEC simultanément.
Supporte Dual Connection sous Mode Récepteur (RX)	Supporte connexion avec 2 téléphone portable.
CODEC	Priorité APT-X, Seconde SBC
Batterie	200mAH rechargeable lithium batterie
Chargeur	5VDC,100-240V AC adapter, ≥300MA
Température	-10—55°C
Poids	17.2g
Dimension	55*38*10.5mm

## Fonctions et LED Instruction

Fonctions		LED status
Allumer		Lumière Bleu scintille 2 fois
Eteindre		Lumière Rouge scintille 2 fois
Charger		Rester Lumière Rouge
Chargement complet		Lumière Rouge éteint
Mode Transmetteur	Aucune connexion	Lumière Bleu scintille 1 fois pour 1 seconde
	Rechercher appareil Bluetooth	Lumière Bleu scintille rapidement .
	Connecté	Rester Lumière Bleu
	Batterie bas	Lumière Rouge scintille 3 fois continuellement.
Mode Récepteur	Aucune connexion	Lumière Bleu scintille 2 fois pour 3 secondes.
	Dans l'attente de connexion	Lumière Bleu & Rouge scintille alternativement.
	Connecté	Rester Lumière Bleu
	Batterie bas	Lumière Rouge scintille 1 fois pour 1 seconde.

## **Charger**

Pour la première utilisation, chargez le modèle b3 complètement, s'il vous plait

## **Allumer/Eteindre**

Maintenez le bouton MFB pour Allumer/Eteindre.

### **Note:**

1. Après avoir allumé B3 et sans aucune connexion, il va entrer en mode de recherche rapidement avec lumière bleue scintille.

2. B3 va éteindre automatiquement quand la batterie est inférieure à 3.1v.

## **Mode de recherche**

Après avoir allumé B3, cliquez le bouton MFB deux fois rapidement pour entrer le mode recherché.

**Sous mode TX**, il sera hors de mode recherche s'il y a aucune connexion dans 2 minutes.

**Sous mode RX**, il sera hors de mode recherche s'il y a aucune connexion dans 5 minutes.

## **Jouer/Pauser(Available pour seulement mode RX ) :**

Quand jouer la musique , appuyez bouton MFB pour pauser, appuyez encore une fois pour continuer à jouer;

## **Volume /chanson precedente/ chanson suivante (Available pour seulement mode RX)**

Cliquez "-" ou "+" pour chanson precedente/ chanson

suivante. Maintenez "-" ou "+" pour ajuster le volume.

### ➤ **Mode Transmetteur (TX)**

#### **1. B3 et stéréo Bluetooth écouteur ou enceinte Bluetooth (A2DP-supporte) travaille sur TV(PC)**

1) Assurez que votre appareil Bluetooth est sous mode de recherché.

2) Maintenez le bouton MFB pour 3 secondes jusqu'à la lumière bleue scintille rapidement. S'il ne marche pas, appuyez le bouton MFB environ 2s et puis cliquez 2 fois MFB rapidement pour entrer le mode recherche.

3) Mettez le B3 et votre appareil Bluetooth ensemble, attendez environ 30 secondes, B3 va connecter avec votre écouteur ou enceinte Bluetooth automatiquement.

4) Connecter B3 avec TV(PC) avec 3.5mm audio cable.

#### **2. B3 connecte avec 2 appareil Bluetooth simultanément lors il travaille comme un Transmetteur Bluetooth**

1) On dit les deux appareil A et B.

2) Jumelez B3 et A: allumer A et entrer le mode de recherche.

3) Maintenez MFB pour 3 secondes jusqu'à la lumière bleue scintille rapidement et entrer le mode de recherche. S'il ne marche pas, appuyez le bouton MFB environ 2s et puis cliquez 2 fois MFB rapidement pour entrer le mode

recherche.

4) Mettez le B3 et A ensemble, attendez environ 30 secondes, B3 va connecter avec votre écouteur ou enceinte Bluetooth automatiquement. Vous pouvez voir la lumière de B3 reste bleue après la jumelage correct. Et puis, éteindre A et B3 ensemble.

5) Allumez B et jumelez B avec B3, éteindre B3 après la jumelage correct.

6) Maintenez MFB pour Environ 3s jusqu'à la lumière bleue scintille rapidement et entrer le mode de recherche.

7) Mettez le B3 et B ensemble, attendez environ 30 secondes, B3 va connecter avec B automatiquement. Vous pouvez entendre le son de B, et puis éteindre B3.

8) Allumez A et attendez pour 10-20 secondes. Et puis allumez B3, il va rechercher et connecter A et B automatiquement, le temps pour jumelage dependra environ 30 secondes. Et puis connecter avec votre ressources audio pour confirmer si A et B peuvent jouer le musique simultanément. Si non, rouvrir B3 et connecter A et B. s'il ne marche pas, suivez les demarches encore une fois, svp.

Assurez-vous quand B3 est en train de connecter avec A et B, il n'y a pas d'autre écouteur /enceinte Bluetooth sous mode de jumelage.

➤ **B3 connecte avec 2 appareil Bluetooth simultanément lors il travaille comme un Recepteur Bluetooth**

1) On dit les deux appareil A et B.

2) Suivez les demarches pour connecter B3 avec A, après avoir connecté correctement, fermer le Bluetooth de A.

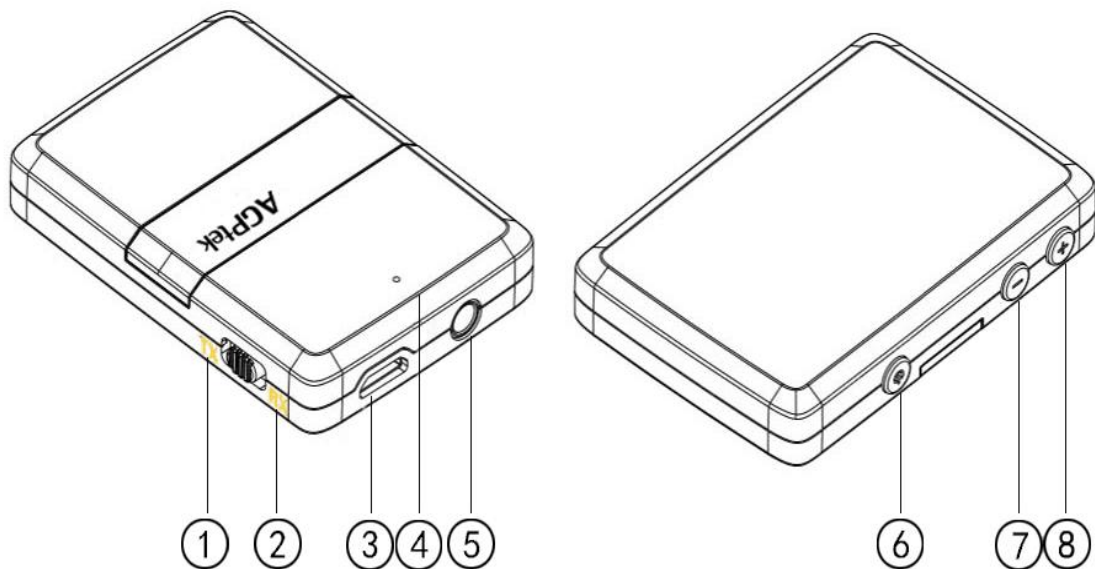
Cliquez 2 fois le bouton MFB sur B3 pour entrer le mode de jumelage.

3) Connectez B avec B3. après avoir connecté correctement, éteindre B3. Ouvrir le Bluetooth de A, et puis ouvrir B3. Attendez Environ 30s, B3 et les deux appareils peuvent connecter automatiquement.

**Note:** Il ne pouvait pas jouer de la musique de deux téléphones mobiles en même temps. par exemple, si vous avez choisi A pour jouer de la musique, et puis vous voulez jouer de la musique de B. Il faut pauser ou terminer la musique de A, puis choisissez B pour jouer de la musique.



# 各部 HIFI B3 Bluetooth 4.1 オーディオ トランスミッター&レシーバー 取扱説明書名称



- ① トランスミッターモード (TX)
- ② レシーバーモード (RX)
- ③ マイクロ USB 端子
- ④ LED ライト
- ⑤ 3.5mm オーディオケーブル  
ジャック (オーディオ輸入)

- ⑥ 多機能ボタン  
(MFB)
- ⑦ 音量下げ/前の曲
- ⑧ 音量上げ/次の曲

## 商品内容:

1\*transmitter-receiver 本体  
1\*オーディオケーブル

1\*USB 充電ケーブル  
1\*取扱説明書

## 仕様:

型番	B3
Bluetooth バージョン	V4.1, Class II
チップ	CSR BC8670
作動周波数	2.402GHz-2.480GHz
レシーバー続行時間	約 9 時間
トランスミッター続行時間	約 10 時間
充電時間	約 2 時間
対応協定	A2DP
TX モード	2 台の Bluetooth ヘッドホンやスピーカーを同時にペアリングすることができる
RX モード	携帯電話 2 台同時接続が可能
対応コーデック	APT-X/SBC
電池	充電式 200mAh リチウムバッテリー
入力電圧	5VDC, 100-240V AC アダプタ, $\geq 300\text{mA}$
作業温度	-10-55°C
重量	約 17.2 g
寸法	55*38*10.5mm

## 機能と LED 指示

機能		LED 指示
電源オン		青 LED が 2 回で点滅
電源オフ		赤 LED が 2 回で点滅
充電中		赤 LED 常に点灯する
充電完了		充電完了後赤 LED 滅灯する
トランスミッターモード	接続無し待機状態	青 LED1 秒程 1 回で点滅する
	Bluetooth デバイスを検索	青 LED すばやく点滅する
	連続できた	青 LED 常に点灯する
	電量不足	赤 LED は 3 回で持続点滅する
レシーバーモード	接続無し待機状態	青 LED3 秒程 2 回で点滅する
	接続中	青 LED と赤 LED 同時に点滅する
	連続できた	青 LED 常に点灯する
	電量不足	赤 LED1 秒程 1 回で点滅する

## 充電

本製品は内蔵型充電式電池、長い時間の待機や使用も可能です。初めて使用する前に満充電してください。

## 電源オン/オフ

MFB ボタンを長押しより、電源がオン/オフになります。

### ご注意:

1. 電源オンになると、B3 は未接続場合ならば、すぐにペアリングモードに入ります。

2. バッテリーの電圧が 3.1V より低いときは、本機が自動的に電源切ります。

ご注意: チップの電圧がすべて消えないので、電源切ったの 3 秒以内はすぐ再起動することをやめてください。

## TX/RX モードの選択

電源オフの状態で、「TX」「RX」のスライドをずらして、トランスミッターとレシーバーモードの間に選択します。

## ペアリングモード

本機器を電源オンにして、MFB ボタンを 2 回で押しより、ペアリングモードに入ります。

**TX モード**：接続無し状態で約 2 分後ペアリングモードが終了になります。

**RX モード**：接続無し状態で約 5 分後自動的に電源が切ります。

**再生/中止 (RX モードのみ使用できる)**：

音楽再生中は、MFB ボタンを短押しして、一時停止/再生にします。

**音量調整/前の曲/次の曲 (RX モードのみ使用できる)**：

「-」 / 「+」 をクリックすると、前/次の曲にします。

「-」 / 「+」 を長押しより、音量下げ/上げます。

## ▶ **トランスミッタモード (TX)**

1. TV やオーディオ機器の音声を Bluetooth 対応のヘッドホンやスピーカーへ送信できます。

1) Bluetooth スピーカー/ヘッドホンをペアリングモードにします。

2) MFB ボタンを 3 秒程長押しして、青 LED ライトは素早く点滅して、ペアリングモードに入ります。若し失敗した場合は、MFB ボタンを 2 秒程長押ししてから、MFB ボタンを 2 回でクリックするとペアリングモードに入れます。

3) 本機と Bluetooth スピーカー/イヤホンを近距離間に置いてください。約 30 秒間後、自動的にペアリングが

成功になります。

4) 本製品と TV やオーディオ機器のイヤホンジャックを付属のオーディオケーブルで接続して音声を再生します。

ご注意：

※パソコンの場合は、イヤホンジャックから音が再生される状態にしてください。

※USB スピーカーを接続している場合は、音の再生デバイスをパソコン内蔵スピーカーに変更してください。

## 2. トランスミッターモード (TX) で本機は同時に 2 台

### Bluetooth 対応デバイスとの接続

1) 2 台の Bluetooth ヘッドホンまたは 2 台の Bluetooth スピーカーを A と B のような名前を付けます。

2) A とペアリング:A の電源オンにして、Bluetooth ペアリングモードに入ります。

3) MFB ボタンを 3 秒程長押しして、青 LED ライトは素早く点滅すると、ペアリングモードに入ります。若し失敗した場合は、MFB ボタンを 2 秒程長押ししてから、MFB ボタンを 2 回でクリックするとペアリングモードに入れます。

4) 本機と A を近距離間に置いてください。約 30 秒間後、自動的にペアリングが成功になります。同時に青

LED ライトが点灯します。発声源（スピーカー等）を本機に接続し、A から音楽を再生します。ペアリング成功した後、本機と A の電源を切ってください。

5) B の電源をオンにして、本機とペアリングにします。

6) MFB ボタンを 3 秒程長押しして、青 LED ライトは素早く点滅すると、ペアリングモードに入ります。若し失敗した場合は、MFB ボタンを 2 秒程長押ししてから、MFB ボタンを 2 回でクリックするとペアリングモードに入れます。

7) 本機と B を近距離間に置いてください。約 30 秒間後、自動的にペアリングが成功になります。同時に青 LED ライトが点灯します。発声源（スピーカー等）を本機に接続し、B から音楽を再生します。ペアリング成功した後、B3 の電源を切ってください。

8) A の電源をオンにして、そのまま 10-20 秒ぐらいお待ちください。本機を電源オンにして、自動的に A と B にペアリングします。連続時間は約 30 秒程です。2 台のデバイスが同時に再生できるかどうかを確認するために、発声源（スピーカー等）に接続ししてください。若し失敗した場合は、本機を再度起動し、再度 A と B にペアリングします。若しまた失敗した場合は、再度上記の手順を試してください。本機は A と B に接続されている時に、他の Bluetooth 設備がペアリングモードにすることかどうかを確認してください。

## ▶ レシーバーモード(RX)、同時に2台の機器と接続

- 1) 2台の携帯電話をAとBのようにな名前を付けます。
- 2) ペ어링の手順をすると、本機をAと接続します。ペ어링成功した後、携帯電話AのBluetoothをオフにします。MFB ボタンを2回でクリックするとペ어링モードに入れます。
- 3) ペ어링の手順をすると、本機をBと接続します。ペ어링成功した後、本機B3の電源を切りします。携帯電話AのBluetoothと本機の電源をオンにします。30秒程後、自動的に本機と2台の携帯電話が接続されます。

ご注意：

若し2台の携帯電話が同時的に再生出来ない場合は、例えば、Aが音楽再生中の時、Bの音楽を聞きたいの場合は、Aの音楽を一時停止または終了してから、またBを選択して、音楽を再生します。



故障かな？と思ったら

**Q:**接続やペアリングが突然できなくなった。

A:本製品と相手機器の電源を両方とも一度切ってから、再度接続やペアリングを行ってください。

**Q:**接続したヘッドホンから雑音が聞こえる。

A:通信範囲を超えたり、壁や人間の身体(接触した状態)などを挟むと雑音が入ります。

**Q:**本製品がうまく作業できない

A: 1、電源をオンにするかどうかをご確認してください。

2、電源切りかどうかをご確認してください。電源不足の場合は、充電してみてください。

3、一度電源オフにしてから、再度接続やペアリングを行ってください。